



ŻALUZJE SKOŚNE CETTA 80F TE



... chronią Twoją prywatność.

ŻALUZJE SKOŚNE CETTA 80F TE

Opis produktu

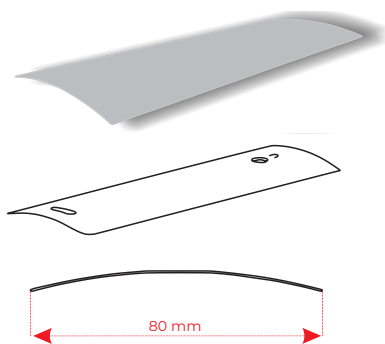
Żaluzje zewnętrzne Skośne to system do zaciemniania wnętrz budynków jednorodzinnych, administracyjnych oraz użyteczności publicznej przeznaczony do okien o konstrukcji skośnej. Dzięki prostej konstrukcji oraz teleskopowej listwie dolnej uzyskujemy skuteczną osłonę przeciwsłoneczną z możliwością regulacji poziomu naświetlenia wnętrza pomieszczeń nawet w nietypowych przeszkleniach. Lamele są prowadzone na stalowej lince.

Żaluzja posiada specjalny mechanizm wyrównujący różne długości pasków tekstylnych podczas opuszczania i podnoszenia żaluzji. Lamele są prowadzone na stalowej lince. Teleskopowa dolna listwa służy do wyrównania różnej szerokości listwy dolnej w dolnej pozycji.

Niską wysokość pakietu uzyskano dzięki użyciu lameli bez wygięcia wzdłużnego (system FLEXI).

Do żaluzji skośnej można użyć tylko lameli Cetta 80 FLEXI i tylko napędu elektrycznego.

Lamela C80 FLEXI



Zalety i korzyści

- ✓ niska wysokość pakietu
- ✓ rozwiązanie dla nietypowych kształtów okien
- ✓ specjalny mechanizm wyrównujący różne długości pasków tekstylnych podczas opuszczania i podnoszenia żaluzji
- ✓ teleskopowa dolna listwa
- ✓ niską wysokość pakietu uzyskuje się przez użycie lameli bez zagięcia wzdłużnego
- ✓ całkowite zwiniecie lameli do kasety żaluzji

Kolory standardowe lameli



Prowadnice: linki



Wymiary	Szerokość (mm)		Wysokość (mm)		Maksymalny kąt		Powierzchnia (m ²)
	min.	max.	min.	max.	min.	max.	max.
Żaluzja Skośna C80F TE	620	2 500	300	4 000	5°	52°	7

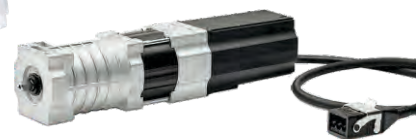
Dostępne Napędy

- ✓ Napędy Elero
- ✓ Napędy Somfy
- ✓ Napędy Geiger



- ✓ Dostępne sterowanie radiowe za pomocą odbiorników

- ✓ Automatyka słoneczna i wiatrowa



 **Dostępne Warianty**



Wariant D1



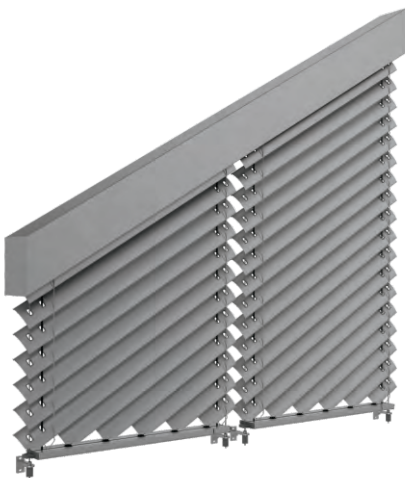
Wariant D2



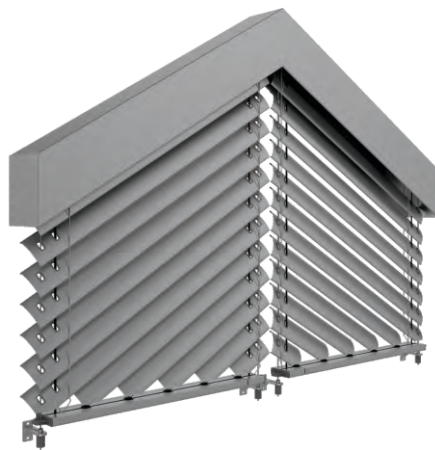
Wariant F1



Wariant F2



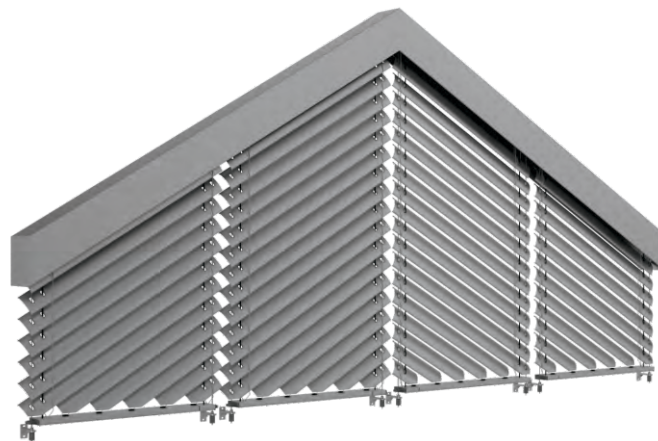
Wariant D1D1



Wariant D1 - D2



Wariant D2D2



Wariant D1D1 - D2D2





ISOTRA Polska sp. z o.o.
Ul. Boczna 12, 44-240 Żory
Tel: **+48 32 79 36 600**
E-mail: info@isotrapolska.pl
www.isotra-polska.pl
www.isotra.pl

Wydanie: 02/2024



ISOTRA Partner:

