

Profilübersichten 2021

profile systems

Legende · Legend

-  **PVC weiß oder farbig durchgefärbt** · uPVC white or solid-coloured
 -  **foliiert** · laminated
 -  **PMMA außen farbig, auf PVC Grundkörper** · PMMA colour on uPVC
 -  **PVC Profil mit Recyclingkern** · uPVC profile with recycling core
 -  **Statische-Trocken-Verglasung STV** · STV static dry glazing
 -  **Intensiv-Kern-Dämmung IKD** · IKD intensive core insulation
 -39 **Zubehör in Farbton grau** · Accessories in grey colour
 -51 **Stahl** · steel
 -52 **Aluminium** · aluminium
 -55 **Zinkdruckguss** · zinc diecasting
 -70 **Kunststoffzubehör** · plastics accessories
 -80 **Polyamid-Zubehör** · polyamide accessories
 -90 **EPDM Dichtung** · EPDM gasket
 -91 **Silikon** · silicone
 -92 **TPE Dichtung** · TPE gasket
 -93 **PVC weich** · Flexible PVC
 -99 **Sonstige Materialien und Fensterzubehör** · other materials and window accessories
 - **Profiloberfläche mit Dekor- oder Farbfolie** · surface laminated with wooden-structure or coloured film
 - **PMMA-Oberfläche coextrudiert** · PMMA surface, coextruded
 - Ix und Iy Werte in cm⁴** · Ix and Iy value in cm⁴
 -  **grau angelegte Profile in Vorbereitung** · grey profiles in process of realisation
- Export: **Nicht im Standardlieferprogramm enthalten**

Hinweis:

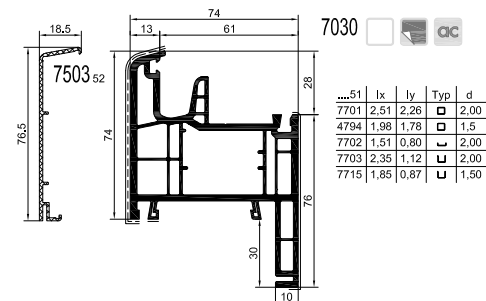
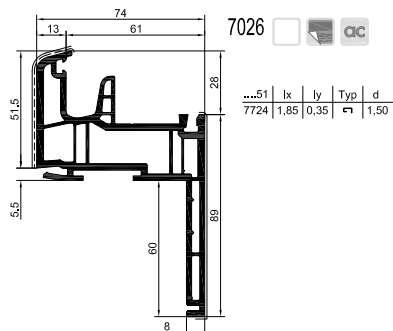
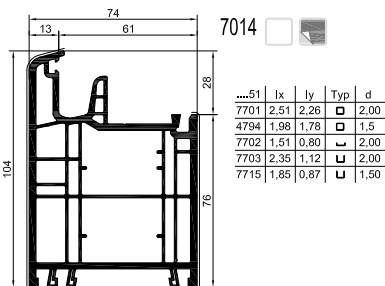
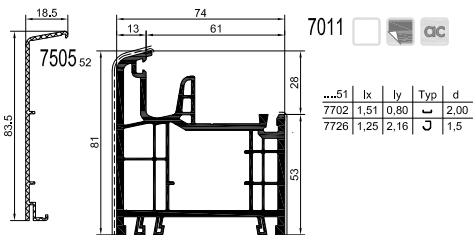
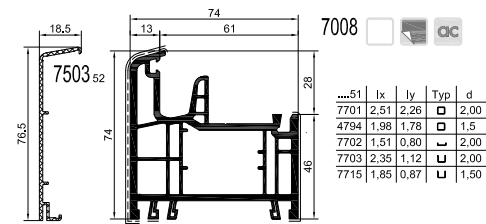
Der Inhalt dieser Profilübersicht ist unverbindlich! Das exakte Lieferprogramm entnehmen Sie bitte der aktuellen Übersicht „Profile und Zubehör“.

Please note:

The content of this compendium is not binding! See the exact product range in the summary „Profiles and Accessories“.

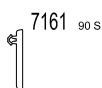
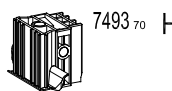
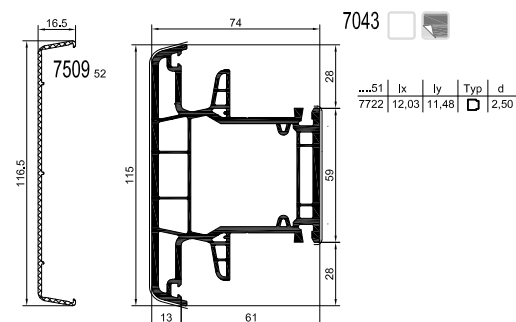
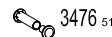
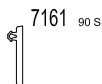
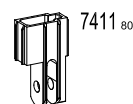
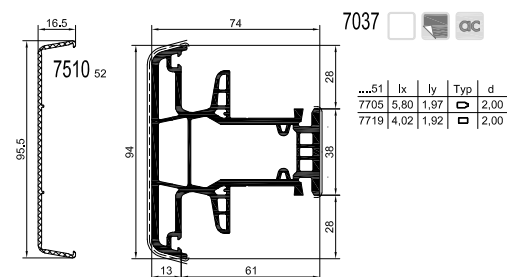
S 7000 IQ Blendrahmen · Frames

5-Kammer



S 7000 IQ Pfosten · Mullions

3-Kammer



S 7000 IQ

S 8000 IQ

GEALAN-LINEAR®

S 9000
S 9000 plus

GEALAN-KUBUS®

S 9000 NL

Stulp

Sprossen

Glasleisten

Aussteifungen

Dichtungen

Rahmenverbreiterungen

Kopplungsprofile

Eckprofile

Verleistungen

Untere Anschlussprofile

Laibungsverkleidungen

GEALAN
HAFEN-CITY-FENSTER®

Schwellen

GEALAN-CAIRE®
GEALAN-SENSE®

Hebeschiebesysteme

Schiebesysteme

Rollladen

Klappladen

Scuro

Cassonetto

Sonstiges

S 7000 IQ Flügel · Sashes

S 7000 IQ

5-Kammer

S 8000 IQ

GEALAN-LINEAR®

S 9000
S 9000 plus

GEALAN-KUBUS®

S 9000 NL

Stulp

Sprossen

Glasleisten

Aussteifungen

Dichtungen

Rahmenverbreiterungen

Kopplungsprofile

Eckprofile

Verleistungen

Untere Anschlussprofile

Laibungsverkleidungen

GEALAN
HAFEN-CITY-FENSTER®

Schwellen

GEALAN-CAIRE®
GEALAN-SENSE®

Hebeschiebesysteme

Schiebesysteme

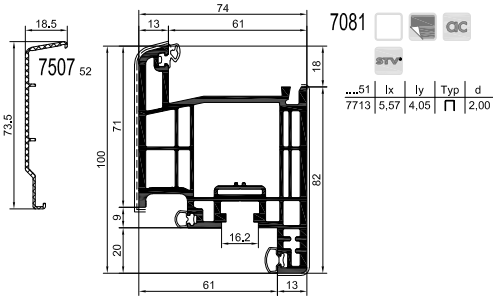
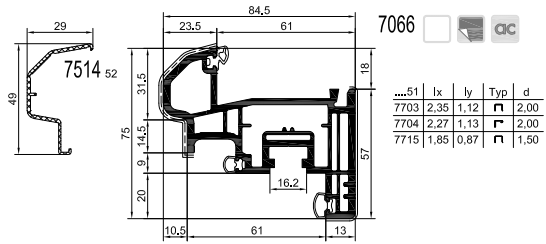
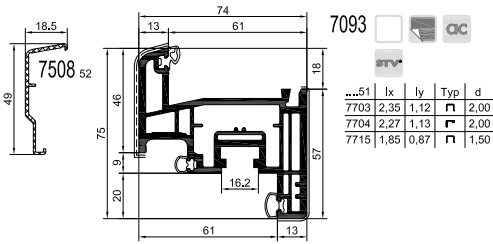
Rollladen

Klappläden

Scuro

Cassonetto

Sonstiges



S 8000 IQ Blendrahmen · Frames

4-Kammer

8013

....51	lx	ly	Typ	d
8705	4,78	6,21	□	2,00
8707	3,90	0,43	□	2,00
8714	4,78	5,86	□	1,50

8014

....51	lx	ly	Typ	d
8701	5,92	2,87	□	2,00
8703	5,51	1,80	□	2,00
8751	4,50	2,25	□	1,50
8753	4,27	1,40	□	1,50
8757	2,60	1,18	□	1,50
8758	3,38	1,52	□	2,00
8794	3,70	2,61	□	2,00

8015

....51	lx	ly	Typ	d
8701	5,92	2,87	□	2,00
8703	5,51	1,80	□	2,00
8705	4,78	6,21	□	2,00
8751	4,50	2,25	□	1,50
8753	4,27	1,40	□	1,50
8757	2,60	1,18	□	1,50
8758	3,38	1,52	□	2,00
8794	3,70	2,61	□	2,00

5-Kammer

8006

....51	lx	ly	Typ	d
8701	5,92	2,87	□	2,00
8703	5,51	1,80	□	2,00
8751	4,50	2,25	□	1,50
8753	4,27	1,40	□	1,50
8757	2,60	1,18	□	1,50
8758	3,38	1,52	□	2,00
8794	3,70	2,61	□	2,00

8012

....51	lx	ly	Typ	d
8705	4,78	6,21	□	2,00
8707	3,90	0,43	□	2,00
8714	4,78	5,86	□	1,50

8032

....51	lx	ly	Typ	d
8715	1,90	1,90	□	1,50
8716	1,74	1,05	□	1,50
8727	2,20	1,35	□	2,00
5765	2,38	2,40	□	2,00

6-Kammer

8001

....51	lx	ly	Typ	d
8715	1,90	1,90	□	1,50
8716	1,74	1,05	□	1,50
8727	2,20	1,35	□	2,00
5765	2,38	2,40	□	2,00

8010

....51	lx	ly	Typ	d
8710	2,65	3,95	□	2,00
8764	1,50	0,31	□	2,00

Monoblock

5500 Export

....51	lx	ly	Typ	d
8715	1,90	1,90	□	1,50
8716	1,74	1,05	□	1,50
8727	2,20	1,35	□	2,00
5765	2,38	2,40	□	2,00

5501 Export

....51	lx	ly	Typ	d
8715	1,90	1,90	□	1,50
8716	1,74	1,05	□	1,50
8727	2,20	1,35	□	2,00
5765	2,38	2,40	□	2,00

- S 7000 IQ
- S 8000 IQ**
- GEALAN-LINEAR®
- S 9000
- S 9000 plus
- GEALAN-KUBUS®
- S 9000 NL
- Stulp
- Sprossen
- Glasleisten
- Aussteifungen
- Dichtungen
- Rahmenverbreiterungen
- Kopplungsprofile
- Eckprofile
- Verleistungen
- Untere Anschlussprofile
- Laibungsverkleidungen
- GEALAN HAFEN-CITY-FENSTER®
- Schwellen
- GEALAN-CAIRE®
- GEALAN-SENSE®
- Hebeschiebesysteme
- Schiebesysteme
- Rollladen
- Klappläden
- Scuro
- Cassonetto
- Sonstiges

S 8000 IQ Blendrahmen · Frames

S 7000 IQ

Monoblock

S 8000 IQ

GEALAN-LINEAR®

S 9000
S 9000 plus

GEALAN-KUBUS®

S 9000 NL

Stulp

Sprossen

Glasleisten

Aussteifungen

Dichtungen

Rahmenverbreiterungen

Kopplungsprofile

Eckprofile

Verleistungen

Untere Anschlussprofile

Laibungsverkleidungen

GEALAN
HAFEN-CITY-FENSTER®

Schwellen

GEALAN-CAIRE®
GEALAN-SENSE®

Hebeschiebesysteme

Schiebesysteme

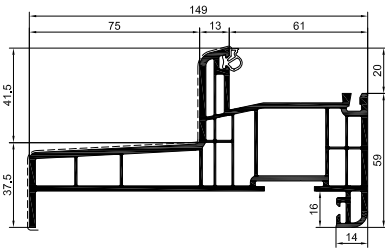
Rollladen

Klappläden

Scuro

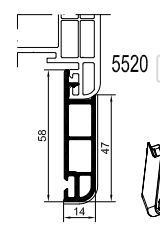
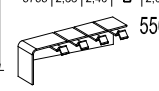
Cassonetto

Sonstiges

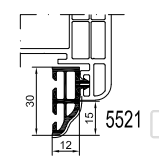


5502 Export

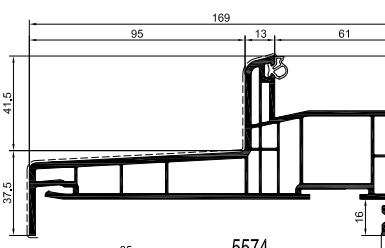
...51	lx	ly	Typ	d
8715	1,90	1,90	□	1,50
8716	1,74	1,05	U	1,50
8727	2,20	1,35	U	2,00
5765	2,38	2,40	□	2,00



5520

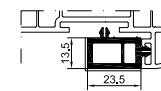
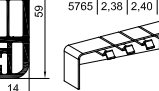


5521

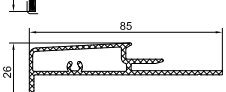


5503 Export

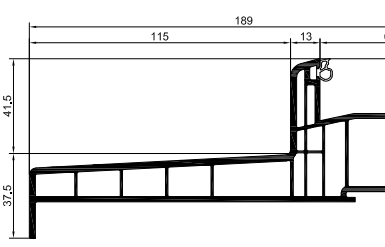
...51	lx	ly	Typ	d
8715	1,90	1,90	□	1,50
8716	1,05	1,74	U	1,50
8727	2,20	1,35	U	2,00
5765	2,38	2,40	□	2,00



2341

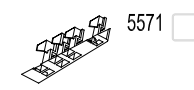
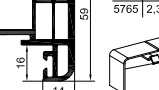


5574

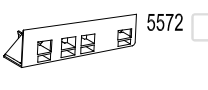


5517 Export

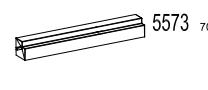
...51	lx	ly	Typ	d
8715	1,90	1,90	□	1,50
8716	1,05	1,74	U	1,50
8727	2,20	1,35	U	2,00
5765	2,38	2,40	□	2,00



5571

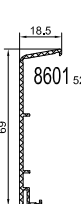


5572

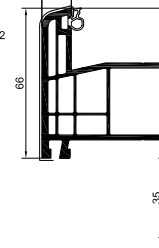


5573

6-Kammer

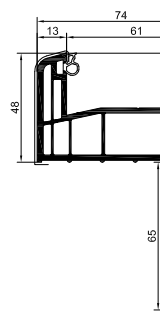


8601



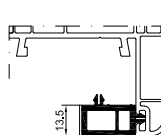
8033

...51	lx	ly	Typ	d
8715	1,90	1,90	□	1,50
8716	1,74	1,05	U	1,50
8727	2,20	1,35	U	2,00
5765	2,38	2,40	□	2,00

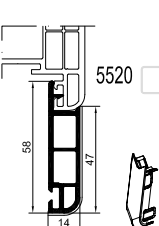


8034

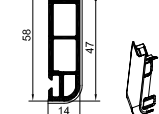
...51	lx	ly	Typ	d
6744	1,24	0,59	□	1,50
6745	1,56	0,73	□	2,00



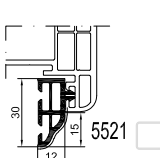
2341



5520



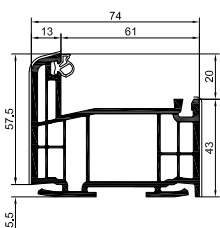
5564



5521

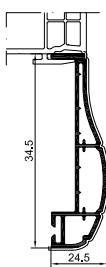
S 8000 IQ Blendrahmen · Frames

6-Kammer

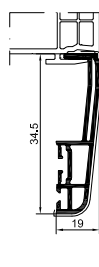


5505 Export

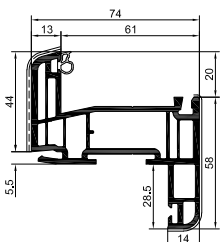
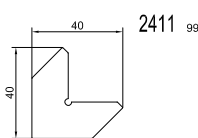
...51	lx	ly	Typ	d
8715	1,90	1,90	□	1,50
8716	1,74	1,05	□	1,50
8727	2,20	1,35	□	2,00
5765	2,38	2,40	□	2,00



5534 Export

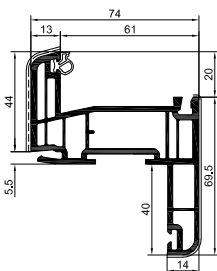


5538 Export



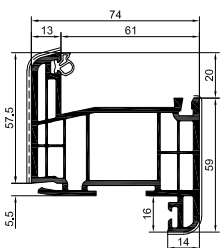
5516 Export

...51	lx	ly	Typ	d
3702	1,61	0,53	□	2,00
8764	1,50	0,31	□	2,00



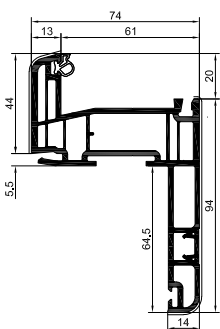
5507 Export

...51	lx	ly	Typ	d
3702	1,61	0,53	□	2,00
8764	1,50	0,31	□	2,00



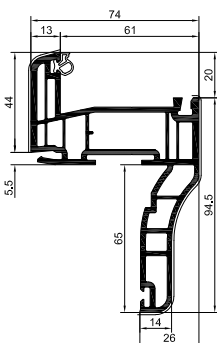
5504 Export

...51	lx	ly	Typ	d
8715	1,90	1,90	□	1,50
8716	1,74	1,05	□	1,50
8727	2,20	1,35	□	2,00
5765	2,38	2,40	□	2,00



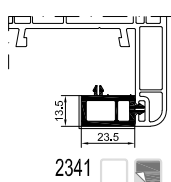
5515 Export

...51	lx	ly	Typ	d
3702	1,61	0,53	□	2,00
8764	1,50	0,31	□	2,00

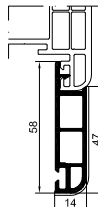


5531 Export

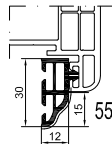
...51	lx	ly	Typ	d
3702	1,61	0,53	□	2,00
8764	1,50	0,31	□	2,00



2341



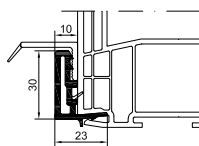
5520



5521

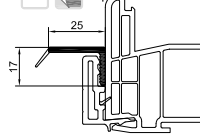


5518



2333 Export

2332 Export



S 7000 IQ

S 8000 IQ

GEALAN-LINEAR®

S 9000 S 9000 plus

GEALAN-KUBUS®

S 9000 NL

Stulp

Sprossen

Glasleisten

Aussteifungen

Dichtungen

Rahmenverbreiterungen

Kopplungsprofile

Eckprofile

Verleistungen

Untere Anschlussprofile

Laibungsverkleidungen

GEALAN HAFEN-CITY-FENSTER®

Schwellen

GEALAN-CAIRE® GEALAN-SENSE®

Hebeschiebesysteme

Schiebesysteme

Rollladen

Klappläden

Scuro




Cassonetto

Sonstiges

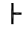
S 8000 IQ Pfosten · Mullions


- S 7000 IQ
- S 8000 IQ**
- GEALAN-LINEAR®
- S 9000
S 9000 plus
- GEALAN-KUBUS®
- S 9000 NL
- Stulp
- Sprossen
- Glasleisten
- Aussteifungen
- Dichtungen
- Rahmenverbreiterungen
- Kopplungsprofile
- Eckprofile
- Verleistungen
- Untere Anschlussprofile
- Laibungsverkleidungen
- GEALAN
HAFEN-CITY-FENSTER®
- Schwellen
- GEALAN-CAIRE®
GEALAN-SENSE®
- Hebeschiebesysteme
- Schiebesysteme
- Rollladen
- Klappplatten
- Scuro
- Cassonetto
- Sonstiges


3-Kammer


8036   

....51	lx	ly	Typ	d
7706	2,40	0,82	U	2,00

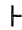
7497 70 


7476 51 


7473 55 

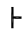
8037 


....51	lx	ly	Typ	d
8701	5,92	2,87	U	2,00
8703	5,51	1,80	U	2,00
8751	4,50	2,25	U	1,50
8753	4,27	1,40	U	1,50


8492 70 


8493 70 


8477 51 


8496 70 




8497 70 

8477 51 

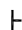
8498 55 


8411 80 


7473 55 


8040   


....51	lx	ly	Typ	d
8713	10,20	5,78	U	2,00


8490 70 




8491 70 

8478 51 

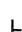
8412 80 


7473 55 


8505 55 


8043   

....51	lx	ly	Typ	d
8708	11,46	19,12	U	2,00



8494 70 

8495 70 

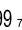
8479 51 

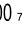
7473 55 


5-Kammer


8038  

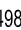
....51	lx	ly	Typ	d
8715	1,62	1,63	U	1,50
8716	1,74	1,05	U	1,50
8727	2,20	1,35	U	2,00
8765	2,38	2,40	U	2,00



8499 70 

8500 70 

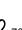
8477 51 

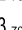
8498 55 


7473 55 

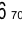
8039  

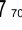
....51	lx	ly	Typ	d
8701	5,92	2,87	U	2,00
8703	5,51	1,80	U	2,00
8751	4,50	2,25	U	1,50
8753	4,27	1,40	U	1,50


8492 70 


8493 70 

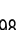
8477 51 

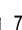
8496 70 

8497 70 

8477 51 

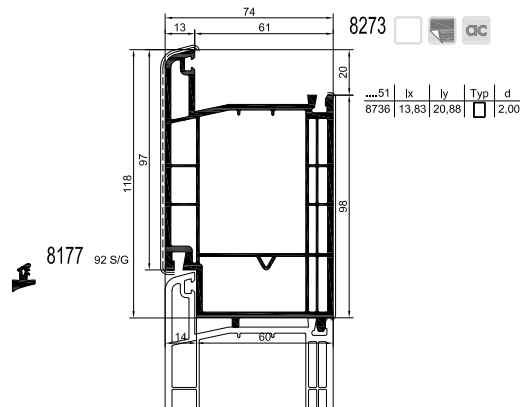
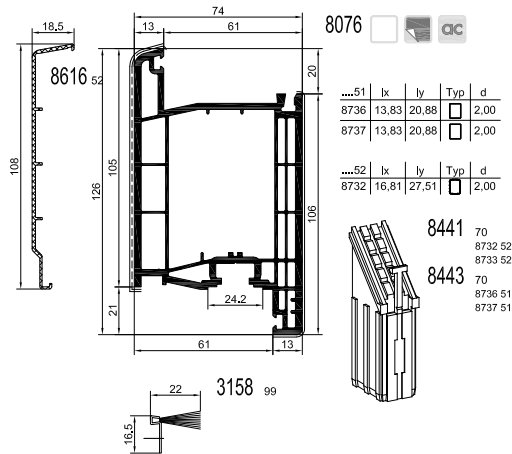
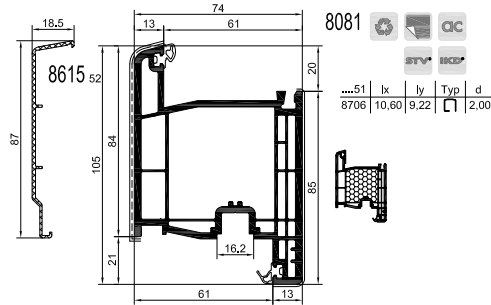
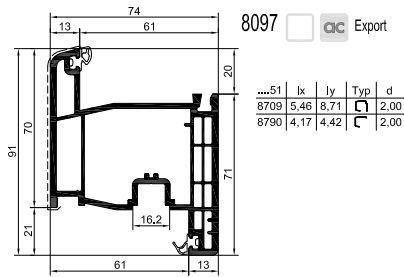
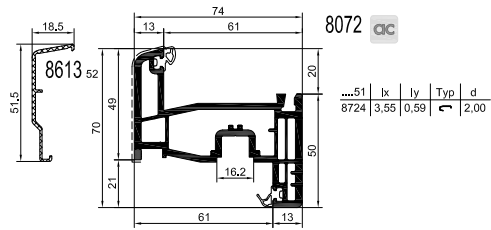
8498 55 

8411 80 

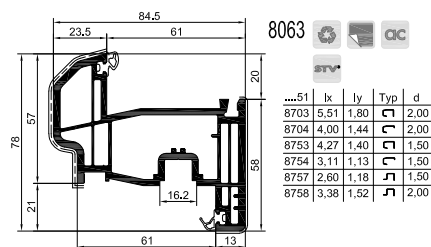
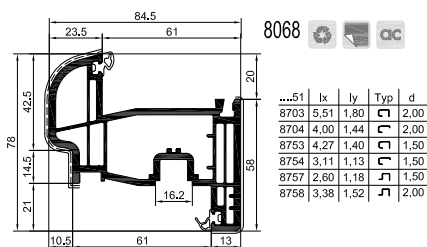
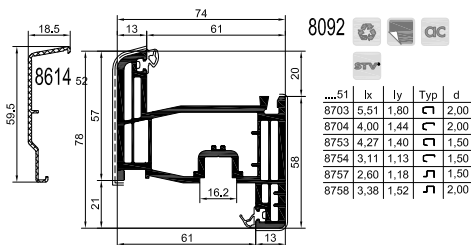
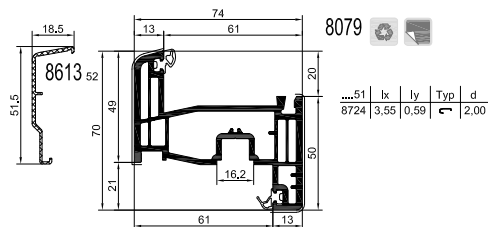
7473 55 

S 8000 IQ Flügel · Sashes

4-Kammer



5-Kammer



S 7000 IQ

S 8000 IQ

GEALAN-LINEAR®

S 9000
S 9000 plus

GEALAN-KUBUS®

S 9000 NL

Stulp

Sprossen

Glasleisten

Aussteifungen

Dichtungen

Rahmenverbreiterungen

Kopplungsprofile

Eckprofile

Verleistungen

Untere Anschlussprofile

Laibungsverkleidungen

GEALAN
HAFEN-CITY-FENSTER®

Schwellen

GEALAN-CAIRE®
GEALAN-SENSE®

Hebeschiebesysteme

Schiebesysteme

Rollladen

Klappläden

Scuro

Cassonetto

Sonstiges

S 8000 IQ Flügel · Sashes

S 7000 IQ

5-Kammer

S 8000 IQ

GEALAN-LINEAR®

S 9000
S 9000 plus

GEALAN-KUBUS®

S 9000 NL

Stulp

Sprossen

Glasleisten

Aussteifungen

Dichtungen

Rahmenverbreiterungen

Kopplungsprofile

Eckprofile

Verleistungen

Untere Anschlussprofile

Laibungsverkleidungen

GEALAN
HAFEN-CITY-FENSTER®

Schwellen

GEALAN-CAIRE®
GEALAN-SENSE®

Hebeschiebesysteme

Schiebesysteme

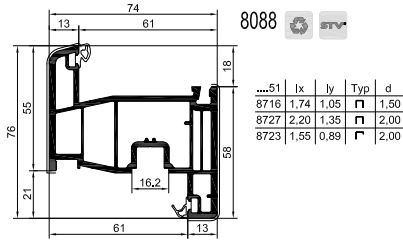
Rollladen

Klappläden

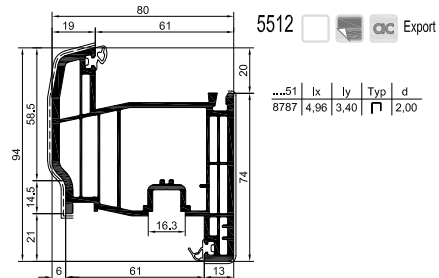
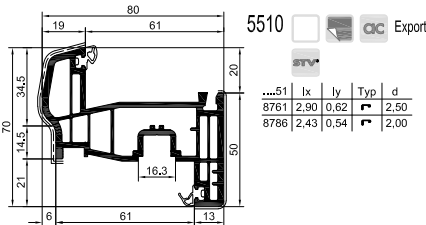
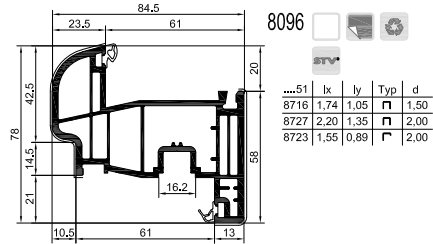
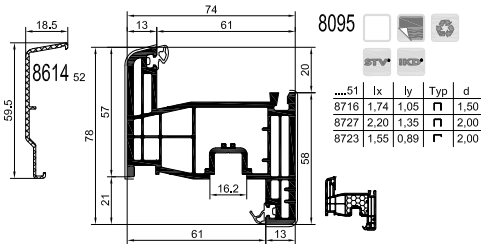
Scuro

Cassonetto

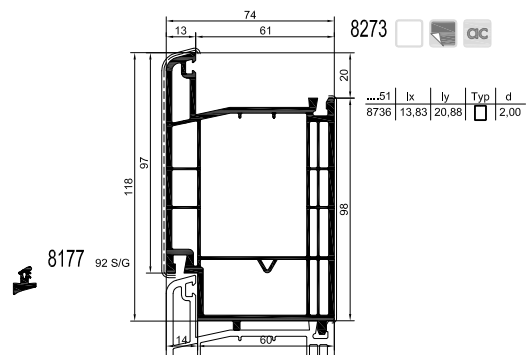
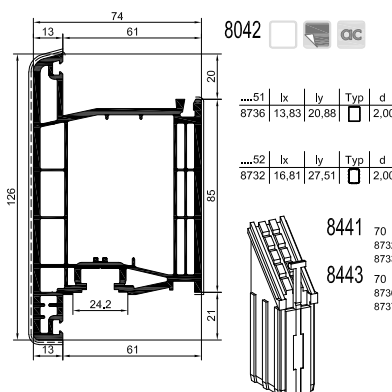
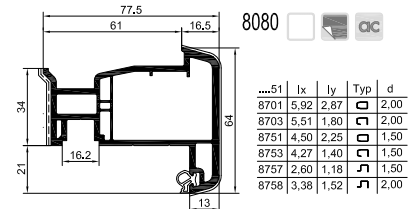
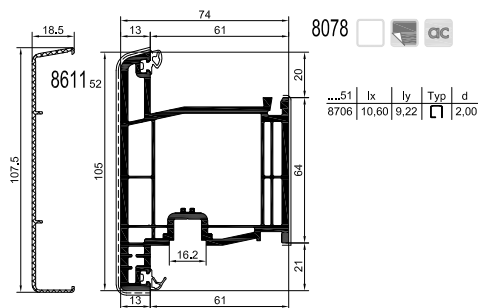
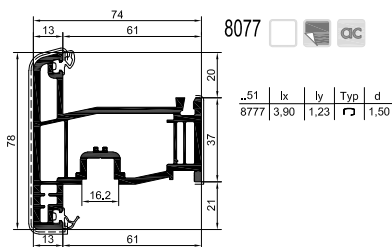
Sonstiges



6-Kammer

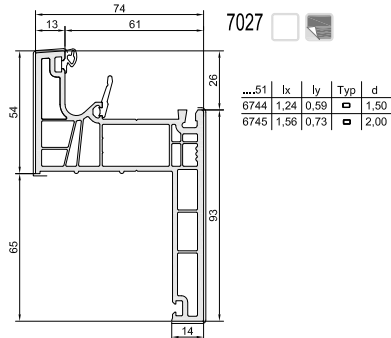
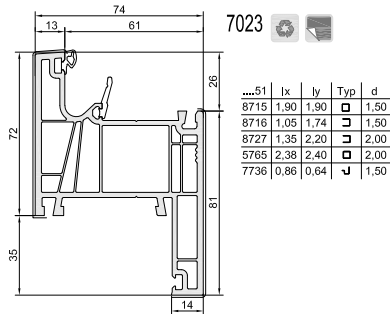
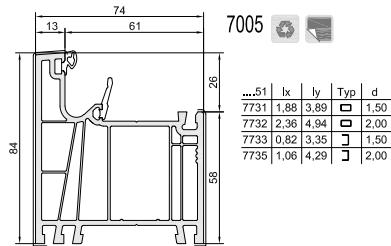
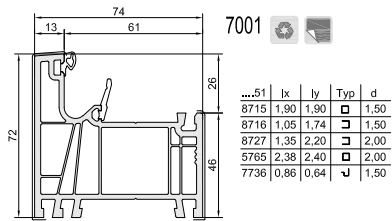


4-Kammer außenöffnend



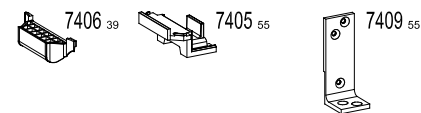
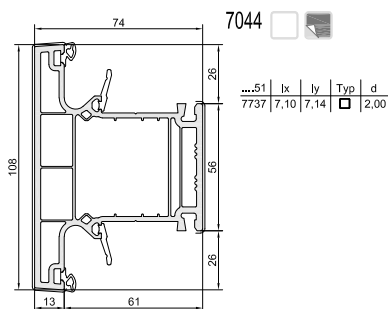
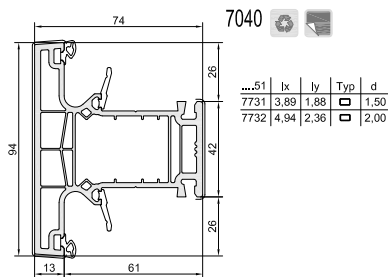
GEALAN-LINEAR® Blendrahmen · Frames

6-Kammer



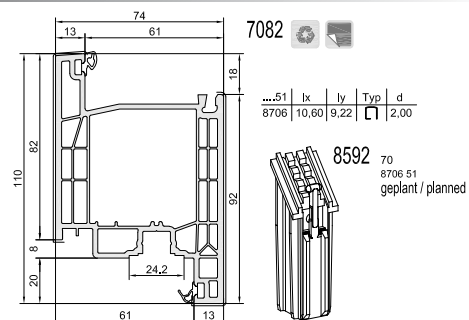
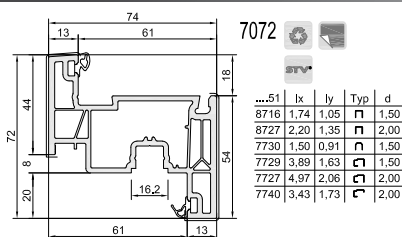
GEALAN-LINEAR® Pfosten · Mullions

5-Kammer



GEALAN-LINEAR® Flügel · Sashes

5-Kammer



S 7000 IQ

S 8000 IQ

GEALAN-LINEAR®

S 9000
S 9000 plus

GEALAN-KUBUS®

S 9000 NL

Stulp

Sprossen

Glasleisten

Aussteifungen

Dichtungen

Rahmenverbreiterungen

Kopplungsprofile

Eckprofile

Verleistungen

Untere Anschlussprofile

Laibungsverkleidungen

GEALAN
HAFEN-CITY-FENSTER®

Schwellen

GEALAN-CAIRE®
GEALAN-SENSE®

Hebeschiebesysteme

Schiebesysteme

Rollladen

Klappläden

Scuro



Cassonetto

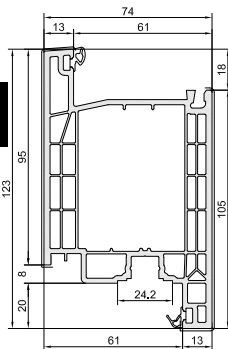
Sonstiges


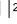
GEALAN-LINEAR® Flügel · Sashes


- S 7000 IQ
- S 8000 IQ
- GEALAN-LINEAR®**
- S 9000
- S 9000 plus
- GEALAN-KUBUS®
- S 9000 NL
- Stulp
- Sprossen
- Glasleisten
- Aussteifungen
- Dichtungen
- Rahmenverbreiterungen
- Kopplungsprofile
- Eckprofile
- Verleistungen
- Untere Anschlussprofile
- Laibungsverkleidungen
- GEALAN HAFEN-CITY-FENSTER®
- Schwellen
- GEALAN-CAIRE®
- GEALAN-SENSE®
- Hebeschiebesysteme
- Schiebesysteme
- Rollladen
- Klappladen
- Scuro
- Cassonetto
- Sonstiges

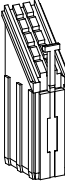
5-Kammer

7088  



....51	lx	ly	Typ	d
8736	13,83	20,88		2,00
8737	13,83	20,88		2,00



....52	lx	ly	Typ	d
8732	16,81	27,51		2,00

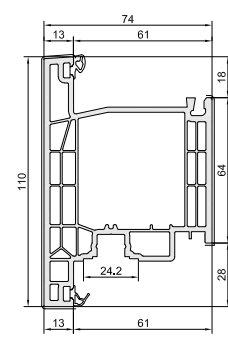


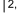
8441 70
8732 52
8733 52


8443 70
8736 51
8737 51

5-Kammer außenöffnend



7084  

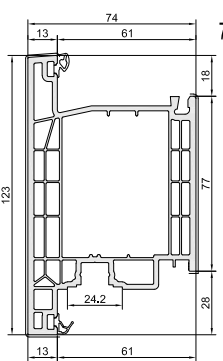


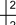
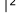
....51	lx	ly	Typ	d
8706	10,60	9,22		2,00




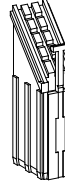
8592 70
8706 51
geplant / planned

7090  



....51	lx	ly	Typ	d
8736	13,83	20,88		2,00
8737	13,83	20,88		2,00

....52	lx	ly	Typ	d
8732	16,81	27,51		2,00

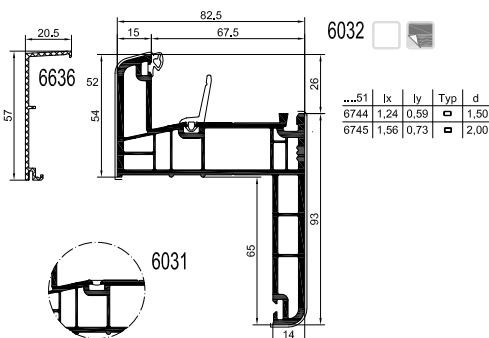
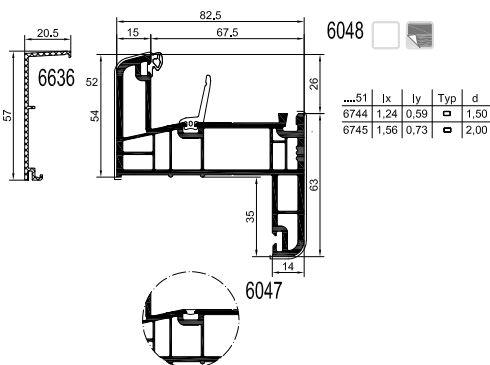
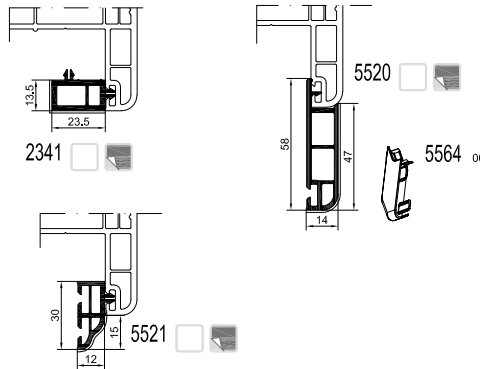
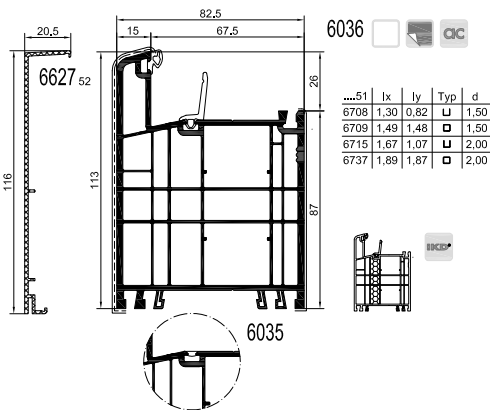
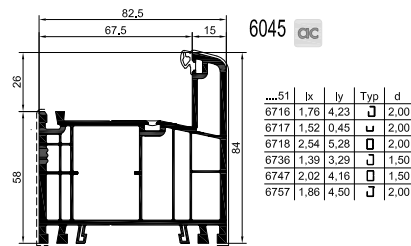
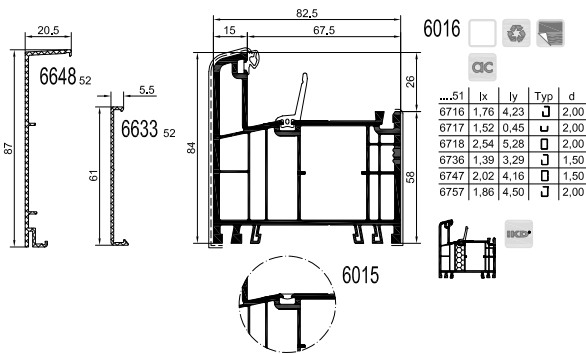
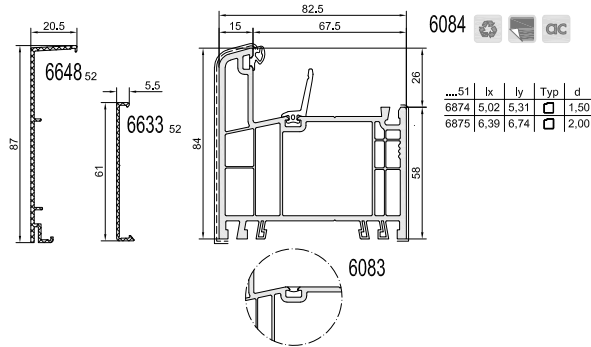
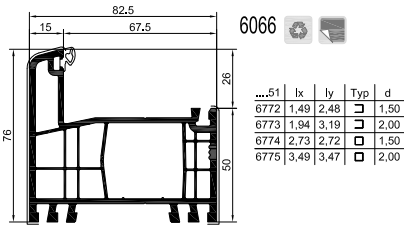
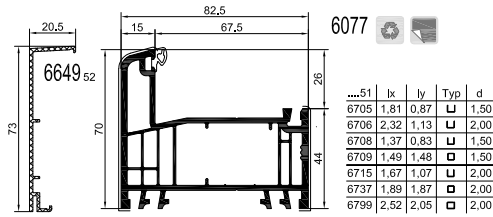
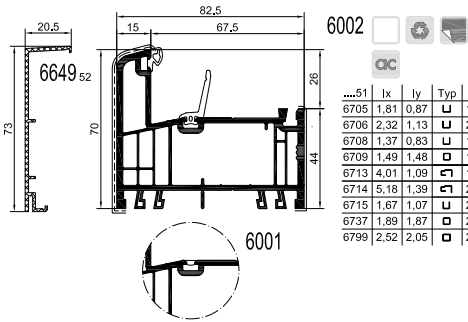


8441 70
8732 52
8733 52

8443 70
8736 51
8737 51

S 9000 Blendrahmen · Frames

6-Kammer



S 7000 IQ

S 8000 IQ

GEALAN-LINEAR®

S 9000
S 9000 plus

GEALAN-KUBUS®

S 9000 NL

Stulp

Sprossen

Glasleisten

Aussteifungen

Dichtungen

Rahmenverbreiterungen

Kopplungsprofile

Eckprofile

Verleistungen

Untere Anschlussprofile

Laibungsverkleidungen

GEALAN
HAFEN-CITY-FENSTER®

Schwellen

GEALAN-CAIRE®
GEALAN-SENSE®

Hebeschiebesysteme

Schiebesysteme

Rollladen

Klappläden

Scuro

Cassonetto

Sonstiges

S 9000 plus Blendrahmen · Frames

6-Kammer

S 7000 IQ

S 8000 IQ

GEALAN-LINEAR®

S 9000
S 9000 plus

GEALAN-KUBUS®

S 9000 NL

Stulp

Sprossen

Glasleisten

Aussteifungen

Dichtungen

Rahmenverbreiterungen

Kopplungsprofile

Eckprofile

Verleistungen

Untere Anschlussprofile

Laibungsverkleidungen

GEALAN
HAFEN-CITY-FENSTER®

Schwellen

GEALAN-CAIRE®
GEALAN-SENSE®

Hebeschiebesysteme

Schiebesysteme

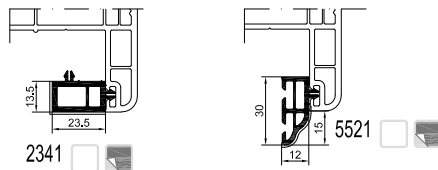
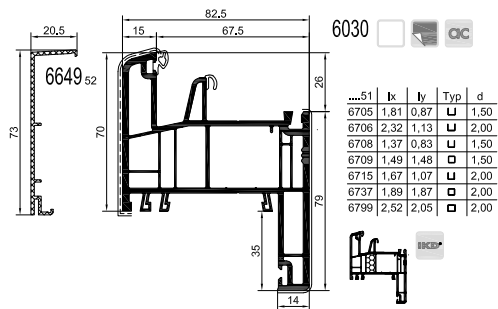
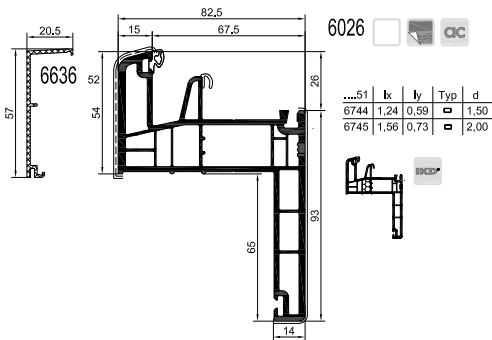
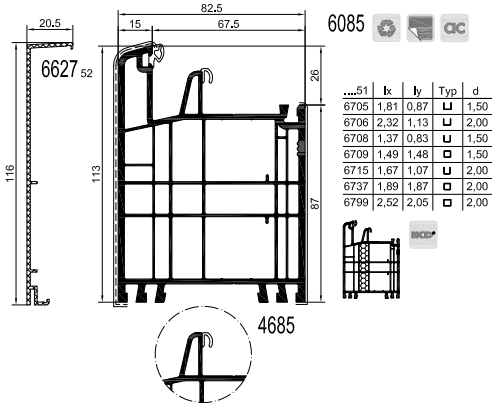
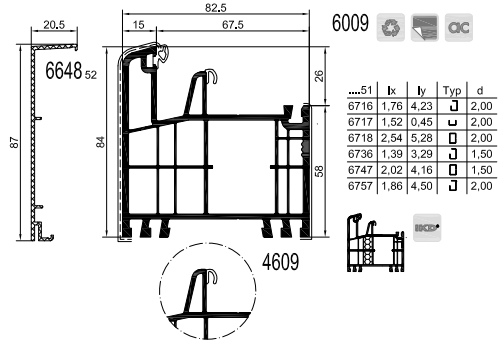
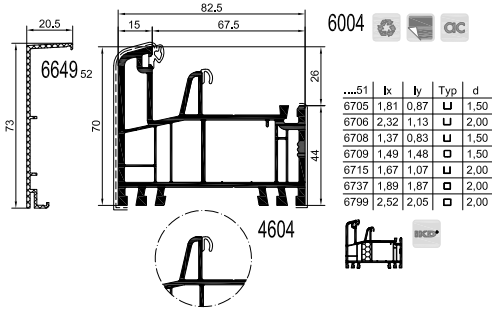
Rollladen

Klappladen

Scuro

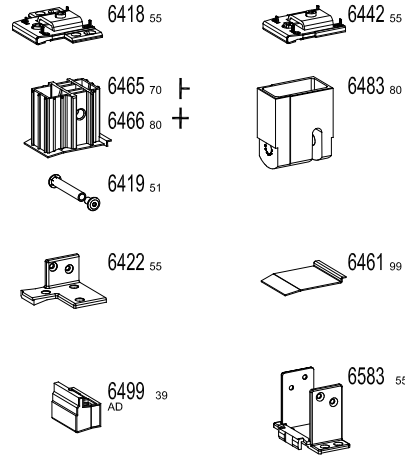
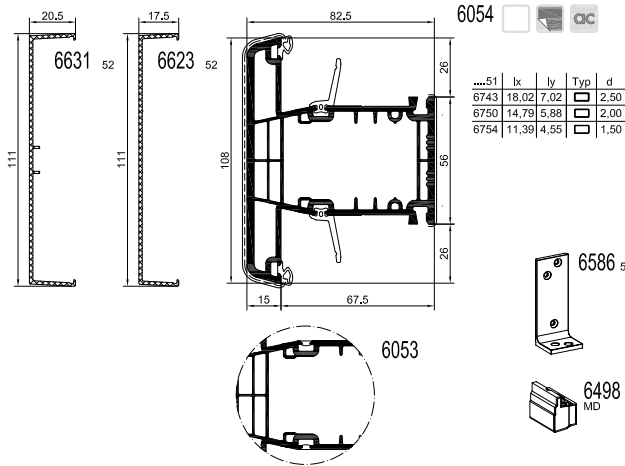
Cassonetto

Sonstiges



S 9000 Pfosten · Mullions

4-Kammer



S 7000 IQ

S 8000 IQ

GEALAN-LINEAR®

S 9000
S 9000 plus

GEALAN-KUBUS®

S 9000 NL

Stulp

Sprossen

Glasleisten

Aussteifungen

Dichtungen

Rahmenverbreiterungen

Kopplungsprofile

Eckprofile

Verleistungen

Untere Anschlussprofile

Laibungsverkleidungen

GEALAN
HAFEN-CITY-FENSTER®

Schwellen

GEALAN-CAIRE®
GEALAN-SENSE®

Hebeschiebesysteme

Schiebesysteme

Rollladen

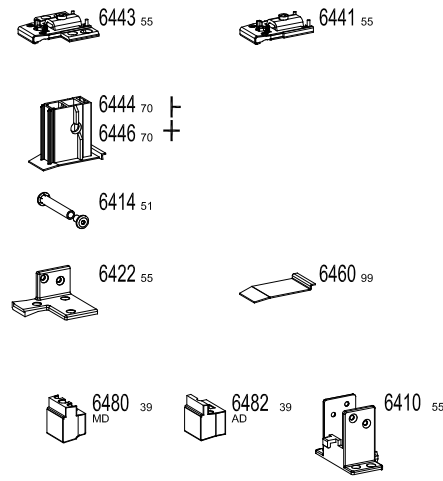
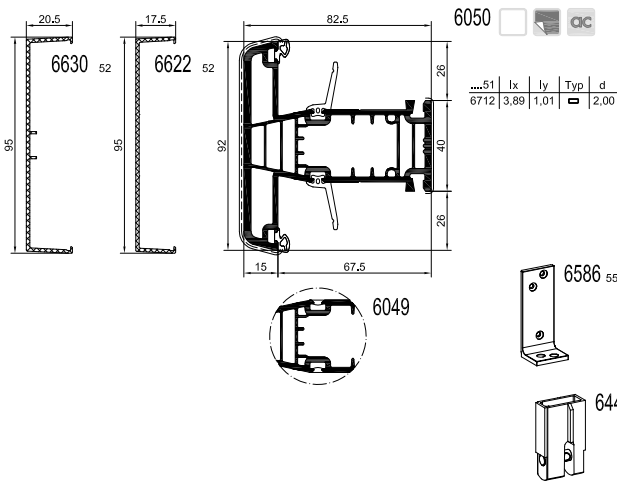
Klappläden

Scuro

Cassonetto

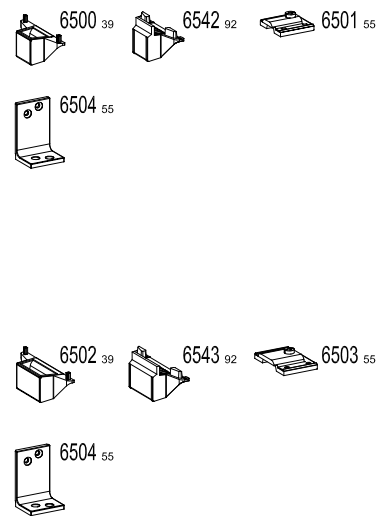
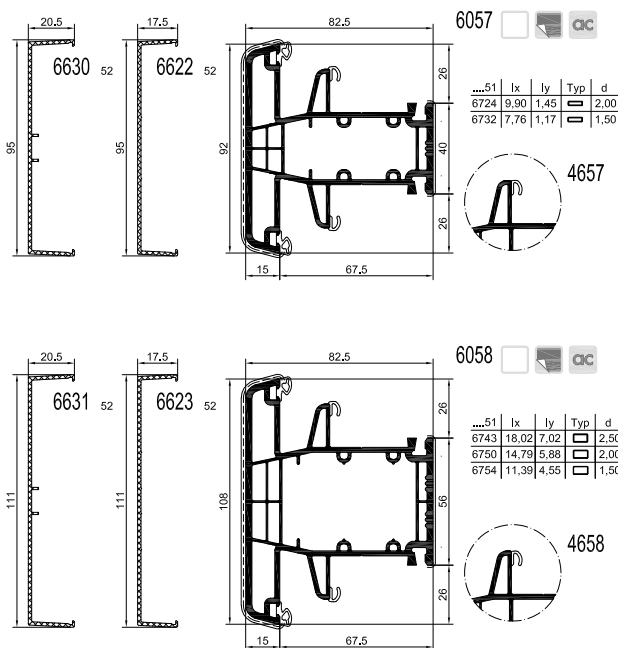
Sonstiges

6-Kammer



S 9000 plus Pfosten · Mullions

4-Kammer



S 9000 Flügel · Sashes

- S 7000 IQ
- S 8000 IQ
- GEALAN-LINEAR®
- S 9000**
- S 9000 plus
- GEALAN-KUBUS®
- S 9000 NL
- Stulp
- Sprossen
- Glasleisten
- Aussteifungen
- Dichtungen
- Rahmenverbreiterungen
- Kopplungsprofile
- Eckprofile
- Verleistungen
- Untere Anschlussprofile
- Laibungsverkleidungen
- GEALAN HAFEN-CITY-FENSTER®
- Schwellen
- GEALAN-CAIRE®
- GEALAN-SENSE®
- Hebeschiebesysteme
- Schiebesysteme
- Rollladen
- Klappläden
- Scuro
- Cassonetto
- Sonstiges

6-Kammer

6055

...51	lx	ly	Typ	d
6753	2,46	0,39	U	1,50
6763	2,91	0,47	U	2,00
6793	5,22	0,73	U	2,00

6023

...51	lx	ly	Typ	d
6705	1,81	0,87	U	1,50
6706	2,32	1,13	U	2,00
6708	1,37	0,83	U	1,50
6713	4,01	1,09	U	1,50
6714	5,18	1,39	U	2,00
6715	1,67	1,07	U	2,00
6738	2,35	0,87	U	2,00
6746	3,49	1,14	U	2,00

6003

...51	lx	ly	Typ	d
6705	1,81	0,87	U	1,50
6706	2,32	1,13	U	2,00
6708	1,37	0,83	U	1,50
6713	4,01	1,09	U	1,50
6714	5,18	1,39	U	2,00
6715	1,67	1,07	U	2,00
6738	2,35	0,87	U	2,00
6746	3,49	1,14	U	2,00

6075

...51	lx	ly	Typ	d
6876	4,97	1,84	U	1,50
6870	6,39	2,39	U	2,00

6017

...51	lx	ly	Typ	d
6720	7,98	6,01	U	2,00
6752	7,98	6,01	U	2,00

6407

6079

...51	lx	ly	Typ	d
6705	1,81	0,87	U	1,50
6706	2,32	1,13	U	2,00
6708	1,37	0,83	U	1,50
6713	4,01	1,09	U	1,50
6714	5,18	1,39	U	2,00
6715	1,67	1,07	U	2,00
6738	2,35	0,87	U	2,00
6746	3,49	1,14	U	2,00

6061

...51	lx	ly	Typ	d
6760	6,13	3,02	U	2,00

6033

...51	lx	ly	Typ	d
6720	7,98	6,01	U	2,00
6752	7,98	6,01	U	2,00

6407

5-Kammer Haustür

6025

...51	lx	ly	Typ	d
6721	9,49	12,81	U	2,00
6722	9,49	12,81	U	2,00

6409

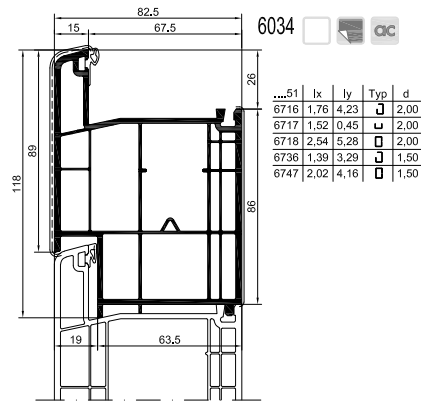
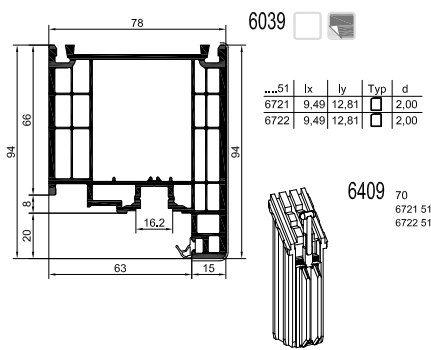
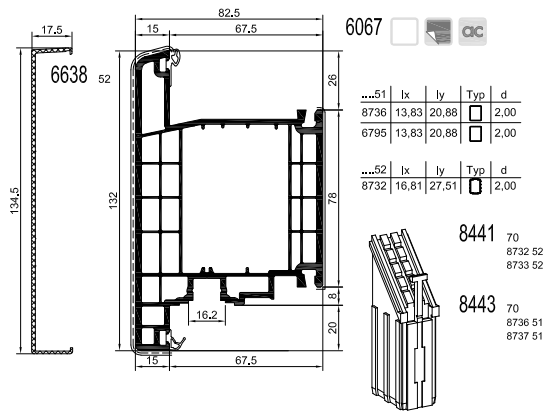
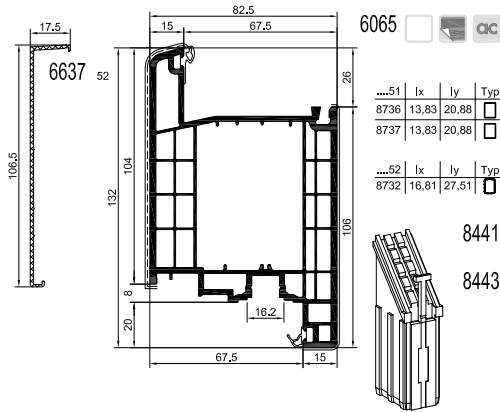
6027

...51	lx	ly	Typ	d
6721	9,49	12,81	U	2,00
6722	9,49	12,81	U	2,00

6409

S 9000 Flügel · Sashes

5-Kammer Haustür



S 7000 IQ

S 8000 IQ

GEALAN-LINEAR®

S 9000
S 9000 plus

GEALAN-KUBUS®

S 9000 NL

Stulp

Sprossen

Glasleisten

Aussteifungen

Dichtungen

Rahmenverbreiterungen

Kopplungsprofile

Eckprofile

Verleistungen

Untere Anschlussprofile

Laibungsverkleidungen

GEALAN
HAFEN-CITY-FENSTER®

Schwellen

GEALAN-CAIRE®
GEALAN-SENSE®

Hebeschiebesysteme

Schiebesysteme

Rollladen

Klappläden

Scuro

Cassonetto

Sonstiges

GEALAN-KUBUS®

Blendrahmen · Frames

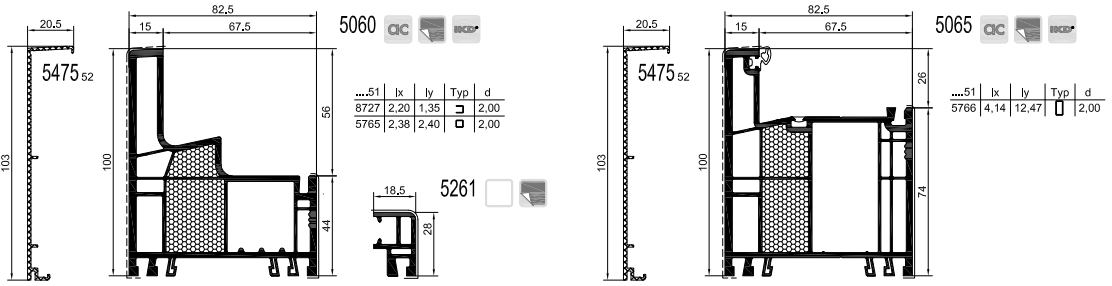
S 7000 IQ

S 8000 IQ

GEALAN-LINEAR®

S 9000
S 9000 plus

GEALAN-KUBUS®



S 9000 NL

Stulp

Pfosten · Mullions

Sprossen

Glasleisten

Aussteifungen

Dichtungen

Rahmenverbreiterungen

Kopplungsprofile

Eckprofile

Verleistungen

Untere Anschlussprofile

Laibungsverkleidungen

GEALAN
HAFEN-CITY-FENSTER®

Schwellen

GEALAN-CAIRE®
GEALAN-SENSE®

Hebeschiebesysteme

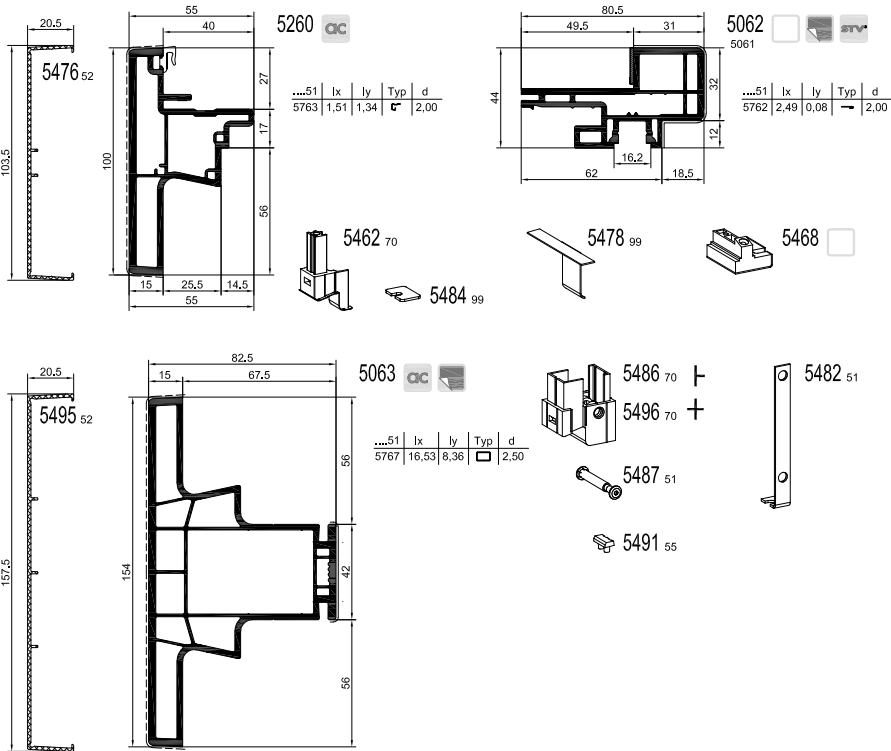
Schiebesysteme

Rollladen

Klapppladen

Scuro

Flügel · Sashes



Sonstiges · Miscellaneous

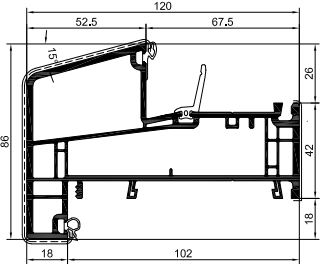
Cassonetto

Sonstiges



S 9000 NL

S 9000 NL 120 mm



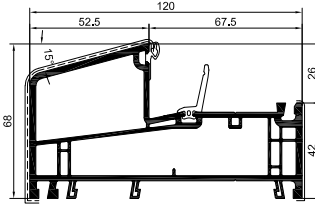
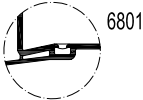
6802

geplant / planned

...51	kx	ly	Typ	d
6755	29.66	2.4		2,00
6768	22.74	1.91		1,50
2724	4.22	1.39		2,00

...52	kx	ly	Typ	d
6766	7.42	2.76		2,50
6776	7.24	4.07		2,00

...EO	Typ
6212	

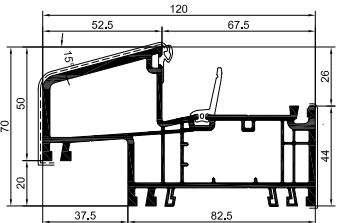


6806

...51	kx	ly	Typ	d
6755	29.66	2.4		2,00
6768	22.74	1.91		1,50
2724	4.22	1.39		2,00

...52	kx	ly	Typ	d
6766	7.42	2.76		2,50
6776	7.24	4.07		2,00

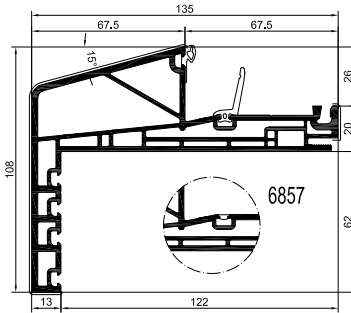
...EO	Typ
6212	



6850

...51	kx	ly	Typ	d
2724	4.22	1.39		2,00

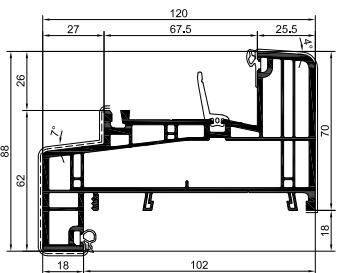
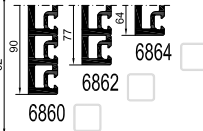
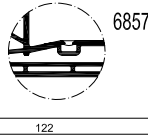
...52	kx	ly	Typ	d
6873	6.98	3.11		2,00



6858

...51	kx	ly	Typ	d
6778	5.53	0.07		2,00

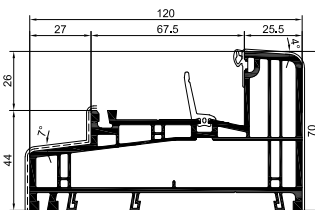
...EO	Typ
6212	



6808

...51	kx	ly	Typ	d
6755	29.66	2.4		2,00
6768	22.74	1.91		1,50
2724	4.22	1.39		2,00

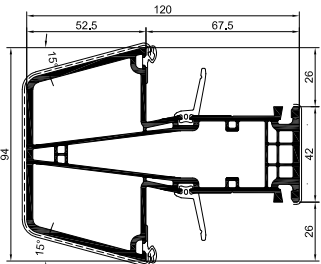
...EO	Typ
6212	



6820

...51	kx	ly	Typ	d
6755	29.66	2.4		2,00
6768	22.74	1.91		1,50
2724	4.22	1.39		2,00

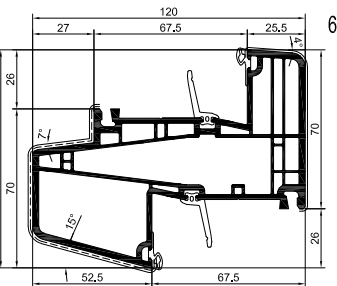
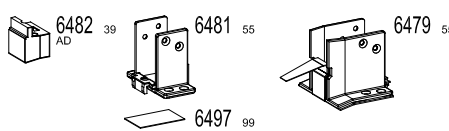
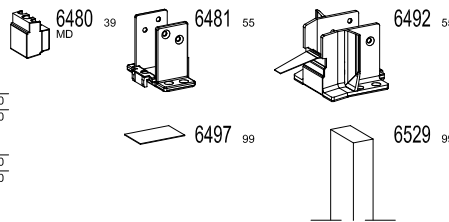
...EO	Typ
6212	



6816

...51	kx	ly	Typ	d
6769	20.92	1.58		1,50
6758	27.26	1.97		2,00

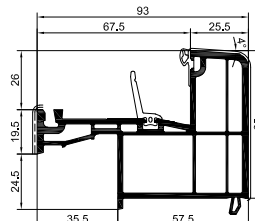
...52	kx	ly	Typ	d
6766	7.42	2.76		2,50
6776	7.24	4.07		2,00



6810

...51	kx	ly	Typ	d
6769	20.92	1.58		1,50
6758	27.26	1.97		2,00
6767	26.25	1.93		2,00

...52	kx	ly	Typ	d
6766	7.42	2.76		2,00
6776	7.24	4.07		2,00



6842

...51	kx	ly	Typ	d
6755	29.66	2.4		2,00
6768	22.74	1.91		1,50
2724	4.22	1.39		2,00

...EO	Typ
6212	



S 7000 IQ

S 8000 IQ

GEALAN-LINEAR®

S 9000
S 9000 plus

GEALAN-KUBUS®

S 9000 NL

Stulp

Sprossen

Glasleisten

Aussteifungen

Dichtungen

Rahmenverbreiterungen

Kopplungsprofile

Eckprofile

Verleistungen

Untere Anschlussprofile

Laibungsverkleidungen

GEALAN
HAFEN-CITY-FENSTER®

Schwellen

GEALAN-CAIRE®
GEALAN-SENSE®

Hebeschiebesysteme

Schiebesysteme

Rollladen

Klappläden

Scuro

Cassonetto

Sonstiges

S 9000 NL

S 9000 NL 120 mm

S 7000 IQ

S 8000 IQ

GEALAN-LINEAR®

S 9000
S 9000 plus

GEALAN-KUBUS®

S 9000 NL

Stulp

Sprossen

Glasleisten

Aussteifungen

Dichtungen

Rahmenverbreiterungen

Kopplungsprofile

Eckprofile

Verleistungen

Untere Anschlussprofile

Laibungsverkleidungen

GEALAN
HAFEN-CITY-FENSTER®

Schwellen

GEALAN-CAIRE®
GEALAN-SENSE®

Hebeschiebesysteme

Schiebesysteme

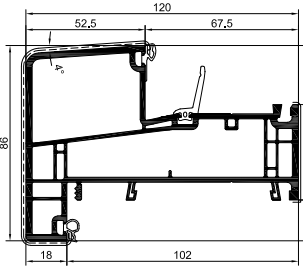
Rollladen

Klappplatten

Scuro

Cassonetto

Sonstiges

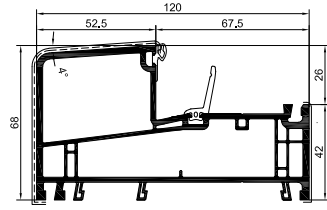
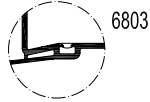


6804

...	51	lx	ly	Typ	d
6755	29,66	2,4			2,00
6768	22,74	1,91			1,50
2724	4,22	1,39			2,00

...	52	lx	ly	Typ	d
6771	9,58	6,19			2,50
6777	8,29	6,12			2,00

...	EO	Typ
6212		

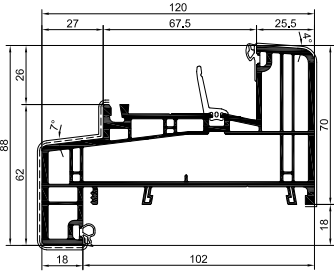


6814

...	51	lx	ly	Typ	d
6755	29,66	2,4			2,00
6768	22,74	1,91			1,50
2724	4,22	1,39			2,00

...	52	lx	ly	Typ	d
6771	9,58	6,19			2,50
6777	8,29	6,12			2,00

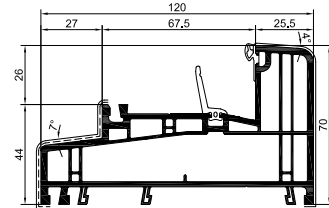
...	EO	Typ
6212		



6808

...	51	lx	ly	Typ	d
6755	29,66	2,4			2,00
6768	22,74	1,91			1,50
2724	4,22	1,39			2,00

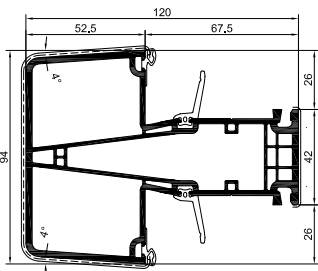
...	EO	Typ
6212		



6820

...	51	lx	ly	Typ	d
6755	29,66	2,4			2,00
6768	22,74	1,91			1,50
2724	4,22	1,39			2,00

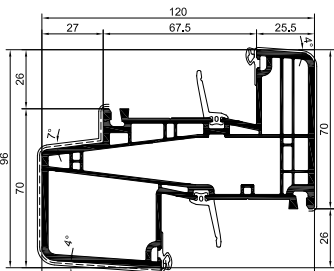
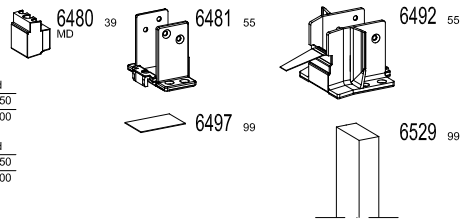
...	EO	Typ
6212		



6818

...	51	lx	ly	Typ	d
6769	20,92	1,58			1,50
6758	27,26	1,97			2,00

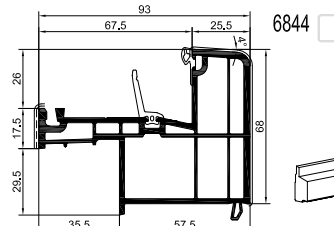
...	52	lx	ly	Typ	d
6771	9,58	6,19			2,50
6777	8,29	6,12			2,00



6812

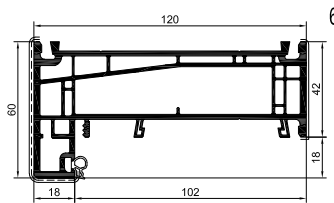
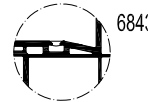
...	51	lx	ly	Typ	d
6769	20,92	1,58			1,50
6758	27,26	1,97			2,00

...	52	lx	ly	Typ	d
6771	9,58	6,19			2,50
6777	8,29	6,12			2,00



6844

...	EO	Typ
6541		



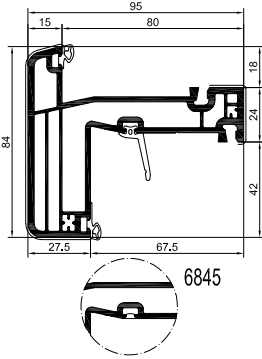
6821

...	51	lx	ly	Typ	d
6755	29,66	2,4			2,00
6768	22,74	1,91			1,50
2724	4,22	1,39			2,00

...	EO	Typ
6212		

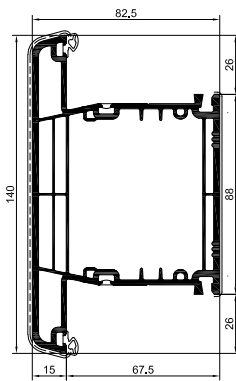
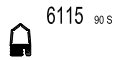
S 9000 NL

S 9000 NL 120 mm



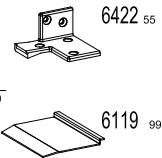
6846

...51	lx	ly	Typ	d
6764	11.04	7.63		1.50

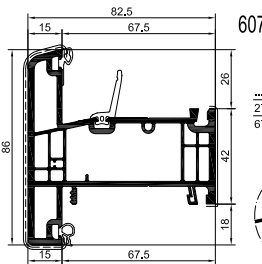


6081

...51	lx	ly	Typ	d
6798	24.85	28.78		2.00

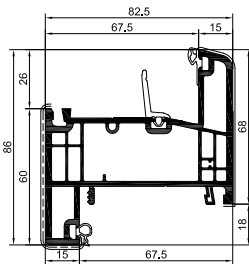


S 9000 NL 82,5 mm



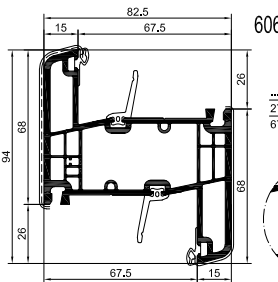
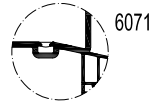
6070

...51	lx	ly	Typ	d
2724	4.22	1.39		2.00
6770	7.31	1.63		2.00



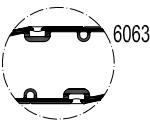
6072

...51	lx	ly	Typ	d
2724	4.22	1.39		2.00
6770	7.31	1.63		2.00

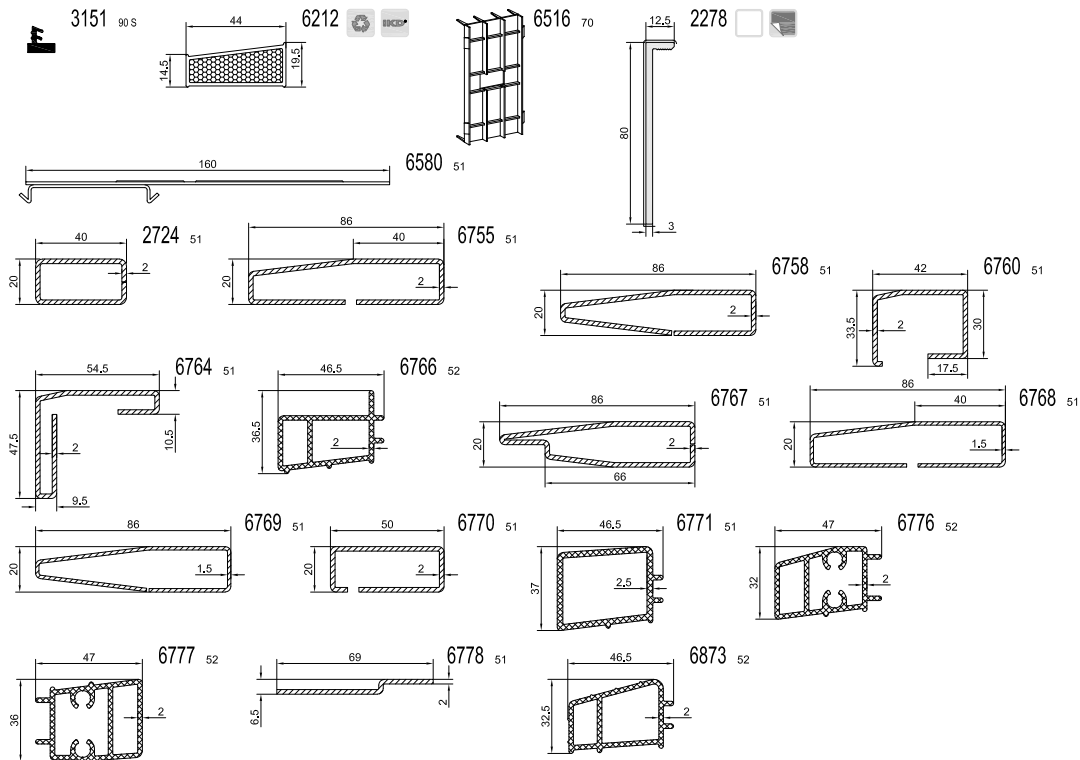


6064

...51	lx	ly	Typ	d
2724	4.22	1.39		2.00
6770	7.31	1.63		2.00



Accessories

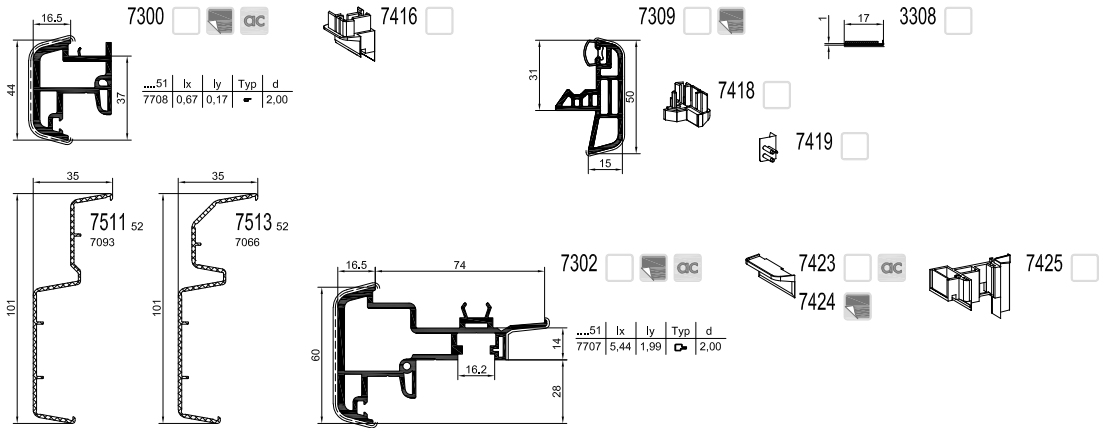


- S 7000 IQ
- S 8000 IQ
- GEALAN-LINEAR®
- S 9000
- S 9000 plus
- GEALAN-KUBUS®
- S 9000 NL**
- Stulp
- Sprossen
- Glasleisten
- Aussteifungen
- Dichtungen
- Rahmenverbreiterungen
- Kopplungsprofile
- Eckprofile
- Verleistungen
- Untere Anschlussprofile
- Laibungsverkleidungen
- GEALAN HAFEN-CITY-FENSTER®
- Schwellen
- GEALAN-CAIRE®
- GEALAN-SENSE®
- Hebeschiebesysteme
- Schiebesysteme
- Rollladen
- Klappläden
- Scuro
- Cassonetto
- Sonstiges

Stulp · French Casement

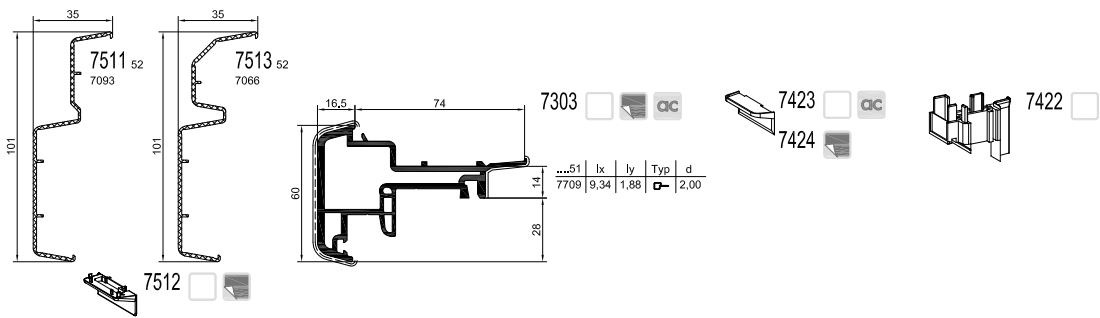
- S 7000 IQ
- S 8000 IQ
- GEALAN-LINEAR®
- S 9000
S 9000 plus
- GEALAN-KUBUS®
- S 9000 NL

S 7000 IQ

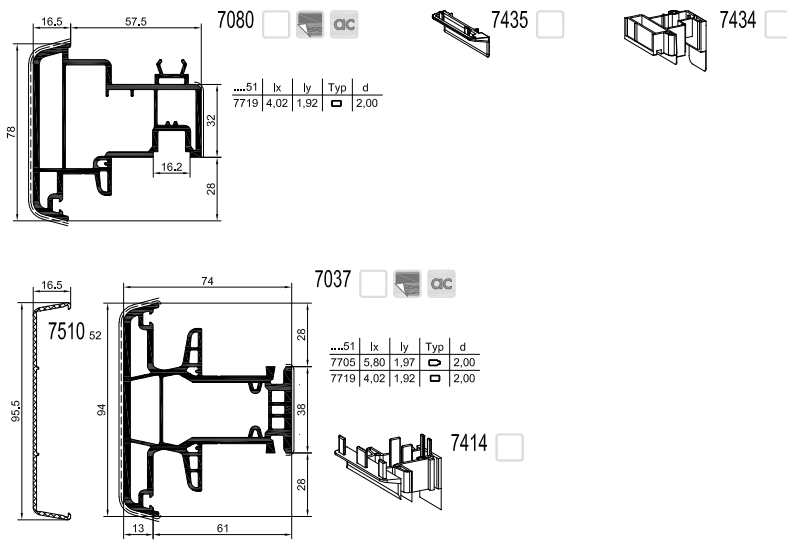


Stulp

- Sprossen
- Glasleisten
- Aussteifungen
- Dichtungen
- Rahmenverbreiterungen
- Kopplungsprofile



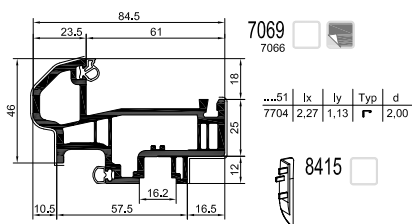
- Eckprofile
- Verleistungen
- Untere Anschlussprofile
- Laibungsverkleidungen
- GEALAN HAFEN-CITY-FENSTER®
- Schwellen
- GEALAN-CAIRE®
GEALAN-SENSE®



- Hebeschiebesysteme
- Schiebesysteme

S 7000 IQ Monostulp

- Rollladen
- Klappplatten
- Scuro
- Cassonetto
- Sonstiges



Stulp · French Casement

- S 7000 IQ
- S 8000 IQ
- GEALAN-LINEAR®
- S 9000
S 9000 plus
- GEALAN-KUBUS®
- S 9000 NL
- Stulp**
- Sprossen
- Glasleisten
- Aussteifungen
- Dichtungen
- Rahmenverbreiterungen
- Kopplungsprofile
- Eckprofile
- Verleistungen
- Untere Anschlussprofile
- Laibungsverkleidungen
- GEALAN
HAFEN-CITY-FENSTER®
- Schwellen
- GEALAN-CAIRE®
GEALAN-SENSE®
- Hebeschiebesysteme
- Schiebesysteme
- Rollladen
- Klappplatten
- Scuro
- Cassonetto
- Sonstiges

S 8000 IQ Monostulp

8069 Export

...	51	lx	ly	Typ	d
8704	4,00	1,44	C	2,00	
8754	3,11	1,13	C	1,50	

8415

8071 Export

...	51	lx	ly	Typ	d
8704	4,00	1,44	C	2,00	
8754	3,11	1,13	C	1,50	

8415

8074 Export

...	51	lx	ly	Typ	d
8704	4,00	1,44	C	2,00	
8754	3,11	1,13	C	1,50	

8415

8098 Export

...	51	lx	ly	Typ	d
8790	4,17	4,42	C	2,00	

8415

5513 Export

...	51	lx	ly	Typ	d
8787	4,96	3,50	□	2,00	

8415

GEALAN-LINEAR®

7065

...	51	lx	ly	Typ	d
7738	1,31	0,01	-	2,00	

7412 7417

7060

...	51	lx	ly	Typ	d
7731	3,89	1,88	□	1,50	
7732	4,94	2,36	□	2,00	

7421 7428

S 9000

6626 52

6003 6029

6301

6423

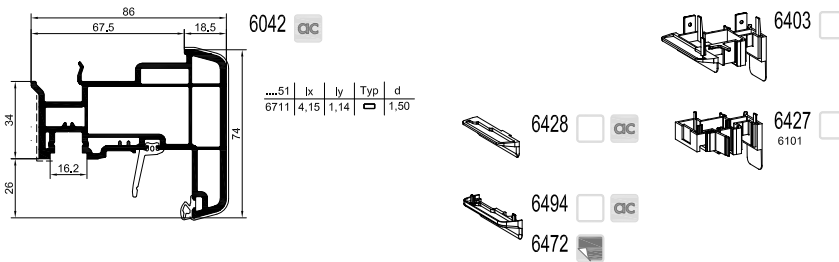
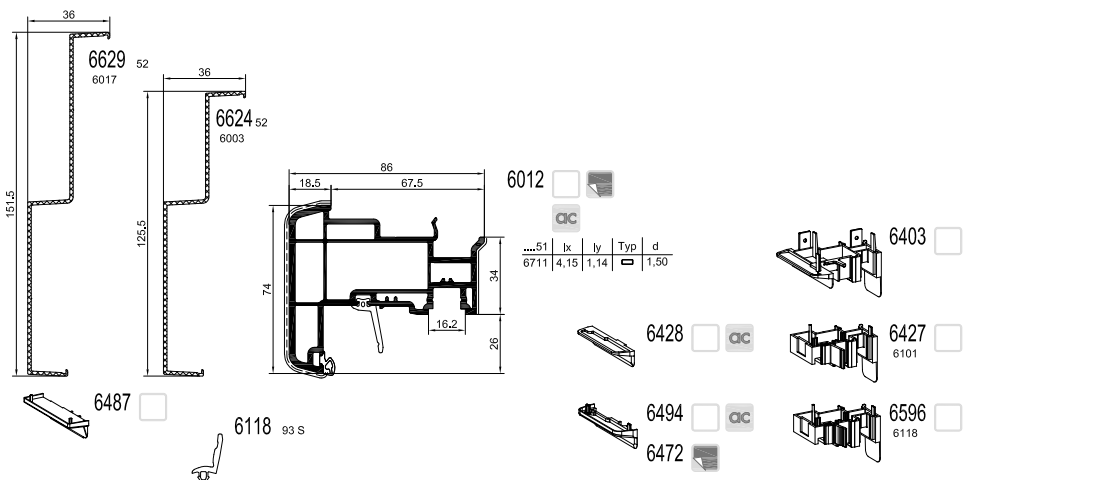
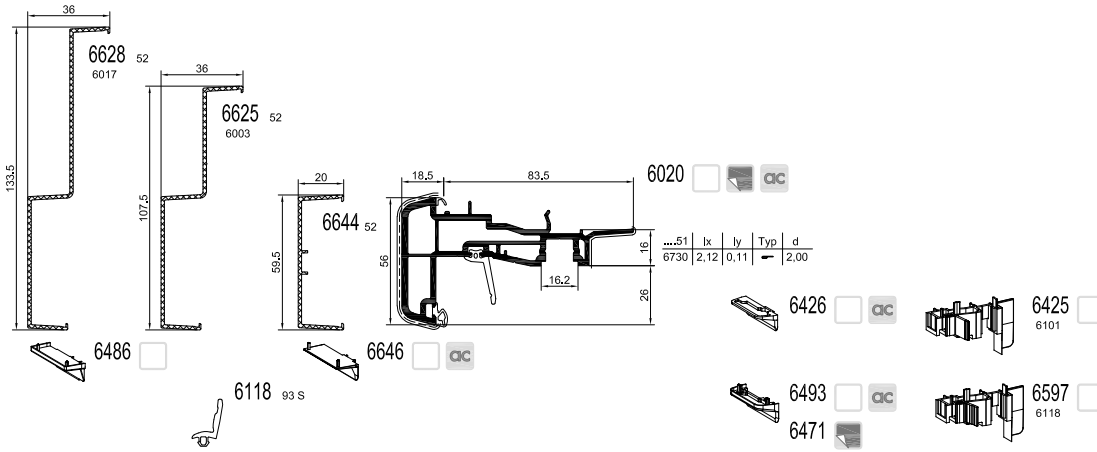
6440

8309

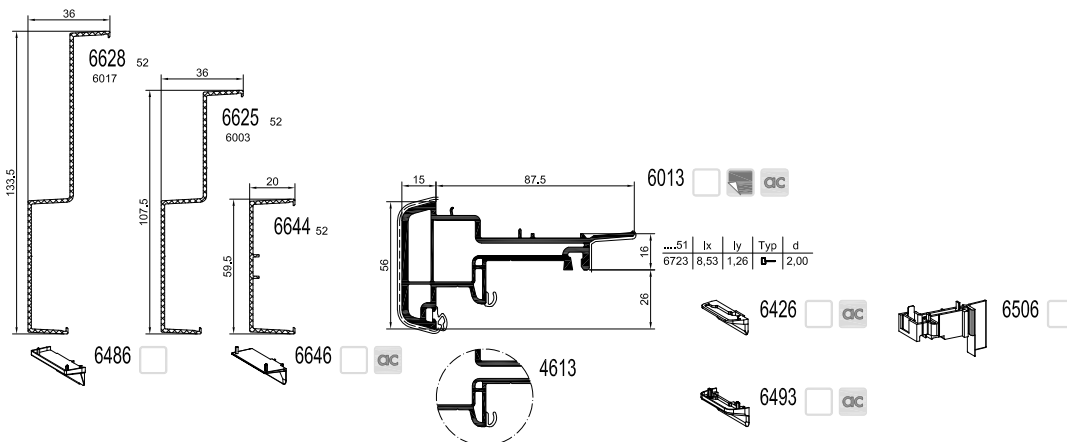
3171 90 S

Stulp · French Casement

S 9000



S 9000 plus



S 7000 IQ

S 8000 IQ

GEALAN-LINEAR®

S 9000
S 9000 plus

GEALAN-KUBUS®

S 9000 NL

Stulp

Sprossen

Glasleisten

Aussteifungen

Dichtungen

Rahmenverbreiterungen

Kopplungsprofile

Eckprofile

Verleistungen

Untere Anschlussprofile

Laibungsverkleidungen

GEALAN
HAFEN-CITY-FENSTER®

Schwellen

GEALAN-CAIRE®
GEALAN-SENSE®

Hebeschiebesysteme

Schiebesysteme

Rollladen

Klappläden

Scuro

Cassonetto

Sonstiges

Stulp · French Casement

- S 7000 IQ
- S 8000 IQ
- GEALAN-LINEAR®
- S 9000
S 9000 plus
- GEALAN-KUBUS®
- S 9000 NL
- Stulp**
- Sprossen
- Glasleisten
- Aussteifungen
- Dichtungen
- Rahmenverbreiterungen
- Kopplungsprofile
- Eckprofile
- Verleistungen
- Untere Anschlussprofile
- Laibungsverkleidungen
- GEALAN
HAFEN-CITY-FENSTER®
- Schwellen
- GEALAN-CAIRE®
GEALAN-SENSE®
- Hebeschiebesysteme
- Schiebesysteme
- Rollladen
- Klappladen
- Scuro
- Cassonetto
- Sonstiges

S 9000 plus

6629 6017 36 52 36 6624 52 6003 151,5 125,5 86 18,5 67,5 6088 74 34 26 16,2

...51	lx	ly	Typ	d
6711	4,15	1,14	□	1,50

6487 4688 6428 6593 6494 6472

S 9000 Monostulp

6059 6055 82,5 15 67,5 18 17 12 64 16,2 18,5 6424

...51	lx	ly	Typ	d
6753	2,49	0,39	□	1,50
6763	2,91	0,47	□	2,00

6029 6003 82,5 15 67,5 54 26 24 12 64 16,2 18,5 6424

...51	lx	ly	Typ	d
6729	1,90	0,78	□	2,00
6748	4,39	1,17	□	2,00

GEALAN-KUBUS® Monostulp

5260 5476 52 20,5 55 40 27 17 103,5 100 96 15 25,5 14,5 55 62 16,2 18,5 5062 5061 80,5 49,5 31 5471 5461

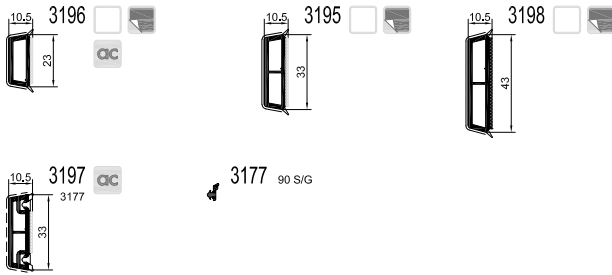
...51	lx	ly	Typ	d
5763	1,51	1,34	□	2,00

...51	lx	ly	Typ	d
5762	2,49	0,08	□	2,00

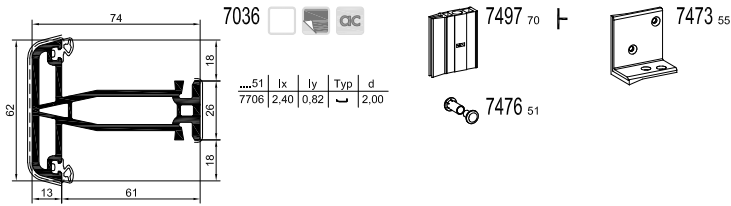
6424

Sprossen · Muntins

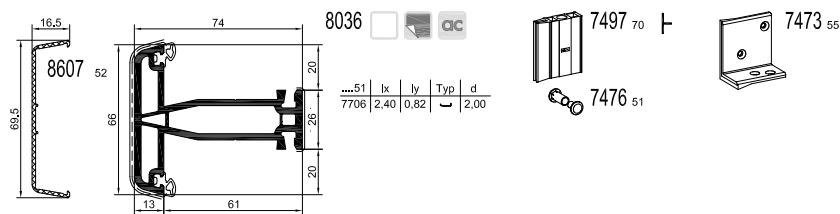
System unabhängig



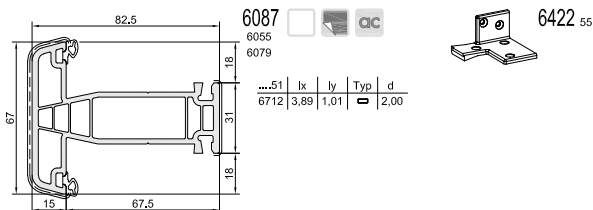
S 7000 IQ



S 8000 IQ / GEALAN-SMOOVIO®



S 9000 / S 9000 plus / S 9000 NL



S 7000 IQ

S 8000 IQ

GEALAN-LINEAR®

S 9000
S 9000 plus

GEALAN-KUBUS®

S 9000 NL

Stulp

Sprossen

Glasleisten

Aussteifungen

Dichtungen

Rahmenverbreiterungen

Kopplungsprofile

Eckprofile

Verleistungen

Untere Anschlussprofile

Laibungsverkleidungen

GEALAN
HAFEN-CITY-FENSTER®

Schwellen

GEALAN-CAIRE®
GEALAN-SENSE®

Hebeschiebesysteme

Schiebesysteme

Rollladen

Klappläden

Scuro

Cassonetto

Sonstiges

Glasleisten · Glazing Beads

- S 7000 IQ
- S 8000 IQ
- GEALAN-LINEAR®
- S 9000
S 9000 plus
- GEALAN-KUBUS®
- S 9000 NL
- Stulp
- Sprossen
- Glasleisten**
- Aussteifungen
- Dichtungen
- Rahmenverbreiterungen
- Kopplungsprofile
- Eckprofile
- Verleistungen
- Untere Anschlussprofile
- Laibungsverkleidungen
- GEALAN
HAFEN-CITY-FENSTER®
- Schwellen
- GEALAN-CAIRE®
GEALAN-SENSE®
- Hebeschiebesysteme
- Schiebesysteme
- Rollladen
- Klappladen
- Scuro
- Cassonetto
- Sonstiges

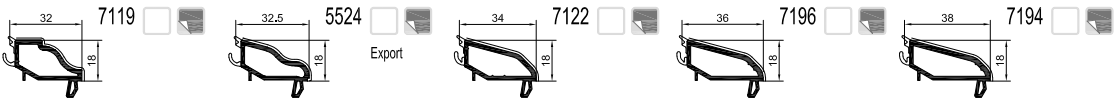
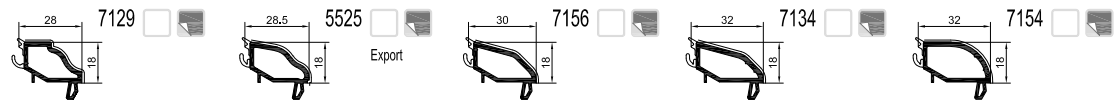
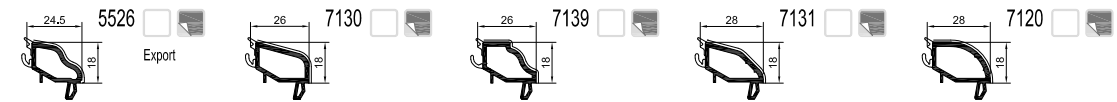
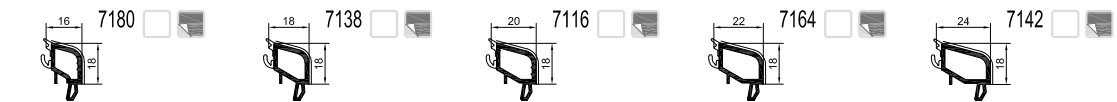
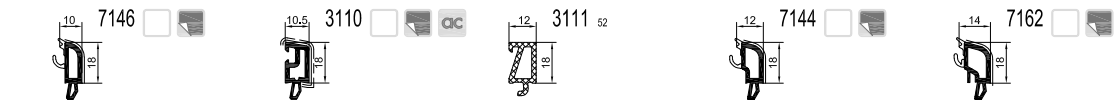
S 7000 IQ



alle Systeme

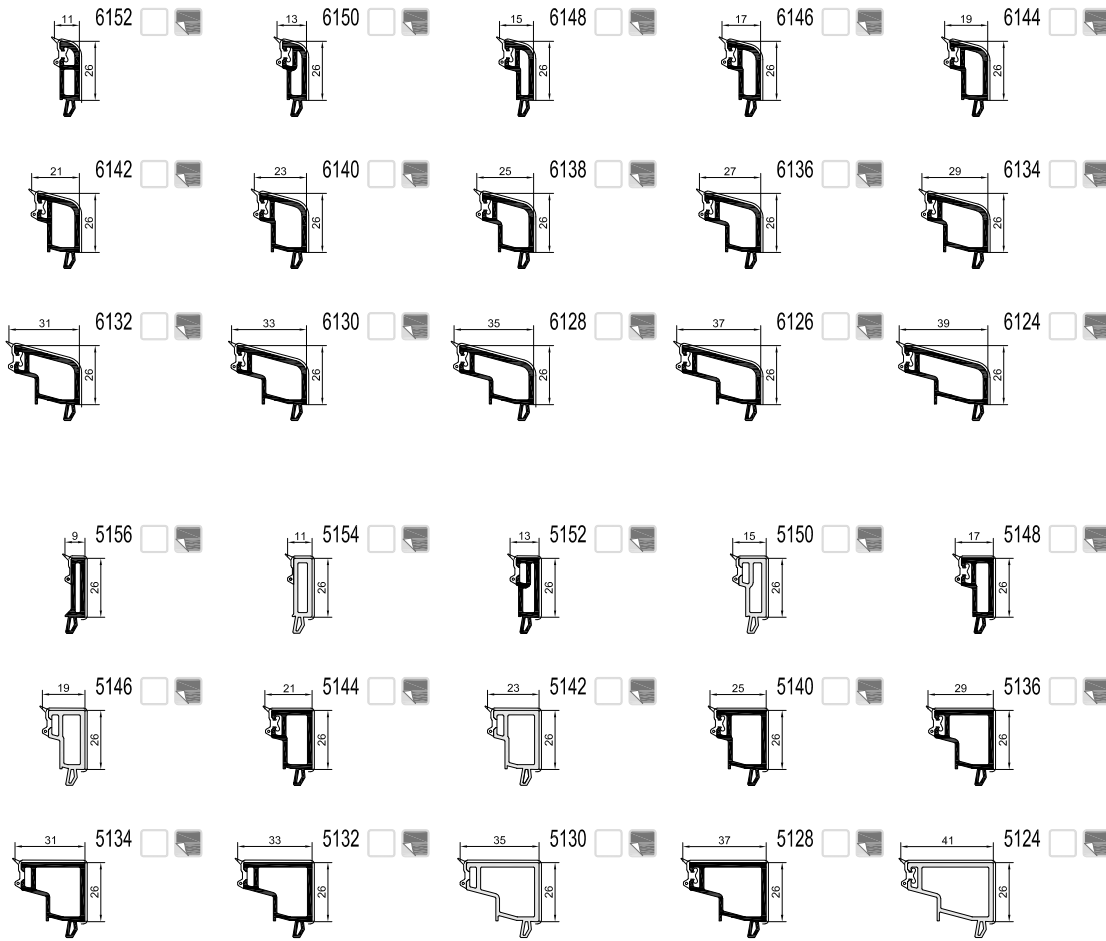


Höhe 18 mm



Glisleisten · Glazing Beads

Höhe 26 mm



S 7000 IQ

S 8000 IQ

GEALAN-LINEAR®

S 9000
S 9000 plus

GEALAN-KUBUS®

S 9000 NL

Stulp

Sprossen

Glisleisten

Aussteifungen

Dichtungen

Rahmenverbreiterungen

Kopplungsprofile

Eckprofile

Verleistungen

Untere Anschlussprofile

Laibungsverkleidungen

GEALAN
HAFEN-CITY-FENSTER®

Schwellen

GEALAN-CAIRE®
GEALAN-SENSE®

Hebeschiebesysteme

Schiebesysteme

Rollladen

Klappläden

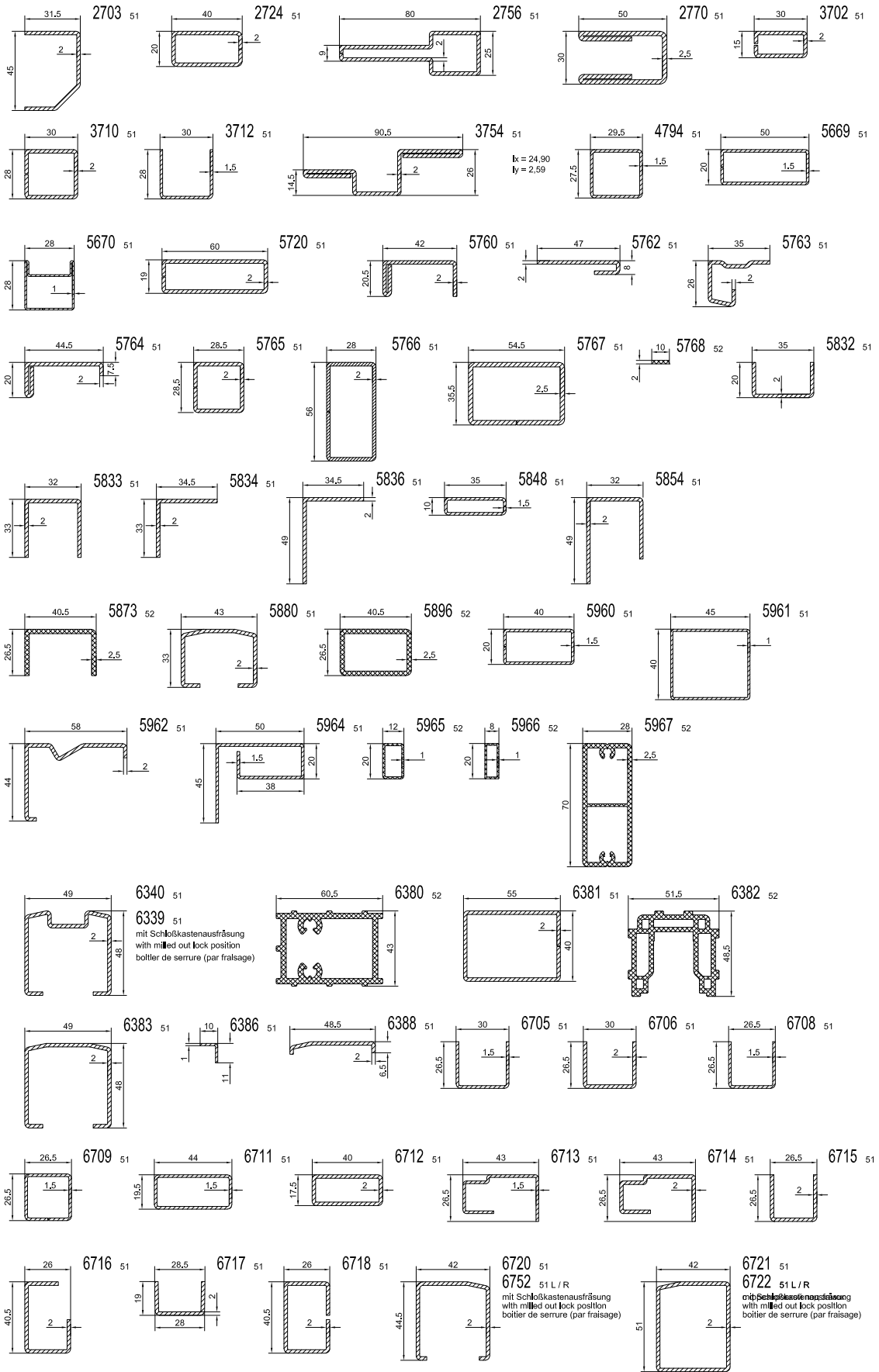
Scuro

Cassonetto

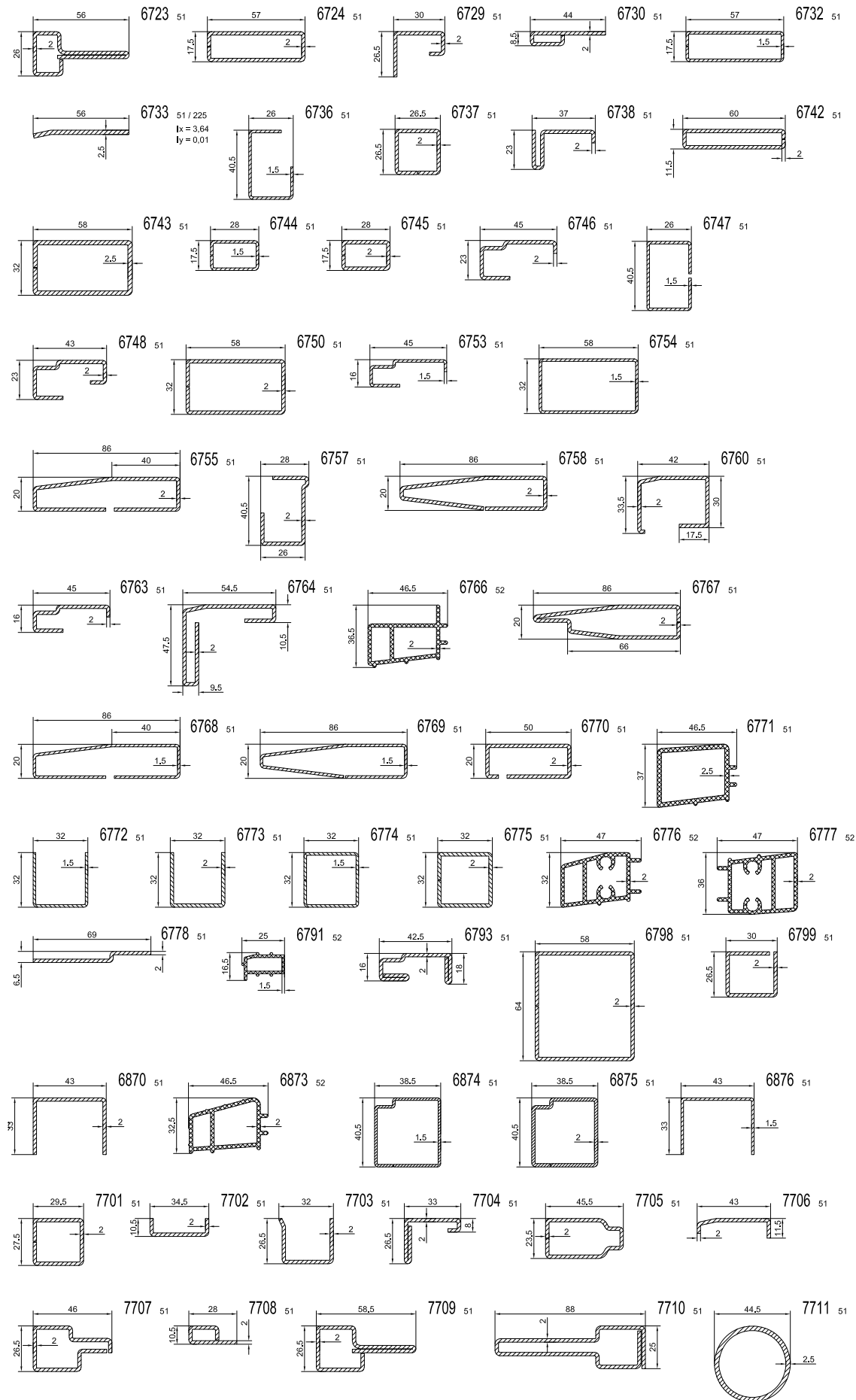
Sonstiges

Aussteifungen · Reinforcements

- S 7000 IQ
- S 8000 IQ
- GEALAN-LINEAR®
- S 9000
S 9000 plus
- GEALAN-KUBUS®
- S 9000 NL
- Stulp
- Sprossen
- Glisleisten
- Aussteifungen**
- Dichtungen
- Rahmenverbreiterungen
- Kopplungsprofile
- Eckprofile
- Verleistungen
- Untere Anschlussprofile
- Laibungsverkleidungen
- GEALAN
HAFEN-CITY-FENSTER®
- Schwellen
- GEALAN-CAIRE®
GEALAN-SENSE®
- Hebeschiebesysteme
- Schiebesysteme
- Rollladen
- Klappläden
- Scuro
- Cassonetto
- Sonstiges



Aussteifungen · Reinforcements



S 7000 IQ

S 8000 IQ

GEALAN-LINEAR®

S 9000
 S 9000 plus

GEALAN-KUBUS®

S 9000 NL

Stulp

Sprossen

Glasleisten

Aussteifungen

Dichtungen

Rahmenverbreiterungen

Kopplungsprofile

Eckprofile

Verleistungen

Untere Anschlussprofile

Laibungsverkleidungen

GEALAN
 HAFEN-CITY-FENSTER®

Schwellen

GEALAN-CAIRE®
 GEALAN-SENSE®

Hebeschiebesysteme

Schiebesysteme

Rollladen

Klappläden

Scuro

Cassonetto

Sonstiges

Aussteifungen · Reinforcements

S 7000 IQ	
S 8000 IQ	
GEALAN-LINEAR®	
S 9000 S 9000 plus	
GEALAN-KUBUS®	
S 9000 NL	
Stulp	
Sprossen	
Glasleisten	
Aussteifungen	
Dichtungen	
Rahmenverbreiterungen	
Kopplungsprofile	
Eckprofile	
Verleistungen	
Untere Anschlussprofile	
Laibungsverkleidungen	
GEALAN HAFEN-CITY-FENSTER®	
Schwellen	
GEALAN-CAIRE® GEALAN-SENSE®	
Hebeschiebesysteme	
Schiebesysteme	
Rollladen	
Klappläden	
Scuro	
Cassonetto	
Sonstiges	

Dichtungen · Gaskets

Glasdichtung · Glazing Gaskets

S 3000

3122 90 G 3123 90 G 3152 90 S/G ST 3153 90 S/G ST 3185 93 S/G 3167 92 S/G

S 7000 IQ

3122 90 G 3123 90 G 3152 90 S/G ST 3153 90 S/G ST 7151 90 S/G 6151 90 S 8156 92 S/G
8186 93 S/G 8619 90 S/G

S 8000 IQ

3122 90 G 3123 90 G 3152 90 S/G ST 3153 90 S/G ST 8619 90 S/G 8186 93 S/G 8156 92 S/G

S 9000

3122 90 G 3123 90 G 3152 90 S/G ST 3153 90 S/G ST 3167 92 S/G 6104 92 S/G 2165 92 S/G

GEALAN-LINEAR®

3167 92 S/G

Anschlagdichtung · Rebate Seal

S 2000

2144 90 S 2149 90 S/G 3173 90 S 91 G

S 3000

2149 90 S/G 3173 90 S 91 G 3184 90 S/G 3185 93 S/G 8187 92 S/G

S 7000 IQ

2156 92 S/G 7149 92 S/G 7157 90 S/G 7158 92 S/G 8150 90 S/G 2167 92 S/G 7159 90 S

S 8000 IQ

8186 93 S/G 3184 90 S/G 8150 90 S/G 8187 92 S/G 2156 92 S/G

S 9000

3167 92 S/G 3184 90 S/G 6101 92 S/G 6118 93 S 8150 90 S/G 8187 92 S/G 2156 92 S/G 5163 92 S/G

GEALAN-KUBUS®

5166 92 S 5164 92 S 5163 92 S/G 8187 92 S/G

GEALAN-LINEAR®

7105 92 S 3167 92 S/G 8187 92 S/G

S 7000 IQ

S 8000 IQ

GEALAN-LINEAR®

S 9000
S 9000 plus

GEALAN-KUBUS®

S 9000 NL

Stulp

Sprossen

Glasleisten

Aussteifungen

Dichtungen

Rahmenverbreiterungen

Kopplungsprofile

Eckprofile

Verleistungen

Untere Anschlussprofile

Laibungsverkleidungen

GEALAN
HAFEN-CITY-FENSTER®

Schwellen

GEALAN-CAIRE®
GEALAN-SENSE®

Hebeschiebesysteme

Schiebesysteme

Rollladen

Klappläden

Scuro

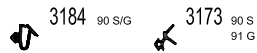
Cassonetto

Sonstiges

Dichtungen · Gaskets Haustür · Front Door

- S 7000 IQ
- S 8000 IQ
- GEALAN-LINEAR®
- S 9000
S 9000 plus
- GEALAN-KUBUS®
- S 9000 NL
- Stulp
- Sprossen
- Glasleisten
- Aussteifungen

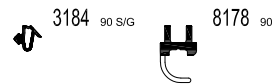
S 3000



S 8000 IQ

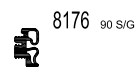


S 9000



Faltdür · Folding Door

S 8000 IQ / S 9000

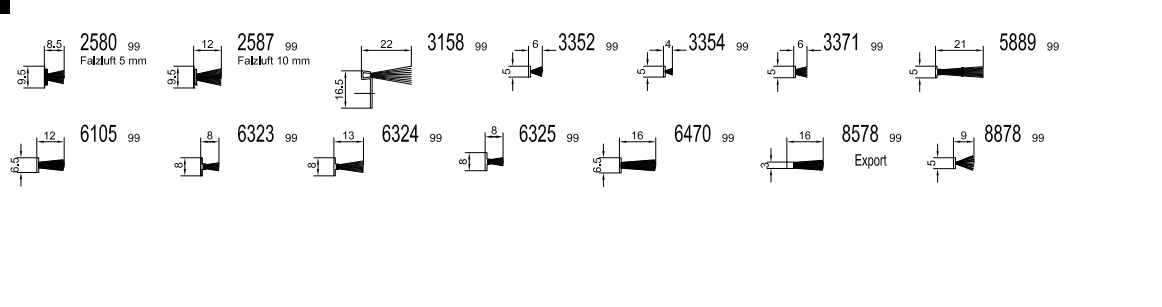


Bürstendichtungen · Brush Seals

Dichtungen

Bürstendichtungen

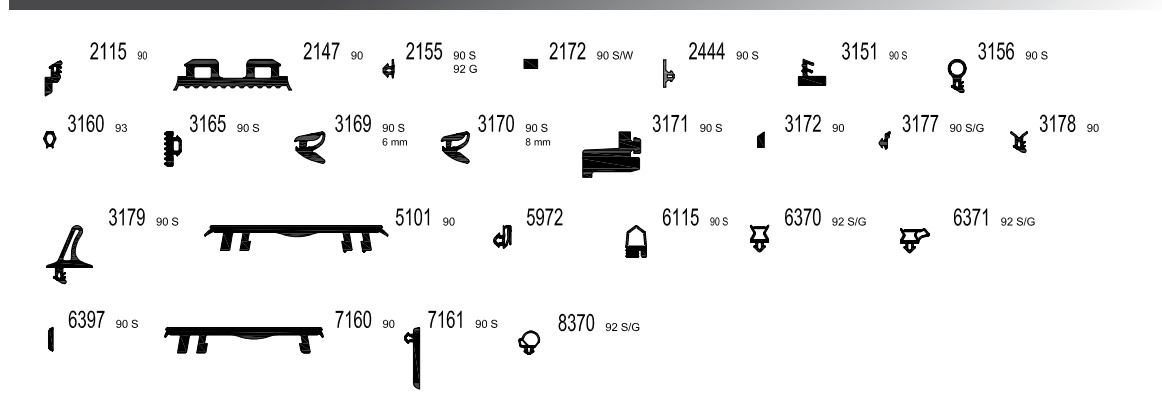
- Rahmenverbreiterungen
- Kopplungsprofile
- Eckprofile
- Verleistungen



Dichtungen · Gaskets

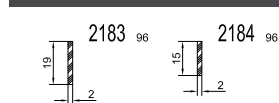
- Untere Anschlussprofile
- Laibungsverkleidungen
- GEALAN
HAFEN-CITY-FENSTER®
- Schwellen
- GEALAN-CAIRE®
GEALAN-SENSE®
- Hebeschiebesysteme
- Schiebesysteme

Dichtungen



Klebeband · Tape

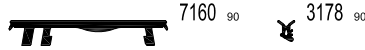
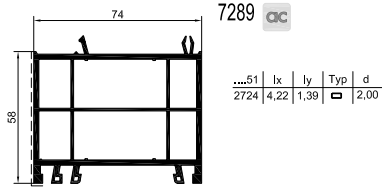
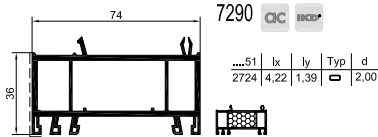
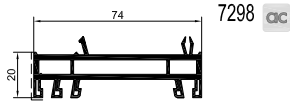
STV®



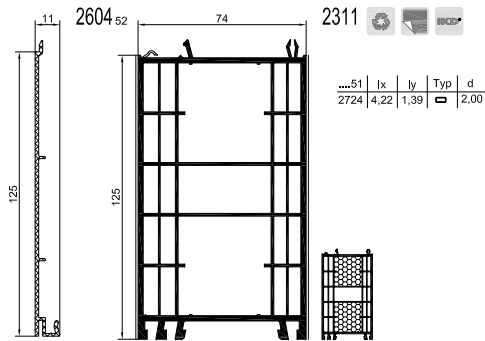
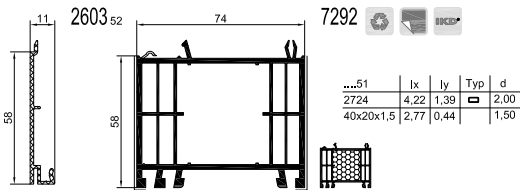
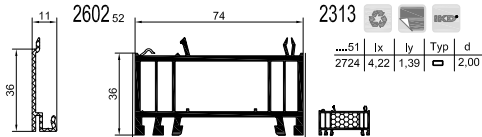
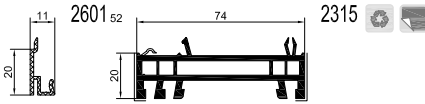
- Rollladen
- Klappläden
- Scuro
- Cassonetto
- Sonstiges

Rahmenverbreiterungen · Frame Extensions

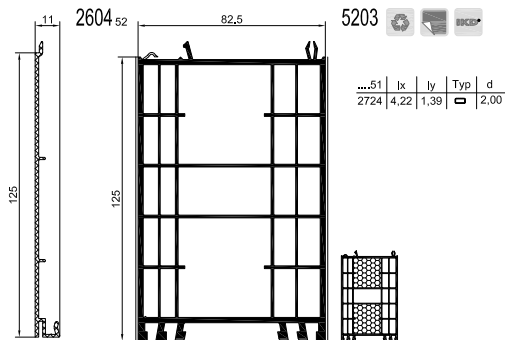
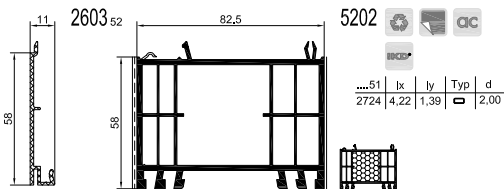
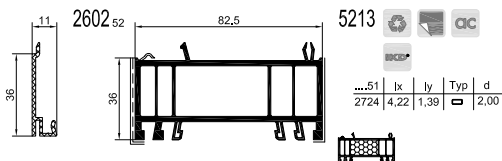
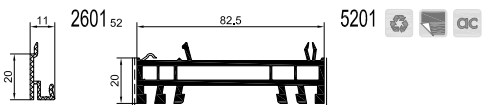
S 7000 IQ / S 8000 IQ / 3-Kammer



S 7000 IQ / S 8000 IQ / GEALAN-LINEAR® 5-Kammer



S 9000 / S 9000 plus / GEALAN-KUBUS®



S 7000 IQ

S 8000 IQ

GEALAN-LINEAR®

S 9000
S 9000 plus

GEALAN-KUBUS®

S 9000 NL

Stulp

Sprossen

Glasleisten

Aussteifungen

Dichtungen

Rahmenverbreiterungen

Kopplungsprofile

Eckprofile

Verleistungen

Untere Anschlussprofile

Laibungsverkleidungen

GEALAN
HAFEN-CITY-FENSTER®

Schwellen

GEALAN-CAIRE®
GEALAN-SENSE®

Hebeschiebesysteme

Schiebesysteme

Rollladen

Klappläden

Scuro

Cassonetto

Sonstiges

Kopplungsprofile · Coupling Profiles

- S 7000 IQ
- S 8000 IQ
- GEALAN-LINEAR®
- S 9000
S 9000 plus
- GEALAN-KUBUS®
- S 9000 NL
- Stulp
- Sprossen
- Glasleisten
- Aussteifungen
- Dichtungen
- Rahmenverbreiterungen
- Kopplungsprofile**
- Eckprofile
- Verleistungen
- Untere Anschlussprofile
- Laibungsverkleidungen
- GEALAN
HAFEN-CITY-FENSTER®
- Schwellen
- GEALAN-CAIRE®
GEALAN-SENSE®
- Hebeschiebesysteme
- Schiebesysteme
- Rollladen
- Klappladen
- Scuro
- Cassonetto
- Sonstiges

System unabhängig

S 7000 IQ / S 8000 IQ / GEALAN-LINEAR®

...51	lx	ly	Typ	d
2770	10,83	6,48		2,50
50x30x3	13,60	5,94		3,00
50x30x4	16,50	7,08		4,00

...51	lx	ly	Typ	d
80x40x3	54,20	18,00		3,00
80x40x4	68,00	22,26		4,00
80x40x5	80,30	25,70		5,00
80x40x6	90,50	28,50		6,00

...51	lx	ly	Typ	d
40x60x3	13,9	26,5		3,00
40x60x4	17,0	32,8		4,00
40x60x5	19,5	38,1		5,00
40x60x6	21,4	42,3		6,00

S 7000 IQ / S 8000 IQ / GEALAN-LINEAR®

...51	lx	ly	Typ	d
7796	4,17	0,28		2,00
FL 50x10	10,42	0,42		10,0

...51	lx	ly	Typ	d
2756	24,10	2,04		2,00
7710	36,10	2,25		2,00
80x1q	42,60	0,66		10,0

S 9000 / S 9000 plus / GEALAN-KUBUS®

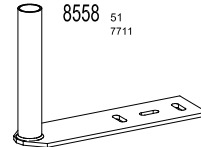
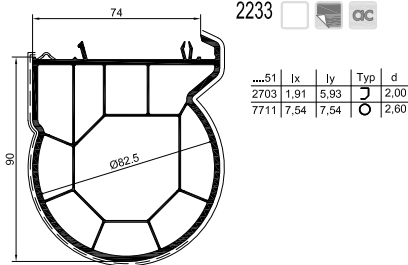
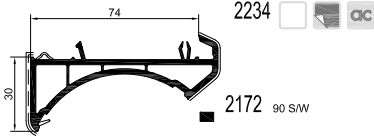
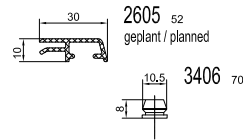
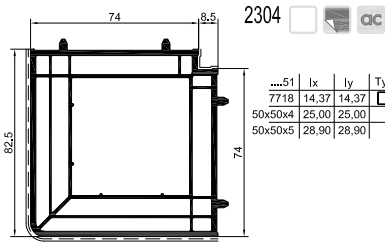
...51	lx	ly	Typ	d
6742	9,19	0,55		2,00

...51	lx	ly	Typ	d
2756	24,10	2,04		2,00
7710	36,10	2,25		2,00
80x1q	42,60	0,66		10,0

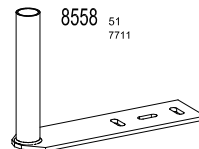
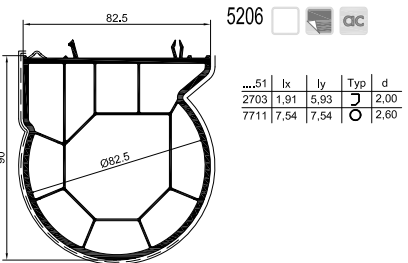
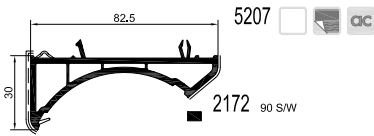
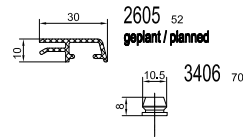
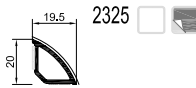
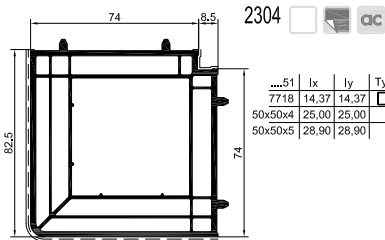
S 9000 / S 9000 NL Brüstungsverglasung

Eckprofile · Corner Profiles

S 7000 IQ / S 8000 IQ / GEALAN-LINEAR®



S 9000 / S 9000 plus / GEALAN-KUBUS®



S 7000 IQ

S 8000 IQ

GEALAN-LINEAR®

S 9000
S 9000 plus

GEALAN-KUBUS®

S 9000 NL

Stulp

Sprossen

Glasleisten

Aussteifungen

Dichtungen

Rahmenverbreiterungen

Kopplungsprofile

Eckprofile

Verleistungen

Untere Anschlussprofile

Laibungsverkleidungen

GEALAN
HAFEN-CITY-FENSTER®

Schwellen

GEALAN-CAIRE®
GEALAN-SENSE®

Hebeschiebesysteme

Schiebesysteme

Rollladen

Klappladen

Scuro

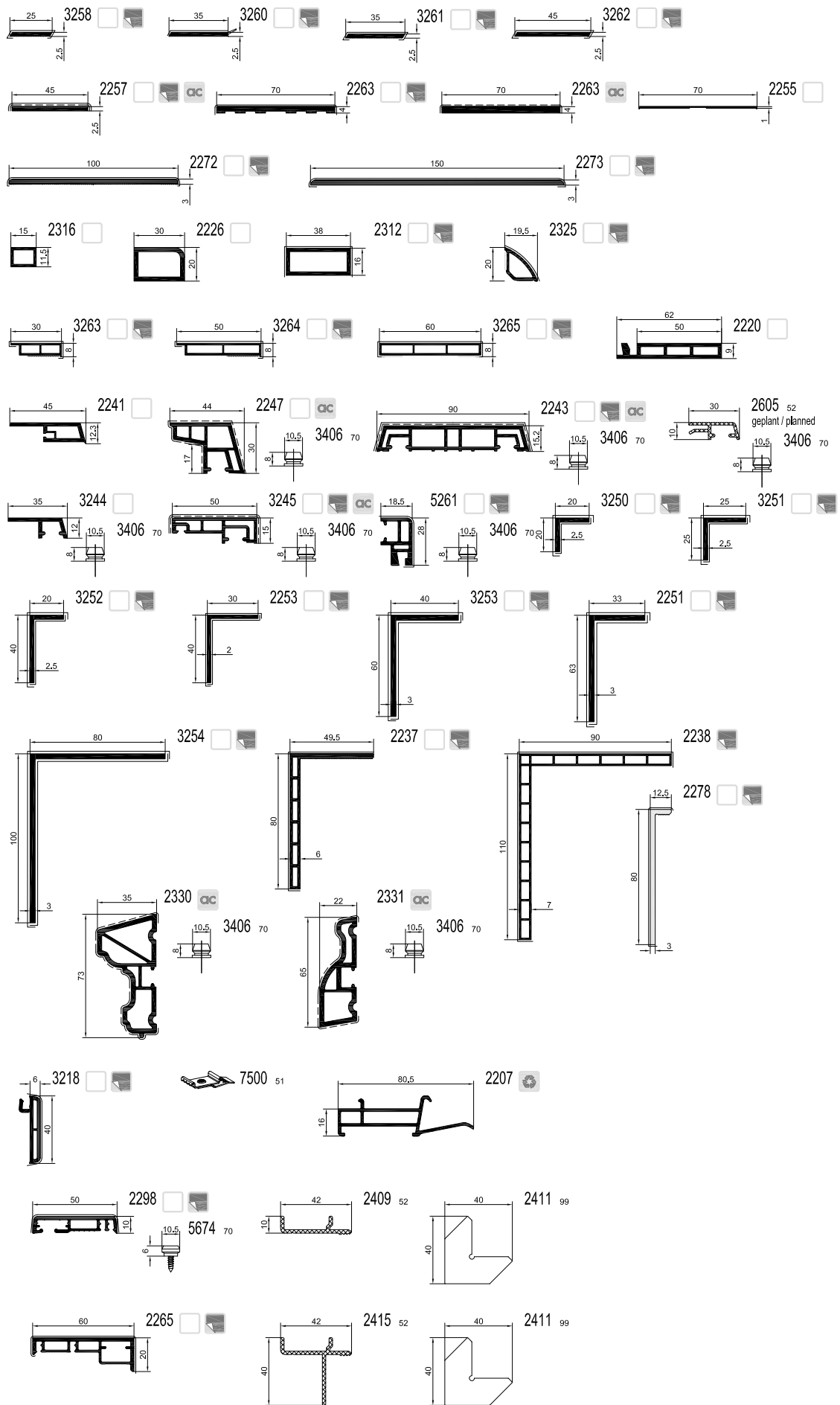
Cassonetto

Sonstiges

Verleistungen · Casing Profiles

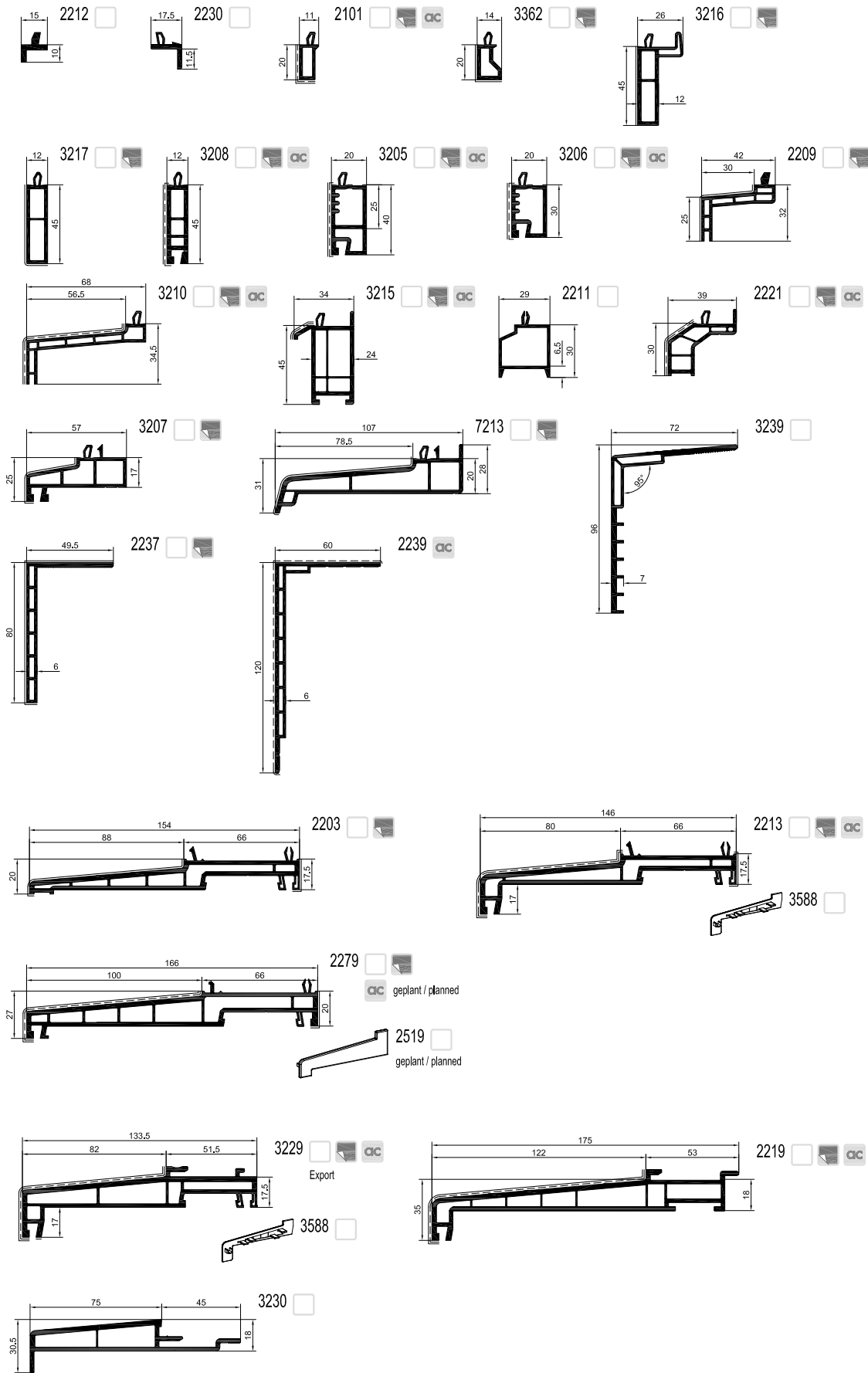
- S 7000 IQ
- S 8000 IQ
- GEALAN-LINEAR®
- S 9000
S 9000 plus
- GEALAN-KUBUS®
- S 9000 NL
- Stulp
- Sprossen
- Glasleisten
- Aussteifungen
- Dichtungen
- Rahmenverbreiterungen
- Kopplungsprofile
- Eckprofile
- Verleistungen**
- Untere Anschlussprofile
- Laibungsverkleidungen
- GEALAN
HAFEN-CITY-FENSTER®
- Schwellen
- GEALAN-CAIRE®
GEALAN-SENSE®
- Hebeschiebesysteme
- Schiebesysteme
- Rollladen
- Klapppladen
- Scuro
- Cassonetto
- Sonstiges

System unabhängig



Untere Anschlussprofile · Sill Profiles

System unabhängig



S 7000 IQ

S 8000 IQ

GEALAN-LINEAR®

S 9000
S 9000 plus

GEALAN-KUBUS®

S 9000 NL

Stulp

Sprossen

Glasleisten

Aussteifungen

Dichtungen

Rahmenverbreiterungen

Kopplungsprofile

Eckprofile

Verleistungen

Untere Anschlussprofile

Laibungsverkleidungen

GEALAN
HAFEN-CITY-FENSTER®

Schwellen

GEALAN-CAIRE®
GEALAN-SENSE®

Hebeschiebesysteme

Schiebesysteme

Rollladen

Klappläden

Scuro

Cassonetto

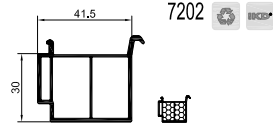
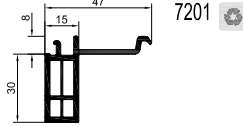
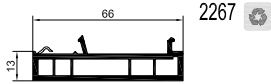
Sonstiges

Untere Anschlussprofile · Sill Profiles

S 7000 IQ

S 7000 IQ / S 8000 IQ / S 9000 / S 9000 plus / GEALAN-KUBUS® / GEALAN-LINEAR®

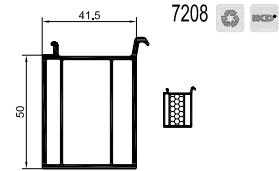
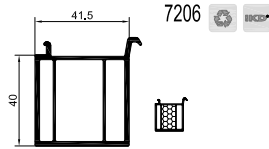
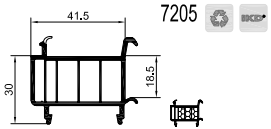
S 8000 IQ



GEALAN-LINEAR®

S 9000
S 9000 plus

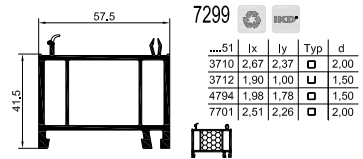
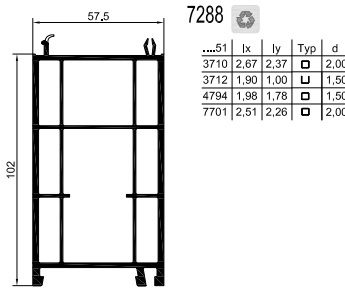
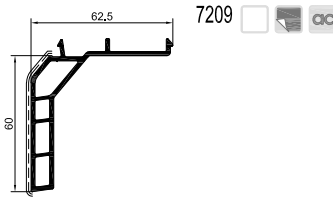
GEALAN-KUBUS®



S 9000 NL

Stulp

Sprossen



Glasleisten

Aussteifungen

Dichtungen

Rahmenverbreiterungen

Kopplungsprofile

S 9000 / S 9000 plus / GEALAN-KUBUS®

Eckprofile

Verleistungen

Untere Anschlussprofile

Laibungsverkleidungen

GEALAN
HAFEN-CITY-FENSTER®

Schwellen

GEALAN-CAIRE®
GEALAN-SENSE®

Hebeschiebesysteme

Schiebesysteme

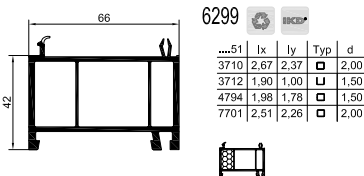
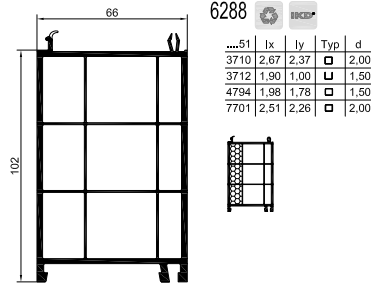
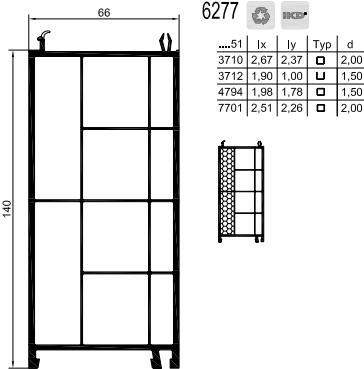
Rollladen

Klappläden

Scuro

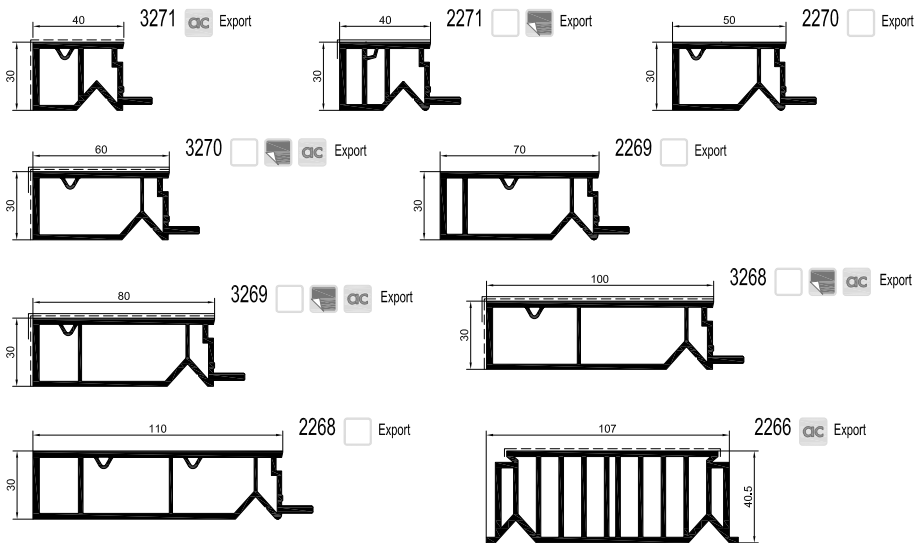
Cassonetto

Sonstiges



Laibungsverkleidungen · Casing

System unabhängig



S 7000 IQ

S 8000 IQ

GEALAN-LINEAR®

S 9000
S 9000 plus

GEALAN-KUBUS®

S 9000 NL

Stulp

Sprossen

Glasleisten

Aussteifungen

Dichtungen

Rahmenverbreiterungen

Kopplungsprofile

Eckprofile

Verleistungen

Untere Anschlussprofile

Laibungsverkleidungen

GEALAN
HAFEN-CITY-FENSTER®

Schwellen

GEALAN-CAIRE®
GEALAN-SENSE®

Hebeschiebesysteme

Schiebesysteme

Rollladen

Klappläden

Scuro

Cassonetto

Sonstiges

GEALAN HAFEN-CITY-FENSTER®

System unabhängig

S 7000 IQ

S 8000 IQ

GEALAN-LINEAR®

S 9000
S 9000 plus

GEALAN-KUBUS®

S 9000 NL

Stulp

Sprossen

Glaseisten

Aussteifungen

Dichtungen

Rahmenverbreiterungen

Kopplungsprofile

Eckprofile

Verleistungen

Untere Anschlussprofile

Laibungsverkleidungen

GEALAN
HAFEN-CITY-FENSTER®

Schwellen

GEALAN-CAIRE®
GEALAN-SENSE®

Hebeschiebesysteme

Schiebesysteme

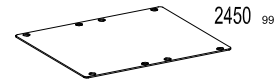
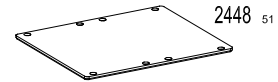
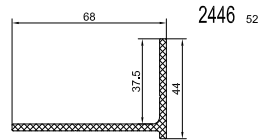
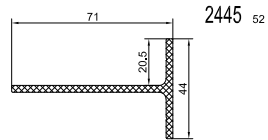
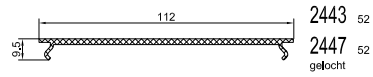
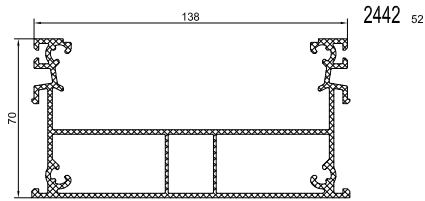
Rollladen

Klappläden

Scuro

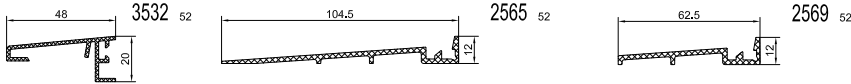
Cassonetto

Sonstiges

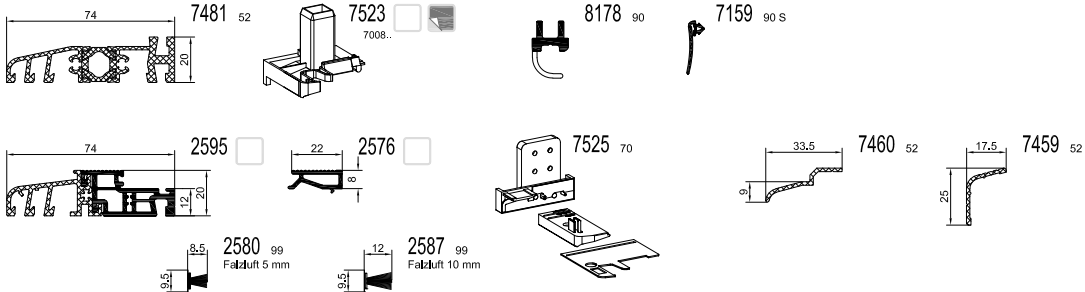


Schwellen · Thresholds

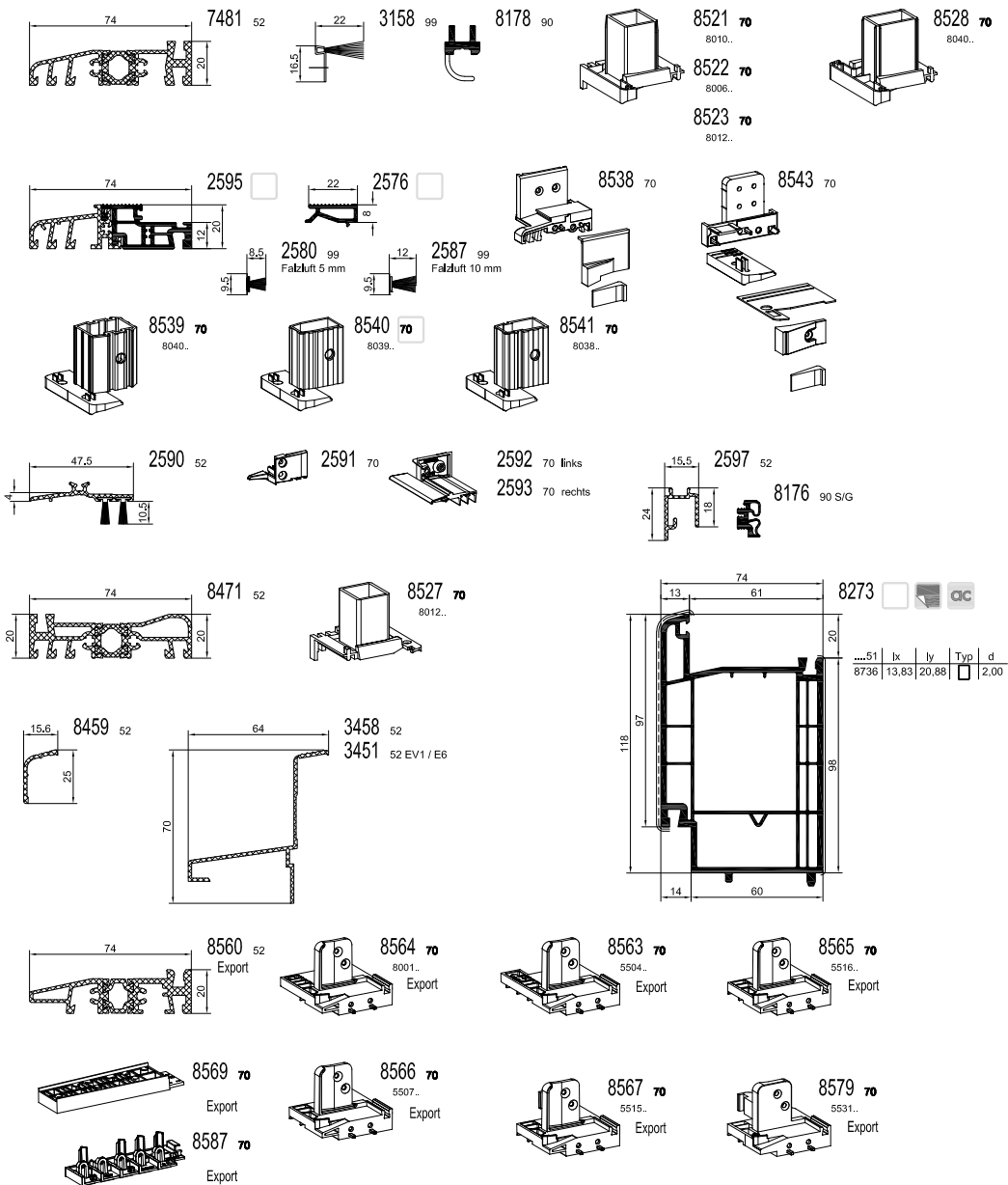
System unabhängig



S 7000 IQ



S 8000 IQ



S 7000 IQ

S 8000 IQ

GEALAN-LINEAR®

S 9000
S 9000 plus

GEALAN-KUBUS®

S 9000 NL

Stulp

Sprossen

Glasleisten

Aussteifungen

Dichtungen

Rahmenverbreiterungen

Kopplungsprofile

Eckprofile

Verleistungen

Untere Anschlussprofile

Laibungsverkleidungen

GEALAN
HAFEN-CITY-FENSTER®

Schwellen

GEALAN-CAIRE®
GEALAN-SENSE®

Hebeschiebesysteme

Schiebesysteme

Rollladen

Klappläden

Scuro

Cassonetto

Sonstiges

Schwellen · Thresholds

S 7000 IQ
S 8000 IQ
GEALAN-LINEAR®
S 9000 S 9000 plus
GEALAN-KUBUS®
S 9000 NL
Stulp
Sprossen
Glasleisten
Aussteifungen
Dichtungen
Rahmenverbreiterungen
Kopplungsprofile
Eckprofile
Verleistungen
Untere Anschlussprofile
Laibungsverkleidungen
GEALAN HAFEN-CITY-FENSTER®
Schwellen
GEALAN-CAIRE® GEALAN-SENSE®
Hebeschiebesysteme
Schiebesysteme
Rollladen
Klappladen
Scuro
Cassonetto
Sonstiges

S 8000 IQ

8581 70
8039.. Export

8582 70
8040.. Export

8583 70
8043.. Export

8584 51
8039.. Export

8585 51
8040.. Export

8586 51
8043.. Export

8561 52
Export

8570 52
Export

8568 70
Export

8562 52
Export

8576 52
Export

8577 99
Export

8578 99
Export

8590 70

8591 70

GEALAN-LINEAR®

7436 70
7005.. geplant / planned

7433 70
7001.. geplant / planned

7450 70
7001..

7451 99

7437 70
7040.. geplant / planned

7438 70
7044.. geplant / planned

7455 70
7040.. 7005..

7456 99

7461 99

7441 52

7444 70

7443 70
7441

7448 99

S 9000 / S 9000 plus

6429 70
6001.. 6002.. 6004..

6434 70
6009.. 6015.. 6016..

6457 70

6509 70
6004.. 6009..

6431 52

6432 70 rechts
6012

6433 70
6431

6469 70
6029 6059

6447 70
Aluschale

6491 70
6039

6435 70 links
6012

6450 70 rechts
6020

6449 70 links
6020

7459 52

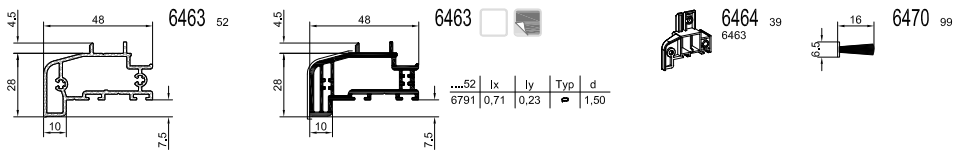
6436 52

8178 90

8176 90 Si/G

Schwellen · Thresholds

S 9000 / S 9000 plus



S 7000 IQ

S 8000 IQ

GEALAN-LINEAR®

S 9000
S 9000 plus

GEALAN-KUBUS®

S 9000 NL

Stulp

Sprossen

Glasleisten

Aussteifungen

Dichtungen

Rahmenverbreiterungen

Kopplungsprofile

Eckprofile

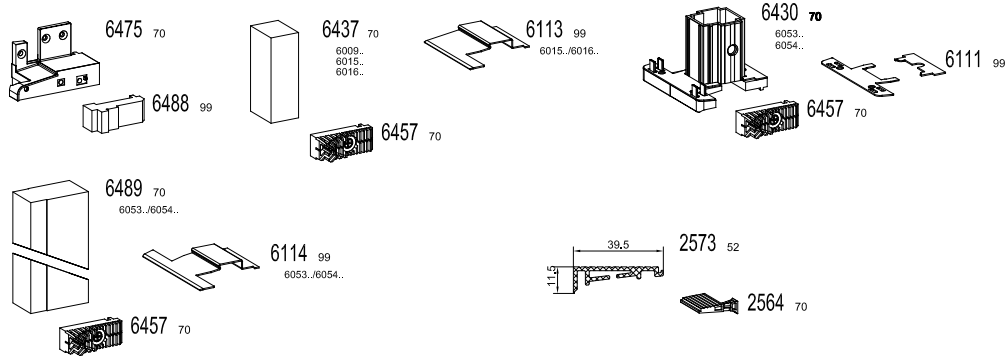
Verleistungen

Untere Anschlussprofile

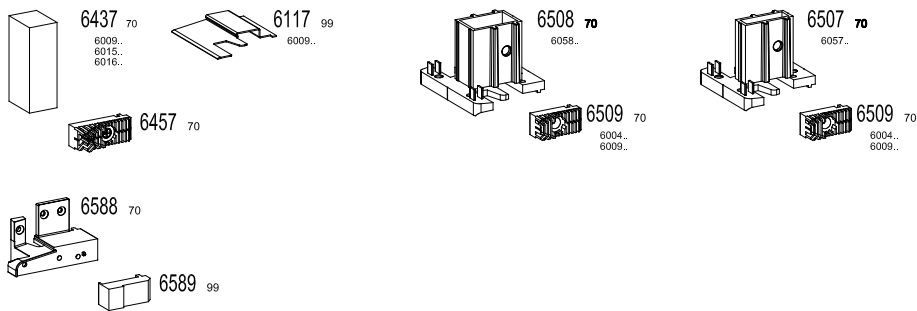
Laibungsverkleidungen

GEALAN
HAFEN-CITY-FENSTER®

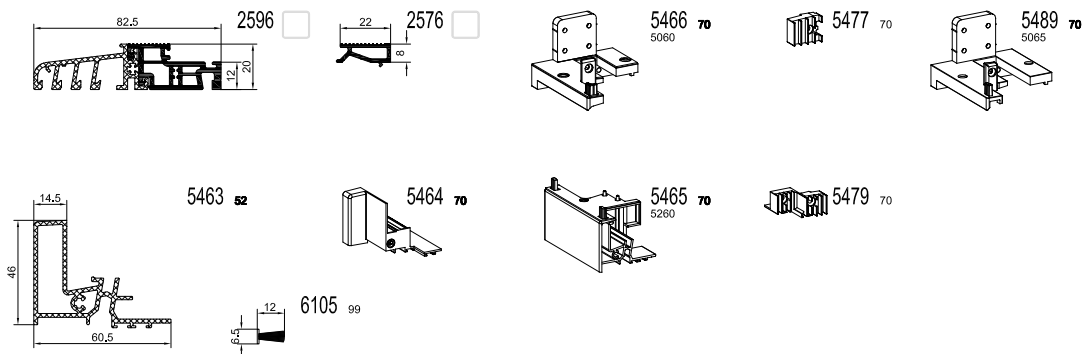
S 9000



S 9000 plus



GEALAN-KUBUS®



Schwellen

GEALAN-CAIRE®
GEALAN-SENSE®

Hebeschiebesysteme

Schiebesysteme

Rollladen

Klappläden

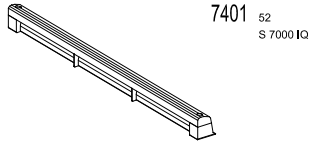
Scuro

Cassonetto

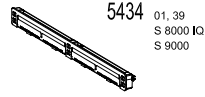
Sonstiges

- S 7000 IQ
- S 8000 IQ
- GEALAN-LINEAR®
- S 9000
S 9000 plus
- GEALAN-KUBUS®
- S 9000 NL
- Stulp
- Sprossen
- Glasleisten
- Aussteifungen
- Dichtungen
- Rahmenverbreiterungen
- Kopplungsprofile
- Eckprofile
- Verleistungen
- Untere Anschlussprofile
- Laibungsverkleidungen
- GEALAN HAFEN-CITY-FENSTER®
- Schwellen
- GEALAN-CAIRE®
GEALAN-SENSE®**
- Hebeschiebesysteme
- Schiebesysteme
- Rollladen
- Klappladen
- Scuro
- Cassonetto
- Sonstiges

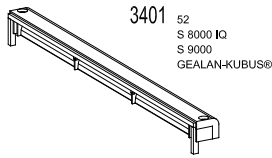
GECCO 2



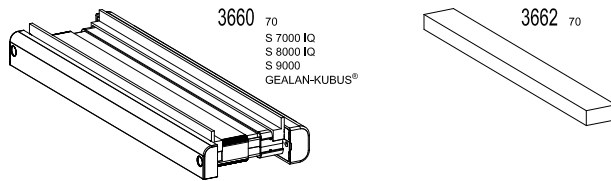
GEALAN-CAIRE® flex



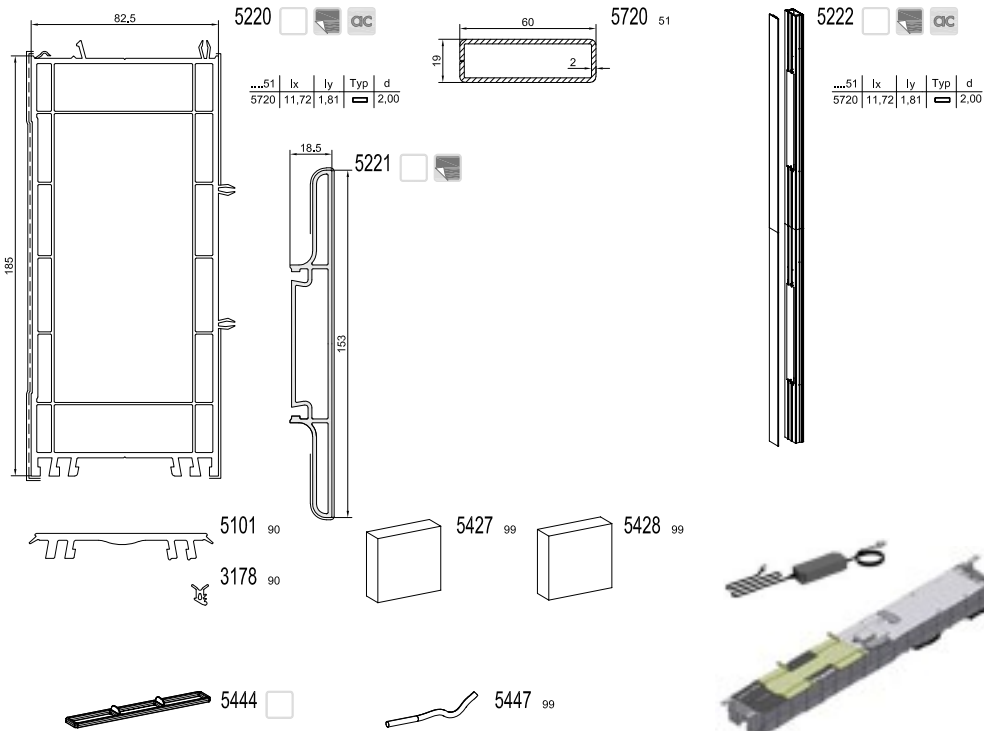
GECCO 3



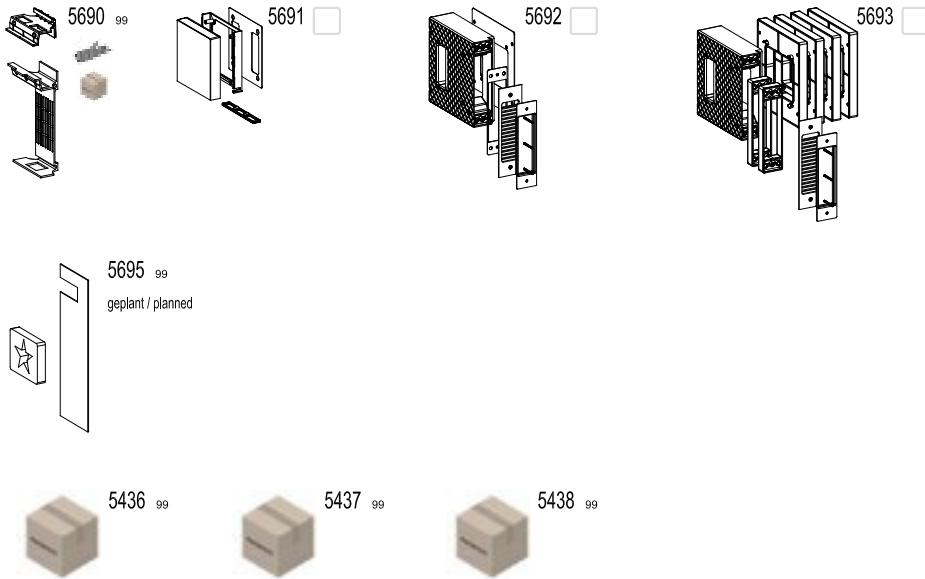
GECCO 4



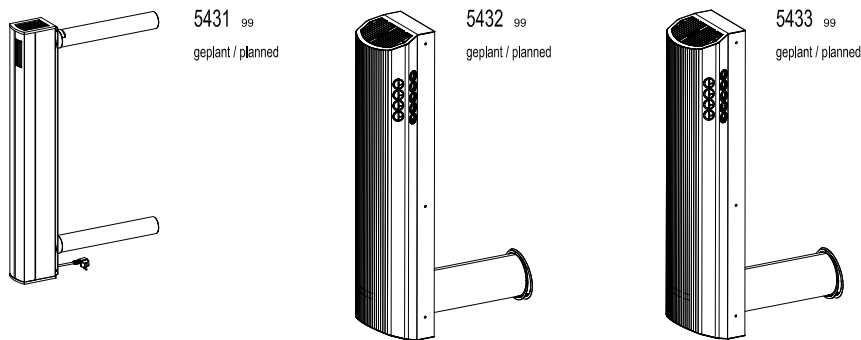
GEALAN-CAIRE® smart



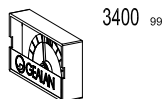
GEALAN-CAIRE® smart



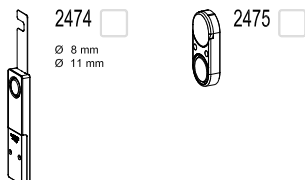
GEALAN-CAIRE® Mikrovent 35, 60, 120



Air Watch



GEALAN-SENSE® · Sicherheitssensoren · Safety sensors



S 7000 IQ

S 8000 IQ

GEALAN-LINEAR®

S 9000
S 9000 plus

GEALAN-KUBUS®

S 9000 NL

Stulp

Sprossen

Glasleisten

Aussteifungen

Dichtungen

Rahmenverbreiterungen

Kopplungsprofile

Eckprofile

Verleistungen

Untere Anschlussprofile

Laibungsverkleidungen

GEALAN
HAFEN-CITY-FENSTER®

Schwellen

GEALAN-CAIRE®
GEALAN-SENSE®

Hebeschiebesysteme

Schiebesysteme

Rollladen

Klappläden

Scuro

Cassonetto

Sonstiges

Hebeschiebesysteme · Lift-Slide systems

- S 7000 IQ
- S 8000 IQ
- GEALAN-LINEAR®
- S 9000
S 9000 plus
- GEALAN-KUBUS®
- S 9000 NL
- Stulp
- Sprossen
- Glasleisten
- Aussteifungen
- Dichtungen
- Rahmenverbreiterungen
- Kopplungsprofile
- Eckprofile
- Verleistungen
- Untere Anschlussprofile
- Laibungsverkleidungen
- GEALAN HAFEN-CITY-FENSTER®
- Schwellen
- GEALAN-CAIRE®
GEALAN-SENSE®
- Hebeschiebesysteme**
- Schiebesysteme
- Rollladen
- Klapppladen
- Scuro
- Cassonetto
- Sonstiges

S 9000

6351 52

8899 70

6350 52

6325 99

6360

...	51	Ix	Iy	Typ	d
6381	15,22	9,31			2,00

6380 52

6381 51

6396 70
6381

6362

...	51	Ix	Iy	Typ	d
6340	12,80	8,54			2,00
6339	12,80	8,54			2,00
6383	12,53	8,93			2,00

6340 51

6339 51
mit Schloßkastenausfräsung
with milled out lock position
boulter de serrure (par fralage)

6382 52

6383 51

6354 52

6342 52

6343 52

6363

...	51	Ix	Iy	Typ	d
6388	2,56	0,02			2,00

6388 51

6422 55

6361

6368

...	51	Ix	Iy	Typ	d
6386	0,02	0,03			1,25

6386 51

6337 52

6365

6366

6367

6369

6355 52

8899 70

6384 52
gelocht

6378 99

6328 52
für Aluminium-
Vorsatzblende

6329 52

6323 99

6324 99

6104 92 S/G

2165 92 S/G

6370 92 S/G

6371 92 S/G

6397 90 S

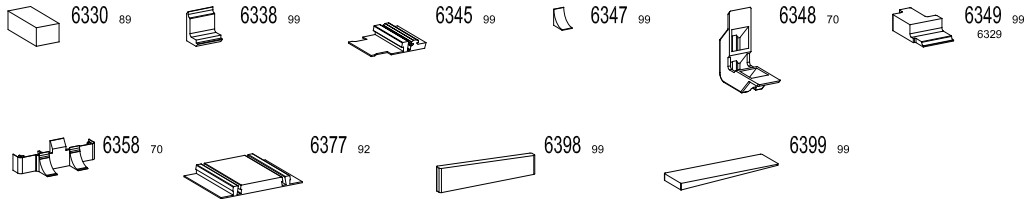
6375 90

6376 99

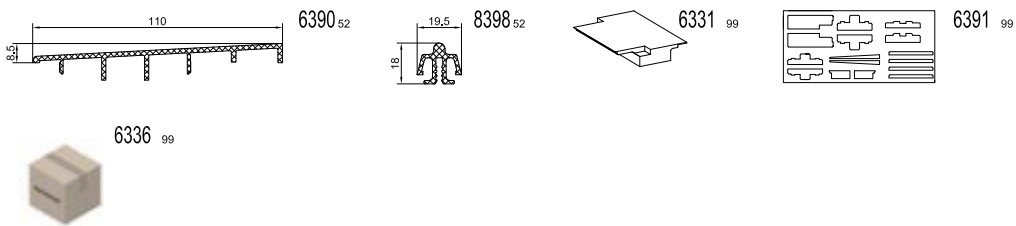
6395 99

Hebeschiebesysteme · Lift-Slide systems

S 9000



S 9000 Zubehör Zarge umlaufend



S 7000 IQ

S 8000 IQ

GEALAN-LINEAR®

S 9000
S 9000 plus

GEALAN-KUBUS®

S 9000 NL

Stulp

Sprossen

Glasleisten

Aussteifungen

Dichtungen

Rahmenverbreiterungen

Kopplungsprofile

Eckprofile

Verleistungen

Untere Anschlussprofile

Laibungsverkleidungen

GEALAN
HAFEN-CITY-FENSTER®

Schwellen

GEALAN-CAIRE®
GEALAN-SENSE®

Hebeschiebesysteme

Schiebesysteme

Rollladen

Klappläden

Scuro

Cassonetto

Sonstiges

SF Schiebefenster · Sliding Window

Schiebesystem 48 / 74 mm

S 7000 IQ

S 8000 IQ

GEALAN-LINEAR®

S 9000
S 9000 plus

GEALAN-KUBUS®

S 9000 NL

Stulp

Sprossen

Glasleisten

Aussteifungen

Dichtungen

Rahmenverbreiterungen

Kopplungsprofile

Eckprofile

Verleistungen

Untere Anschlussprofile

Laibungsverkleidungen

GEALAN
HAFEN-CITY-FENSTER®

Schwellen

GEALAN-CAIRE®
GEALAN-SENSE®

Hebeschiebesysteme

Schiebesysteme

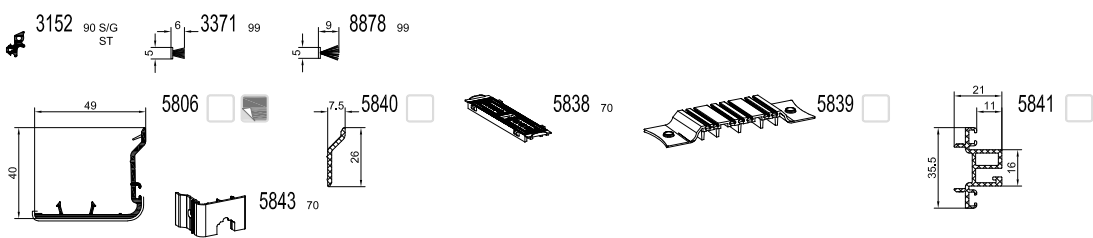
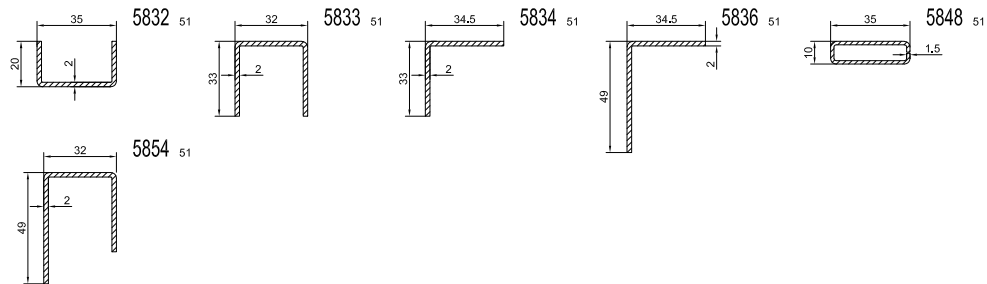
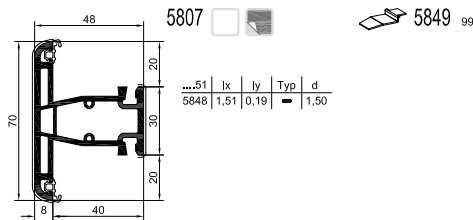
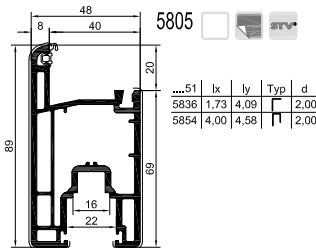
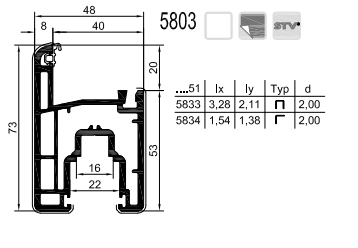
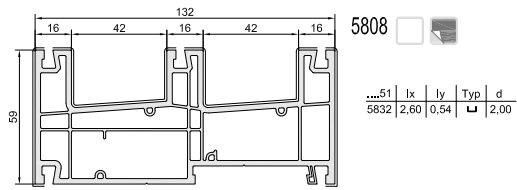
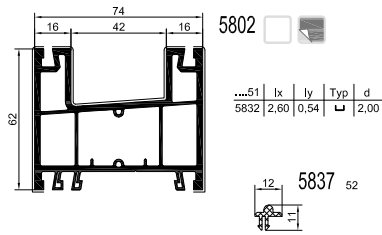
Rollladen

Klappladen

Scuro

Cassonetto

Sonstiges



GEALAN-Schiebesystem · GEALAN-Sliding System

GEALAN-SMOOVIO®

...	51	lx	ly	Typ	d
6718	2,54	5,28	□	2,00	
5896	6,33	3,16	□	2,50	

...	51	lx	ly	Typ	d
5880	6,77	3,35	□	2,00	
5882	2,60	0,54	□	2,00	

...	51	lx	ly	Typ	d
5880	6,77	3,35	□	2,00	

Roto Patlo Inowa

5882 52 gelocht
5883 52 gelocht
5815 52 gelocht
5893 99
5894 99
5818 52 gelocht geplamt / planned
5812 52 gelocht geplamt / planned
5821 52 gelocht geplamt / planned
5875 52
5876 52 gelocht
5899

HAUTAU ATRIUM® MOVE

5827 52 gelocht
5828 52 gelocht
5829 52 gelocht
5830 52
5810 99
5814 99

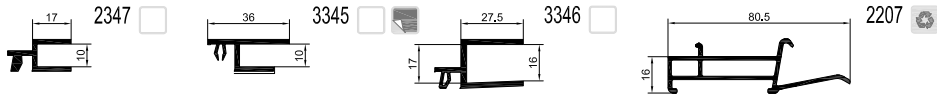
- S 7000 IQ
- S 8000 IQ
- GEALAN-LINEAR®
- S 9000
S 9000 plus
- GEALAN-KUBUS®
- S 9000 NL
- Stulp
- Sprossen
- Glasleisten
- Aussteifungen
- Dichtungen
- Rahmenverbreiterungen
- Kopplungsprofile
- Eckprofile
- Verleistungen
- Untere Anschlussprofile
- Laibungsverkleidungen
- GEALAN HAFEN-CITY-FENSTER®
- Schwellen
- GEALAN-CAIRE®
GEALAN-SENSE®
- Hebeschiebesysteme
- Schiebesysteme**
- Rollladen
- Klappläden
- Scuro
- Cassonetto
- Sonstiges

Rollladen · Roller Shutter

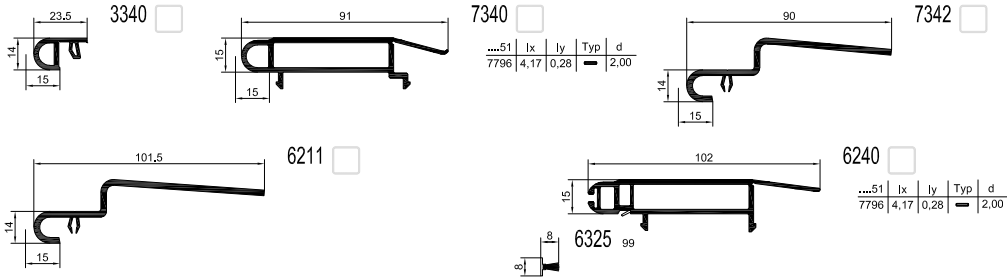
Rollladen	
S 7000 IQ	
S 8000 IQ	3347 <input type="checkbox"/> 3429 <input type="checkbox"/>
GEALAN-LINEAR®	
S 9000 S 9000 plus	3348 <input type="checkbox"/> 3434 <input type="checkbox"/>
GEALAN-KUBUS®	
S 9000 NL	2224 <input type="checkbox"/> 2421 <input type="checkbox"/> 2426 <input type="checkbox"/> 3439 <input type="checkbox"/>
Stulp	
Sprossen	
Glasleisten	2275 <input type="checkbox"/> 2421 <input type="checkbox"/> 2426 <input type="checkbox"/> 2424 <input type="checkbox"/>
Aussteifungen	2275 <input type="checkbox"/> 2421 <input type="checkbox"/> 2426 <input type="checkbox"/> 2424 <input type="checkbox"/>
Dichtungen	
Rahmenverbreiterungen	2276 <input type="checkbox"/> 2423 <input type="checkbox"/>
Kopplungsprofile	
Eckprofile	2225 <input type="checkbox"/> 2224 <input type="checkbox"/> 2312 <input type="checkbox"/> 3406 <input type="checkbox"/> ₇₀ 3354 <input type="checkbox"/> ₉₉ 3352 <input type="checkbox"/> ₉₉ 8878 <input type="checkbox"/> ₉₉
Verleistungen	
Untere Anschlussprofile	2503 <input type="checkbox"/> ₅₂ gelocht
Laibungsverkleidungen	
GEALAN HAFEN-CITY-FENSTER®	
Schwellen	
GEALAN-CAIRE® GEALAN-SENSE®	
Hebeschiebesysteme	
Schiebesysteme	
Rollladen	
Klappladen	
Scuro	
Cassonetto	
Sonstiges	

Rollladen · Roller Shutter

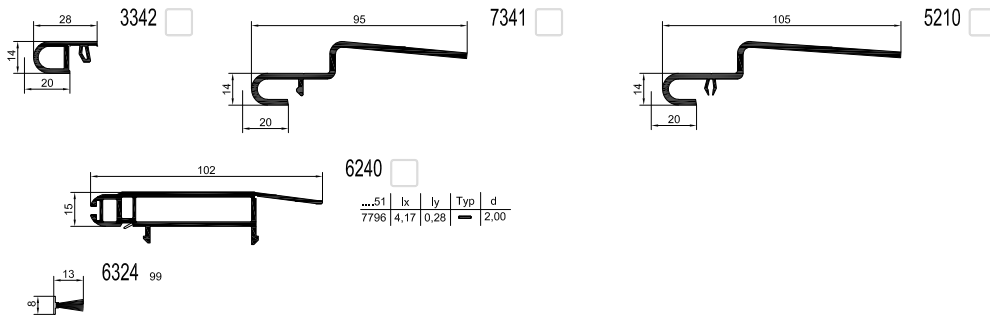
Rollladen



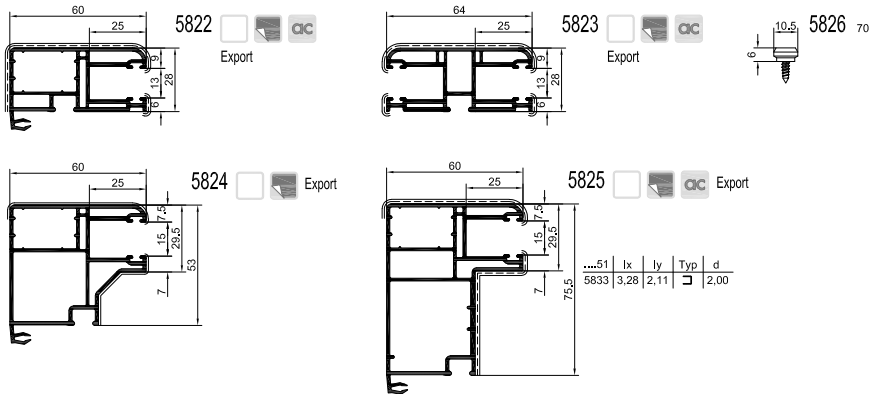
für 3347, 3348



für 2224, 2275, 2276



Rollladen Südeuropa



S 7000 IQ

S 8000 IQ

GEALAN-LINEAR®

S 9000
S 9000 plus

GEALAN-KUBUS®

S 9000 NL

Stulp

Sprossen

Glasleisten

Aussteifungen

Dichtungen

Rahmenverbreiterungen

Kopplungsprofile

Eckprofile

Verleistungen

Untere Anschlussprofile

Laibungsverkleidungen

GEALAN HAFEN-CITY-FENSTER®

Schwellen

GEALAN-CAIRE®
GEALAN-SENSE®

Hebeschiebesysteme

Schiebesysteme

Rollladen

Klappladen

Scuro

Cassonetto

Sonstiges

Klappladen · Folding Shutter

Klappladen

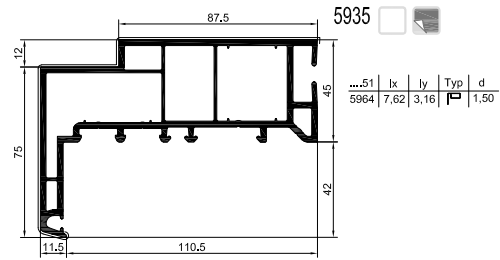
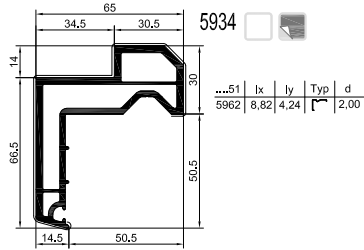
S 7000 IQ

S 8000 IQ

GEALAN-LINEAR®

S 9000
S 9000 plus

GEALAN-KUBUS®

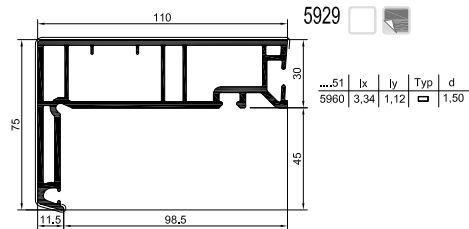
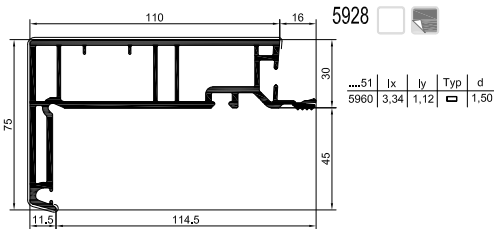


S 9000 NL

Stulp

Sprossen

Glasleisten

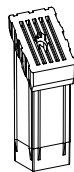
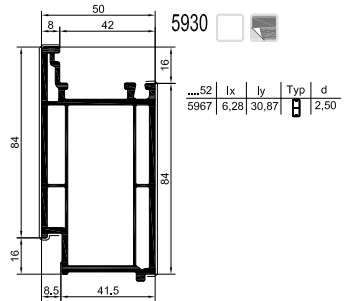
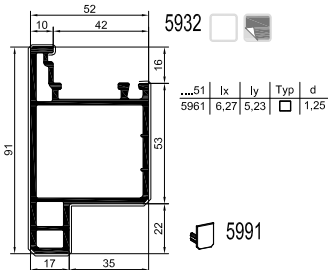
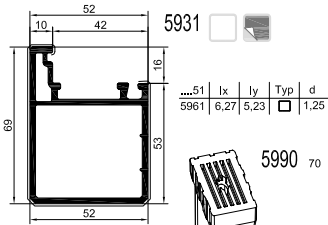


Aussteifungen

Dichtungen

Rahmenverbreiterungen

Kopplungsprofile



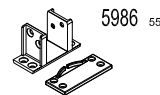
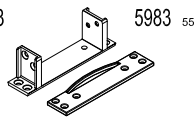
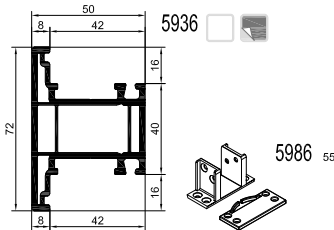
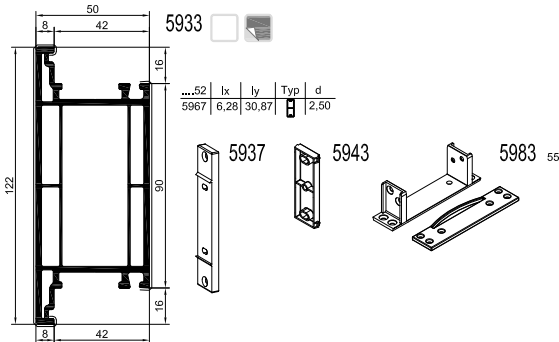
Eckprofile

Verleistungen

Untere Anschlussprofile

Laibungsverkleidungen

GEALAN
HAFEN-CITY-FENSTER®



Schwellen

GEALAN-CAIRE®
GEALAN-SENSE®

Hebeschiebesysteme

Schiebesysteme

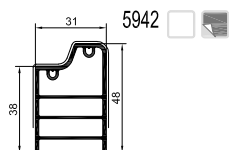
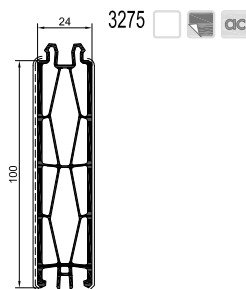
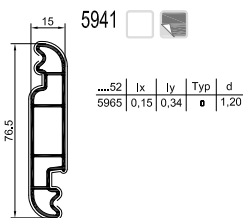
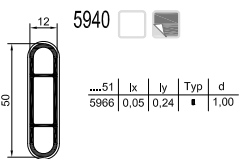
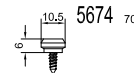
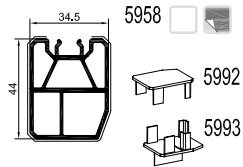
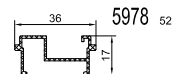
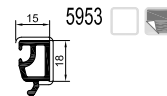
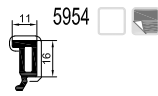
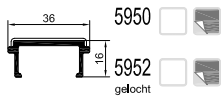
Rollladen

Klappladen

Scuro

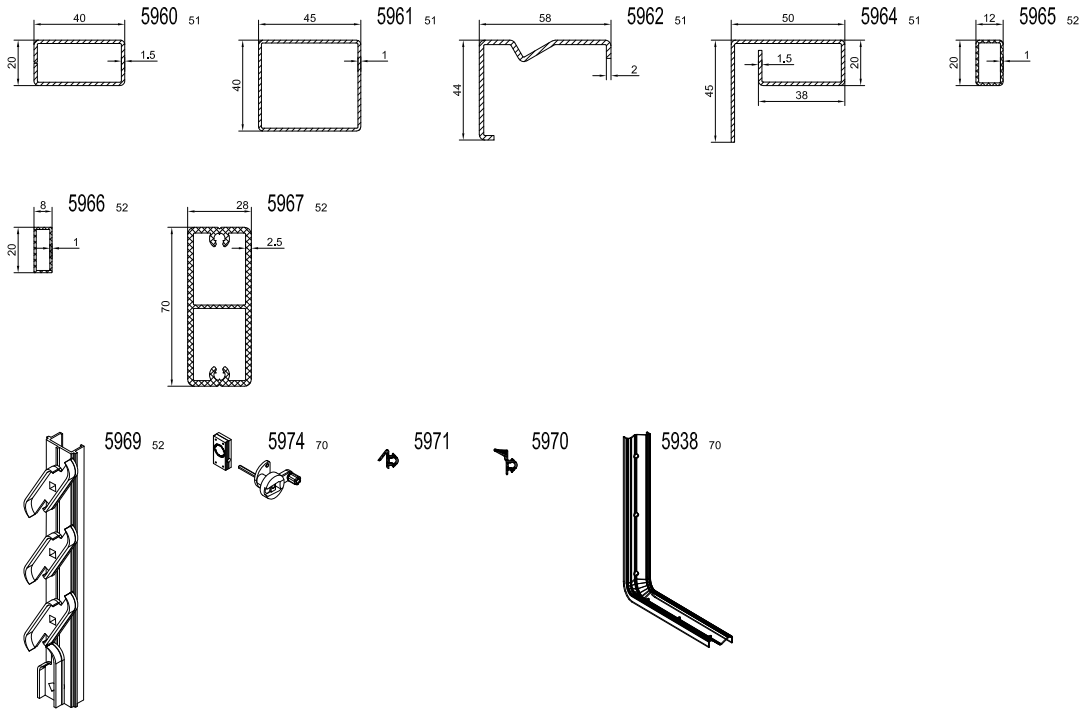
Cassonetto

Sonstiges



Klappladen · Folding Shutter

Klappladen



S 7000 IQ

S 8000 IQ

GEALAN-LINEAR®

S 9000
S 9000 plus

GEALAN-KUBUS®

S 9000 NL

Stulp

Sprossen

Glasleisten

Aussteifungen

Dichtungen

Rahmenverbreiterungen

Kopplungsprofile

Eckprofile

Verleistungen

Untere Anschlussprofile

Laibungsverkleidungen

GEALAN
HAFEN-CITY-FENSTER®

Schwellen

GEALAN-CAIRE®
GEALAN-SENSE®

Hebeschiebesysteme

Schiebesysteme

Rollladen

Klappladen

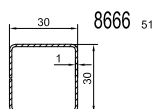
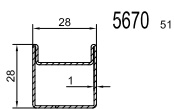
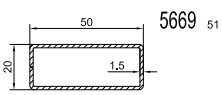
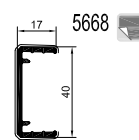
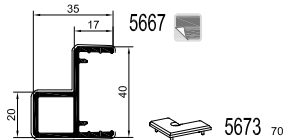
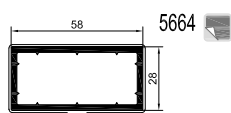
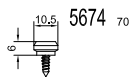
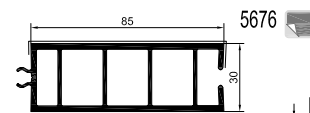
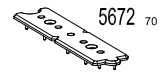
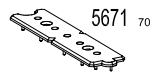
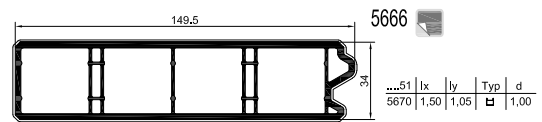
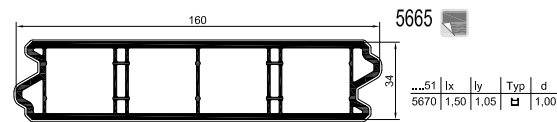
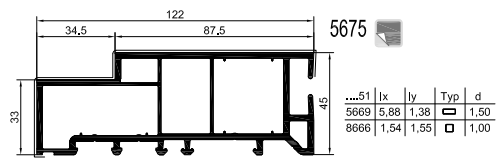
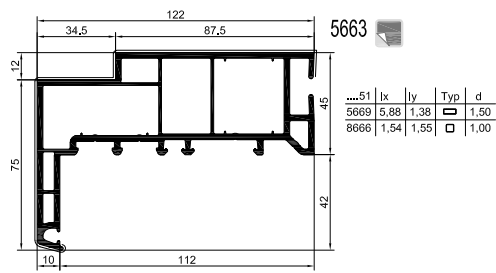
Scuro

Cassonetto

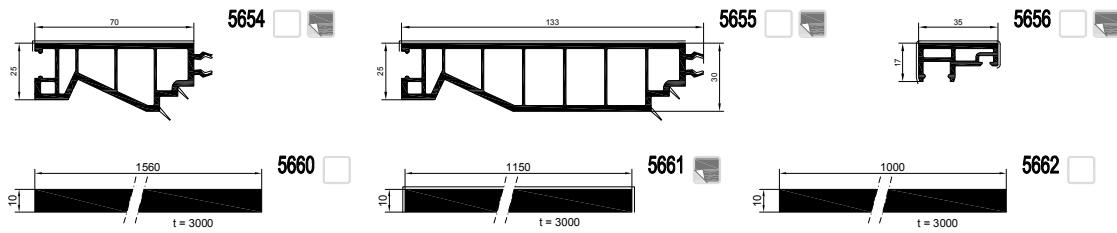
Sonstiges

- S 7000 IQ
- S 8000 IQ
- GEALAN-LINEAR®
- S 9000
S 9000 plus
- GEALAN-KUBUS®
- S 9000 NL
- Stulp
- Sprossen
- Glasleisten
- Aussteifungen
- Dichtungen
- Rahmenverbreiterungen
- Kopplungsprofile
- Eckprofile
- Verleistungen
- Untere Anschlussprofile
- Laibungsverkleidungen
- GEALAN
HAFEN-CITY-FENSTER®
- Schwellen
- GEALAN-CAIRE®
GEALAN-SENSE®
- Hebeschiebesysteme
- Schiebesysteme
- Rollladen
- Klappladen
- Scuro
- Cassonetto
- Sonstiges

Scuro



Cassonetto



S 7000 IQ

S 8000 IQ

GEALAN-LINEAR®

S 9000
S 9000 plus

GEALAN-KUBUS®

S 9000 NL

Stulp

Sprossen

Glasleisten

Aussteifungen

Dichtungen

Rahmenverbreiterungen

Kopplungsprofile

Eckprofile

Verleistungen

Untere Anschlussprofile

Laibungsverkleidungen

GEALAN
HAFEN-CITY-FENSTER®

Schwellen

GEALAN-CAIRE®
GEALAN-SENSE®

Hebeschiebesysteme

Schiebesysteme

Rollladen

Klappläden

Scuro

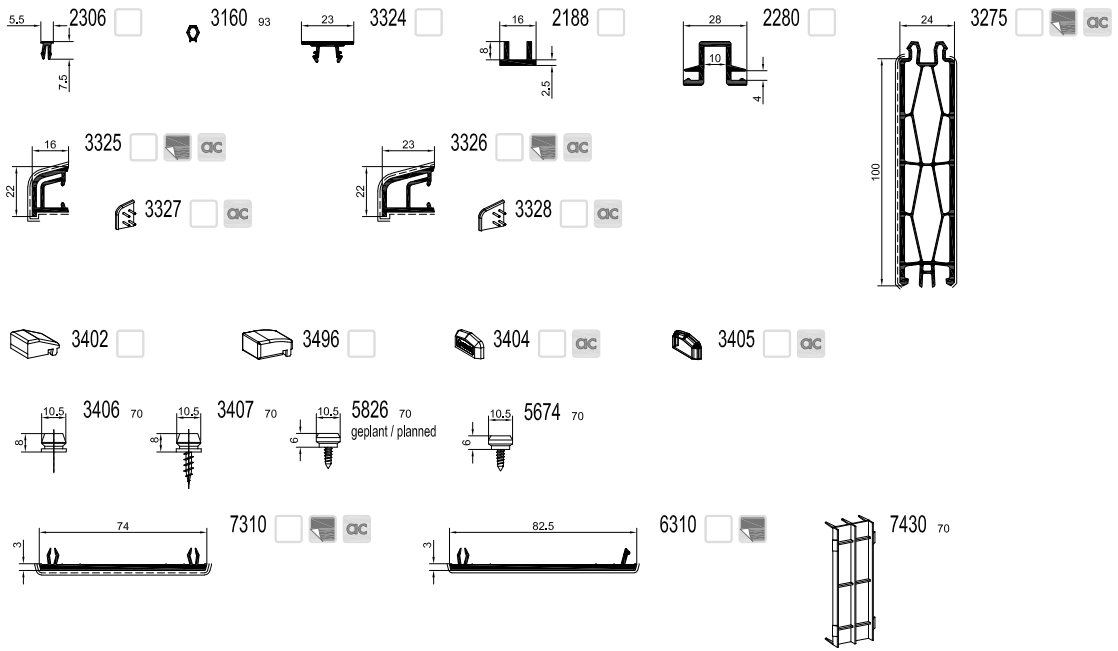
Cassonetto

Sonstiges

Sonstiges · Miscellaneous

- S 7000 IQ
- S 8000 IQ
- GEALAN-LINEAR®
- S 9000
S 9000 plus
- GEALAN-KUBUS®
- S 9000 NL
- Stulp
- Sprossen
- Glasleisten
- Aussteifungen
- Dichtungen
- Rahmenverbreiterungen
- Kopplungsprofile
- Eckprofile
- Verleistungen
- Untere Anschlussprofile
- Laibungsverkleidungen
- GEALAN
HAFEN-CITY-FENSTER®
- Schwellen
- GEALAN-CAIRE®
GEALAN-SENSE®
- Hebeschiebesysteme
- Schiebesysteme
- Rollladen
- Klapppladen
- Scuro
- Cassonetto

Sonstiges



Falztiefe 40 mm Schiebeseite 48 / 74 mm



Falztiefe 55 mm GEALAN-KUBUS®



Falztiefe 61 mm S 7000 IQ / S 8000 IQ / GEALAN-SMOOVIO® / GEALAN-LINEAR®



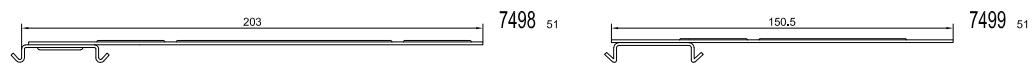
Falztiefe 61 mm GEALAN-LINEAR®



Falztiefe 67,5 mm S 9000 / S 9000 NL / GEALAN-KUBUS®



Maueranker



Sonstiges

S 7000 IQ

S 8000 IQ

GEALAN-LINEAR®

**S 9000
S 9000 plus**

GEALAN-KUBUS®

S 9000 NL

Stulp

Sprossen

Glasleisten

Aussteifungen

Dichtungen

Rahmenverbreiterungen

Kopplungsprofile

Eckprofile

Verleistungen

Untere Anschlussprofile

Laibungsverkleidungen

**GEALAN
HAFEN-CITY-FENSTER®**

Schwellen

**GEALAN-CAIRE®
GEALAN-SENSE®**

Hebeschiebesysteme

Schiebesysteme

Rollladen

Klappladen

Scuro

Cassonetto

Sonstiges

Art.-Nr.:	Benennung	Seitenzahl
2101	Unterer Anschluss	39
2115	Dichtung	34
2144	Dichtung	33
2147	Dichtung	34
2149	Dichtung	33
2155	Dichtung	34
2156	Dichtung	33
2165	Dichtung	33, 48
2167	Dichtung	33
2172	Dichtung	34, 37
2183	Klebeband	34
2184	Klebeband	34
2188	Kammerbrücke	58
2203	Außenfensterbank	39
2207	Aufnahmeprofil	38, 53
2209	Außenfensterbank	39
2211	Unterer Anschluss	39
2212	Unterer Anschluss	39
2213	Außenfensterbank	39
2219	Außenfensterbank	39
2220	Verblendleiste	38
2221	Außenfensterbank	39
2224	Führungsschiene	52
2225	Adapterprofil	52
2226	Verblendleiste	38
2230	Unterer Anschluss	39
2233	Rundprofil	37
2234	Rundrohradapter	37
2237	Abdeckwinkel	38
2238	Winkelprofil	38
2239	Abdeckwinkel	39
2241	Verblendleiste	38
2243	Verblendleiste	38
2247	Verblendleiste	38
2249	Lisenenprofil	36
2251	Winkelprofil	38
2253	Winkelprofil	38
2255	Knickleiste	38
2257	Verblendleiste	38
2263	Verblendleiste	38
2263	Verblendleiste	38
2265	Verblendleiste	38
2266	Laibungsverkleidung	41
2267	Unterer Anschluss	40
2268	Laibungsverkleidung	41
2269	Laibungsverkleidung	41
2270	Laibungsverkleidung	41
2271	Laibungsverkleidung	41
2272	Verblendleiste	38
2273	Verblendleiste	38
2275	Führungsschiene	52
2276	Führungsschiene	52
2278	Winkelprofil	21, 38
2279	Außenfensterbank	39
2280	Kopplungsprofil	58
2282	Kopplungsprofil	36
2298	Verblendleiste	38
2304	Eckprofil	37

Art.-Nr.:	Benennung	Seitenzahl
2306	Nutenfüller	58
2311	Blendrahmenverbreiterung	35
2312	Ausgleichsprofil	38, 52
2313	Blendrahmenverbreiterung	35
2315	Blendrahmenverbreiterung	35
2316	Verblendleiste	38
2325	Verblendleiste	37, 38
2326	Lisenenprofil	36
2327	Kopplungsprofil	36
2328	Abdeckprofil	36
2330	Zierprofil	38
2331	Zierprofil	38
2332	Aufnahmeprofil	7
2333	Aufnahmeprofil	7
2341	Adapterprofil	6, 7, 13, 14
2347	Einschubleiste	53
2409	Verbindungsschiene	38
2411	Verbinder	7, 38
2413	Montagehilfe	36
2415	Verbindungsschiene	38
2421	Einlauftrichter	52
2423	Einlauftrichter	52
2424	Einlauftrichter	52
2426	Einlauftrichter	52
2442	Zarge	42
2443	Zargendeckel	42
2444	Dichtung	34, 42
2445	Aluwinkel	42
2446	Aluwinkel	42
2447	Zargendeckel	42
2448	Zargendichtungsplatte	42
2449	Schließeteil	42
2450	Dichtplatte	42
2474	Öffnungssensor	47
2475	Glasbruchsensor	47
2503	Abrolltraverse	52
2519	Abdeckkappe	39
2564	Ausgleichsstück	45
2565	Alu-Wetterschenkel	45
2569	Alu-Wetterschenkel	45
2573	Trittschutzschiene	45
2576	Abdeckprofil	43, 44, 45
2580	Bürstendichtung	34, 43
2587	Bürstendichtung	34, 43
2590	Bürstendichtung	43
2591	Endkappe	43
2592	Stulpkappe	43
2593	Stulpkappe	43
2595	Schwelle	43
2596	Schwelle	44, 45
2597	Aluleiste	43
2601	Alu-Vorsatzschale	35
2602	Alu-Vorsatzschale	35
2603	Alu-Vorsatzschale	35
2604	Alu-Vorsatzschale	35
2605	Verblendleiste	37, 38
2703	Aussteifung	30
2724	Aussteifung	21, 30

Art.-Nr.:	Benennung	Seitenzahl
2756	Aussteifung	30
2770	Aussteifung	30
3110	Glasleiste	28
3111	Glasleiste	28
3122	Dichtung	33
3123	Dichtung	33
3151	Dichtung	21, 34
3152	Dichtung	33, 50
3153	Dichtung	33
3156	Dichtung	34, 36
3158	Bürstendichtung	9, 34, 43
3160	Dichtung	34, 58
3162	Dichtung	34
3165	Dichtung	34, 36
3167	Dichtung	33
3169	Dichtung	34, 36
3170	Dichtung	34, 36
3171	Dichtung	23, 24, 34
3172	Dichtung	34
3173	Dichtung	33, 34
3177	Dichtung	27, 34
3178	Dichtung	34, 35, 46
3179	Dichtung	34, 36
3182	Glasfalzverbreiterung	28
3184	Dichtung	33, 34
3185	Dichtung	33
3195	Sprosse	27
3196	Sprosse	27
3197	Sprosse	27
3198	Sprosse	27
3205	Unterer Anschluss	39
3206	Unterer Anschluss	39
3207	Außenfensterbank	39
3208	Unterer Anschluss	39
3210	Außenfensterbank	39
3215	Unterer Anschluss	39
3216	Unterer Anschluss	39
3217	Unterer Anschluss	39
3218	Verblendeleiste	38
3229	Außenfensterbank	39
3230	Außenfensterbank	39
3239	Abdeckwinkel	39
3240	Lisenenprofil	36
3244	Verblendeleiste	38
3245	Verblendeleiste	38
3250	Winkelprofil	38
3251	Winkelprofil	38
3252	Winkelprofil	38
3253	Winkelprofil	38
3254	Winkelprofil	38
3258	Verblendeleiste	38
3260	Verblendeleiste	38
3261	Verblendeleiste	38
3262	Verblendeleiste	38
3263	Verblendeleiste	38
3264	Verblendeleiste	38
3265	Verblendeleiste	38
3268	Laibungsverkleidung	41

Art.-Nr.:	Benennung	Seitenzahl
3269	Laibungsverkleidung	41
3270	Laibungsverkleidung	41
3271	Laibungsverkleidung	41
3275	Füllprofil	54, 58
3284	Kopplungsprofil	36
3292	Abdeckprofil	36
3308	Deckleiste	22, 23
3314	Stulpschlagleiste	23
3324	Kammerbrücke	58
3325	Wetterschenkel	58
3326	Wetterschenkel	58
3327	Endkappe	58
3328	Endkappe	58
3340	Abrolltraverse	53
3342	Abrolltraverse	53
3345	Einschubleiste	53
3346	Einschubleiste	53
3347	Führungsschiene	52
3348	Führungsschiene	52
3352	Bürstendichtung	34, 52
3354	Bürstendichtung	34, 52
3362	Unterer Anschluss	39
3371	Bürstendichtung	34, 50
3400	GEALAN Airwatch	47
3401	GECCO 3	46
3402	Auflaufbock	58
3404	Wasserschlitzkappen	58
3405	Wasserschlitzkappen	58
3406	Klemmnippel	37, 38, 52, 58
3407	Klemmnippel	58
3416	Stulpkappe	23
3418	Stulpkappe	23
3429	Einlauftrichter	52
3434	Einlauftrichter	52
3439	Endkappe	52
3451	Trittschutzschiene	43
3458	Trittschutzschiene	43
3461	Koppelschraube	36
3476	Schraubenset	3
3482	Koppelschraube	36
3483	Hülsenmutter	36
3496	Auflaufbock	58
3504	Koppelschraube	36
3505	Koppelschraube	36
3507	Montagehilfe	36
3508	Montagehilfe	36
3509	Koppelschraube	36
3532	Trittschutzschiene	43
3559	Montagehilfe	36
3563	Glasfalzeinlage	36
3588	Endkappe	39
3660	GECCO 4	46
3662	GECCO 4	46
3702	Aussteifung	30
3710	Aussteifung	30
3712	Aussteifung	30
3754	Aussteifung	30
4604	Blendrahmen	14

Art.-Nr.:	Benennung	Seitenzahl
4609	Blendrahmen	14
4613	Stulpprofil	25
4657	Pfosten	15
4658	Pfosten	15
4685	Blendrahmen	14
4688	Stulpprofil	26
4794	Aussteifung	30
5060	Blendrahmen	18
5061	Flügel	18
5062	Monostulp	18, 26
5063	Pfosten	18
5065	Blendrahmen	18
5101	Dichtplatte	34, 35, 46
5124	Glasleiste	29
5128	Glasleiste	29
5130	Glasleiste	29
5132	Glasleiste	29
5134	Glasleiste	29
5136	Glasleiste	29
5140	Glasleiste	29
5142	Glasleiste	29
5144	Glasleiste	29
5146	Glasleiste	29
5148	Glasleiste	29
5150	Glasleiste	29
5152	Glasleiste	29
5154	Glasleiste	29
5156	Glasleiste	29
5163	Dichtung	33
5164	Dichtung	18, 33
5166	Dichtung	18, 33
5201	Blendrahmenverbreiterung	35
5202	Blendrahmenverbreiterung	35
5203	Blendrahmenverbreiterung	35
5204	Kopplungsprofil	36
5206	Rundprofil	37
5207	Rundrohradapter	37
5210	Abrolltraverse	53
5211	Festverglasungsprofil	28
5212	Glasfalzverbreiterung	28
5213	Blendrahmenverbreiterung	35
5220	Blendrahmenverbreiterung	46
5221	Abdeckprofil	46
5222	Lüfterprofil und Abdeckprofil gefräst	46
5260	Stulpschlagleiste	18, 26
5261	Verblendeleiste	18, 38
5427	Filter	46
5428	Filter	46
5430	Set Lüftereinheit	46
5431	GEALAN-CAIRE® Mikrovent 30	47
5432	GEALAN-CAIRE® Mikrovent 60	47
5433	GEALAN-CAIRE® Mikrovent 120	47
5434	GEALAN-CAIRE® flex	46
5436	Befestigungsmittel für Standardfall 1	47
5437	Befestigungsmittel für Standardfall 2	47
5438	Befestigungsmittel für Sonderfall	47
5444	Insektengitter	46
5447	Kabel für externe Taste	46

Art.-Nr.:	Benennung	Seitenzahl
5460	Griff	18
5461	Stulpkappe	26
5462	Verbinder	18
5463	Wetterschenkel	45
5464	Endkappe	45
5465	Stulpkappe	45
5466	Schwellenverbinder	45
5468	Verbinder	18
5469	Auflaufbock	18
5470	Montagehilfe	18
5471	Stulpkappe	26
5472	Absturzsicherung	18
5473	Auflaufbock	18
5474	Glasfalzeinlage	18, 58
5475	Alu-Vorsatzschale	18
5476	Alu-Vorsatzschale	18, 26
5477	Dichtblock	45
5478	Dichtplatte	18
5479	Dichtblock	45
5480	Abdeckkappe	18
5481	Federblech	18
5482	Verbindungsglasche	18
5483	Montagehilfe	18
5484	Unterlegplatte	18
5486	Pfostenverbinder	18
5487	Schraubenset	18
5489	Schwellenverbinder	45
5491	Verbinder	18
5495	Alu-Vorsatzschale	18
5496	Kreuzverbinder	18
5500	Monoblock	5
5501	Monoblock	5
5502	Monoblock	6
5503	Monoblock	6
5504	Blendrahmen	7
5505	Blendrahmen	7
5507	Blendrahmen	7
5510	Flügel	10
5511	Monostulp	23
5512	Flügel	10
5513	Monostulp	24
5515	Blendrahmen	7
5516	Blendrahmen	7
5517	Monoblock	6
5518	Ausgleichsprofil	7
5520	Ausgleichsprofil	6, 7, 13, 14
5521	Ausgleichsprofil	6, 7, 13, 14
5522	Stulpprofil	23
5523	Stulpschlagleiste	23
5524	Glasleiste	28
5525	Glasleiste	28
5526	Glasleiste	28
5527	Stulpschlagleiste	23
5531	Blendrahmen	7
5532	Stulpschlagleiste	23
5534	Ausgleichsprofil	7
5535	Stulpschlagleiste	23
5538	Ausgleichsprofil	7

Art.-Nr.:	Benennung	Seitenzahl
5560	Stulpkappe	23
5561	Stulpkappe	23
5563	Endkappe	5, 6
5564	Abdeckkappe	6, 7, 13, 14
5565	Abdeckkappe	7
5566	Stulpkappe	23
5567	Stulpkappe	23
5568	Abdeckkappe	7
5569	Stulpkappe	23
5571	Endkappe	6
5572	Endkappe	6
5573	Abdichtung Monoblock	6
5574	Verlängerung Solbankprofil	6
5654	Basisprofil	57
5655	Basisprofil	57
5656	Ecken- und Rahmenprofil	57
5660	Füllprofil	57
5661	Füllprofil	57
5662	Füllprofil	57
5663	Zarge	56
5664	Zarge	56
5665	Füllprofil	56
5666	Füllprofil	56
5667	Stulpprofil	56
5668	Deckleiste	56
5669	Aussteifung	30, 56
5670	Aussteifung	30, 56
5671	Endkappe	56
5672	Endkappe	56
5673	Endkappe	56
5674	Klemmnippel	38, 54, 56, 58
5675	Zarge	56
5676	Laibungsverkleidung	56
5690	Basis-Set	47
5691	Einbau-Set sichtbar	47
5692	Einbau-Set verdeckt	47
5693	Einbau-Set verdeckt RFS	47
5695	Schalldämm-Set	47
5720	Aussteifung	30, 46
5760	Aussteifung	30
5762	Aussteifung	30
5763	Aussteifung	30
5764	Aussteifung	30
5765	Aussteifung	30
5766	Aussteifung	30
5767	Aussteifung	30
5768	Aussteifung	18, 30
5802	Blendrahmen	50
5803	Flügel	50
5805	Flügel	50
5806	Labyrinthprofil	50
5807	Sprosse	50
5808	Blendrahmen	50
5810	Dichtblock	51
5812	Aluleiste	51
5814	Dichtblock	51
5815	Alu-Führungsschiene	51
5818	Alu-Führungsschiene	51

Art.-Nr.:	Benennung	Seitenzahl
5821	Alu-Führungsschiene	51
5822	Führungsschiene	53
5823	Führungsschiene	53
5824	Führungsschiene	53
5825	Führungsschiene	53
5826	Klemmnippel	53, 58
5827	Laufschiene	51
5828	Schließeilleiste	51
5829	Laufschiene	51
5830	Aufnahmeprofil	51
5832	Aussteifung	30, 50, 51
5833	Aussteifung	30, 50
5834	Aussteifung	30, 50
5836	Aussteifung	30, 50
5837	Alu-Laufschiene	50
5838	Glasfalzeinlage	50, 58
5839	Dichtblock	50
5840	Adapter	50
5841	Stulpprofil	50
5843	Abdeckkappe	50
5848	Aussteifung	30, 50
5849	Dichtplatte	50
5854	Aussteifung	30, 50
5858	Trittschutzschiene	51
5859	Aufnahmeprofil	51
5860	Blendrahmen	51
5861	Abdeckprofil	51
5862	Flügel	51
5863	Festverglasungsprofil	51
5864	Flügel	51
5868	Labyrinthprofil	51
5869	Zargenaufbauprofil	51
5872	Dichtplatte	51
5873	Alu-Aussteifung	30, 51
5875	Schließeilleiste	51
5876	Schließeilleiste	51
5877	Dichtplatte	51
5879	Dichtplatte	51
5880	Aussteifung	30, 51
5882	Alu-Führungsschiene	51
5883	Aluleiste	51
5886	Aufnahmeprofil	51
5887	Aluschiene	51
5888	Aluleiste	51
5889	Bürstendichtung	34, 51
5890	Endkappe	51
5891	Falzeckwinkel	51
5892	Dichtplatte	51
5893	Dichtblock	51
5894	Dichtblock	51
5896	Aussteifung	30, 51
5897	Wasserschlitzkappen	51
5899	Trittschutzschiene	51
5928	Blockzarge	54
5929	Blockzarge	54
5930	Blendrahmen-Aufsatz	54
5931	Blendrahmen	54
5932	Blendrahmen	54

Art.-Nr.:	Benennung	Seitenzahl
5933	Klappladensprosse	54
5934	Klappladenzarge	54
5935	Blockzarge	54
5936	Klappladensprosse	54
5937	Sprossenverbinder	54
5938	Glasfalzeinlage	55
5940	Klappladenlamelle	54
5941	Klappladenlamelle	54
5942	Klappladenlamelle-Endstab	54
5943	Distanzplatte	54
5950	Lamellenhalteleiste	54
5952	Lamellenhalteleiste	54
5953	Glasleiste	54
5954	Glasleiste	54
5955	Anschlagleiste	54
5958	Stulpprofil	54
5960	Aussteifung	30, 55
5961	Aussteifung	30, 55
5962	Aussteifung	30, 55
5964	Aussteifung	30, 55
5965	Alu-Aussteifung	30, 55
5966	Alu-Aussteifung	30, 55
5967	Alu-Aussteifung	30, 55
5969	Aluschiene	55
5970	Dichtung	55
5971	Dichtung	55
5972	Dichtung	34, 54
5974	Drehknopf	55
5975	Stulpkappe	54
5978	Aluleiste	54
5983	Verbinder	54
5986	Verbinder	54
5990	Schweißeckverbinder	54
5991	Endkappe	54
5992	Stulpkappe	54
5993	Endkappe	54
6001	Blendrahmen	13
6002	Blendrahmen	13
6003	Flügel	16
6004	Blendrahmen	14
6009	Blendrahmen	14
6012	Stulpprofil	25
6013	Stulpprofil	25
6015	Blendrahmen	13
6016	Blendrahmen	13
6017	Flügel	16
6020	Stulpprofil	25
6023	Flügel	16
6025	Flügel	16
6026	Blendrahmen	14
6027	Flügel	16
6029	Monostulp	26
6030	Blendrahmen	14
6031	Blendrahmen	13
6032	Blendrahmen	13
6033	Flügel	16
6034	Blendrahmen-Aufsatz	17
6035	Blendrahmen	13

Art.-Nr.:	Benennung	Seitenzahl
6036	Blendrahmen	13
6039	Flügel	17
6042	Stulpprofil	25
6045	Blendrahmen	13
6047	Blendrahmen	13
6048	Blendrahmen	13
6049	Pfosten	15
6050	Pfosten	15
6053	Pfosten	15
6054	Pfosten	15
6055	Flügel	16
6057	Pfosten	15
6058	Pfosten	15
6059	Stulpprofil	26
6061	Flügel	16
6063	Wechselpfosten	21
6064	Wechselpfosten	21
6065	Flügel	17
6066	Blendrahmen	13
6067	Flügel	17
6069	Blendrahmen	21
6070	Blendrahmen	21
6071	Blendrahmen	21
6072	Blendrahmen	21
6075	Flügel	16
6077	Blendrahmen	13
6079	Flügel	16
6081	Pfosten	21
6083	Blendrahmen	13
6084	Blendrahmen	13
6085	Blendrahmen	14
6087	Sprosse	27
6088	Stulpprofil	26
6101	Dichtung	33
6104	Dichtung	33, 48
6105	Bürstendichtung	34, 44, 45
6111	Dichtplatte	45
6113	Dichtplatte	45
6114	Dichtplatte	45
6115	Dichtung	21, 34
6117	Dichtplatte	45
6118	Dichtung	25, 33
6119	Dichtplatte	21
6124	Glasleiste	29
6126	Glasleiste	29
6128	Glasleiste	29
6130	Glasleiste	29
6132	Glasleiste	29
6134	Glasleiste	29
6136	Glasleiste	29
6138	Glasleiste	29
6140	Glasleiste	29
6142	Glasleiste	29
6144	Glasleiste	29
6146	Glasleiste	29
6148	Glasleiste	29
6150	Glasleiste	29
6151	Dichtung	33

Art.-Nr.:	Benennung	Seitenzahl
6152	Glasleiste	29
6211	Abrolltraverse	53
6212	Dämmprofil	21
6240	Abrolltraverse	53
6277	Balkonanschlussprofil	40
6281	Kopplungsprofil	36
6288	Balkonanschlussprofil	40
6299	Balkonanschlussprofil	40
6301	Stulpschlagleiste	24
6310	Blendrahmen-Abdeckung	58
6323	Bürstendichtung	34, 48
6324	Bürstendichtung	34, 48, 53
6325	Bürstendichtung	34, 48, 53
6328	Aluleiste	48
6329	Aluleiste	48
6330	Dichtblock	49
6331	Dichtblock	49
6336	Dichtungsset	49
6337	Alu-Vorsatzschale	48
6338	Dichtblock	49
6339	Aussteifung	30, 48
6340	Aussteifung	30, 48
6341	Alu-Vorsatzschale	48
6342	Alu-Vorsatzschale	48
6343	Alu-Vorsatzschale	48
6345	Dichtblock	49
6347	Dichtblock	49
6348	Führungsgleiter	49
6349	Dichtblock	49
6350	Alu-Vorsatzschale	48
6351	Alu-Vorsatzschale	48
6354	Alu-Vorsatzschale	48
6355	Alu-Vorsatzschale	48
6358	Abdeckkappe	49
6360	Blendrahmen	48
6361	PVC-Profil	48
6362	Flügel	48
6363	Blendrahmen	48
6365	PVC-Profil	48
6366	PVC-Profil	48
6367	PVC-Profil	48
6368	Labyrinthprofil	48
6369	PVC-Profil	48
6370	Dichtung	34, 48
6371	Dichtung	34, 48
6375	Dichtplatte	48
6376	Dichtplatte	48
6377	Dichtblock	49
6378	Führungsgleiter	48
6380	Alu-Aussteifung	30, 48
6381	Aussteifung	30, 48
6382	Alu-Aussteifung	30, 48
6383	Aussteifung	30, 48
6384	Aluschiene	48
6386	Aussteifung	30, 48
6388	Aussteifung	30, 48
6390	Alu-Schwellenabdeckung	49
6391	Dichtplatte	49

Art.-Nr.:	Benennung	Seitenzahl
6395	Dichtplatte	48
6396	Verbinder	48
6397	Dichtung	34, 48
6398	Dehnungsausgleichsblock	49
6399	Dehnungsausgleichsblock	49
6403	Stulpkappe	25
6404	Glasfalzeinlage	58
6407	Schweißbeckverbinder	16
6409	Schweißbeckverbinder	16, 17
6410	Pfostenverbinder	15
6414	Schraubenset	15
6418	Pfostenverbinder	15
6419	Schraubenset	15
6421	Füllprofil	17
6422	Falzeckwinkel	15, 21, 27, 48
6423	Stulpkappe	24
6424	Abdeckkappe	26
6425	Stulpkappe	25
6426	Stulpkappe	25
6427	Stulpkappe	25
6428	Stulpkappe	25, 26
6429	Set-Schwellenverbinder	44
6430	Schwellenverbinder	45
6431	Wetterschenkel	44
6432	Stulpkappe	44
6433	Endkappe	44
6434	Schwellenverbinder	44
6435	Stulpkappe	44
6436	Aluleiste	44
6437	Schwellenverbinder	45
6440	Stulpkappe	24
6441	Pfostenverbinder	15
6442	Pfostenverbinder	15
6443	Pfostenverbinder	15
6444	Pfostenverbinder	15
6445	Schrägpfostenverbinder	15
6446	Kreuzverbinder	15
6447	Stulpkappe	44
6449	Stulpkappe	44
6450	Stulpstopfen	44
6454	Koppelschraube	36
6455	Koppelschraube	36
6456	Koppelschraube	36
6457	Dichtblock	44, 45
6460	Dichtplatte	15
6461	Dichtplatte	15
6463	Wetterschenkel	45
6463	Wetterschenkel	45
6464	Stulpkappe	45
6465	Pfostenverbinder	15
6466	Kreuzverbinder	15
6469	Stulpkappe	44
6470	Bürstendichtung	34, 45
6471	Stulpkappe	25
6472	Stulpkappe	25, 26
6475	Schwellenverbinder	45
6479	Pfostenverbinder	19, 20
6480	Adapter	15, 19, 20

Art.-Nr.:	Benennung	Seitenzahl
6481	Pfostenverbinder	19, 20
6482	Adapter	15, 19, 20
6483	Schrägpfostenverbinder	15
6486	Stulpkappe	25
6487	Stulpkappe	25, 26
6488	Dichtblock	45
6489	Füllprofil	45
6491	Stulpkappe	44
6492	Pfostenverbinder	19, 20
6493	Stulpkappe	25
6494	Stulpkappe	25, 26
6497	Dichtplatte	19, 20
6498	Adapter	15
6499	Adapter	15
6500	Pfostenverbinder	15
6501	Pfostenverbinder	15
6502	Pfostenverbinder	15
6503	Pfostenverbinder	15
6504	Falzeckwinkel	15
6506	Stulpkappe	25
6507	Schwellenverbinder	45
6508	Schwellenverbinder	45
6509	Dichtblock	44, 45
6516	Montagefalzklotz	21
6529	Füllprofil	19, 20
6541	Adapter	20
6542	Pfostenverbinder	15
6543	Pfostenverbinder	15
6547	Glasfalzeinlage	58
6548	Glasfalzeinlage	58
6549	Glasfalzeinlage	58
6550	Glasfalzeinlage	58
6580	Maueranker	21
6583	Pfostenverbinder	15
6584	Endkappe	44
6586	Falzeckwinkel	15
6587	Adapterprofil	13, 14
6588	Schwellenverbinder	45
6589	Dichtblock	45
6593	Stulpkappe	26
6594	Glasfalzanschlagprofil	36
6595	Glasfalzanschlagprofil	36
6596	Stulpkappe	25
6597	Stulpkappe	25
6619	Alu-Vorsatzschale	16
6620	Alu-Vorsatzschale	16
6621	Alu-Vorsatzschale	16
6622	Alu-Vorsatzschale	15
6623	Alu-Vorsatzschale	15
6624	Alu-Vorsatzschale	25, 26
6625	Alu-Vorsatzschale	25
6626	Alu-Vorsatzschale	24
6627	Alu-Vorsatzschale	13, 14
6628	Alu-Vorsatzschale	25
6629	Alu-Vorsatzschale	25, 26
6630	Alu-Vorsatzschale	15
6631	Alu-Vorsatzschale	15
6632	Alu-Vorsatzschale	16

Art.-Nr.:	Benennung	Seitenzahl
6633	Alu-Vorsatzschale	13
6636	Alu-Vorsatzschale	13, 14
6637	Alu-Vorsatzschale	17
6638	Alu-Vorsatzschale	17
6639	Alu-Vorsatzschale	16
6640	Alu-Vorsatzschale	16
6641	Endkappe	16
6644	Alu-Vorsatzschale	25
6646	Stulpkappe	25
6648	Alu-Vorsatzschale	13, 14
6649	Alu-Vorsatzschale	13, 14
6705	Aussteifung	30
6706	Aussteifung	30
6708	Aussteifung	30
6709	Aussteifung	30
6711	Aussteifung	30
6712	Aussteifung	30
6713	Aussteifung	30
6714	Aussteifung	30
6715	Aussteifung	30
6716	Aussteifung	30
6717	Aussteifung	30
6718	Aussteifung	30, 51
6720	Aussteifung	30
6721	Aussteifung	30
6722	Aussteifung mit Schlossfräsung	30
6723	Aussteifung	31
6724	Aussteifung	31
6729	Aussteifung	31
6730	Aussteifung	31
6732	Aussteifung	31
6733	Aussteifung	31
6736	Aussteifung	31
6737	Aussteifung	31
6738	Aussteifung	31
6742	Aussteifung	31
6743	Aussteifung	31
6744	Aussteifung	31
6745	Aussteifung	31
6746	Aussteifung	31
6747	Aussteifung	31
6748	Aussteifung	31
6750	Aussteifung	31
6752	Aussteifung	30
6753	Aussteifung	31
6754	Aussteifung	31
6755	Aussteifung	21, 31
6757	Aussteifung	31
6758	Aussteifung	21, 31
6760	Aussteifung	21, 31
6763	Aussteifung	31
6764	Aussteifung	21, 31
6766	Alu-Aussteifung	21, 31
6767	Aussteifung	21, 31
6768	Aussteifung	21, 31
6769	Aussteifung	21, 31
6770	Aussteifung	21, 31
6771	Aussteifung	21, 31

Art.-Nr.:	Benennung	Seitenzahl
6772	Aussteifung	31
6773	Aussteifung	31
6774	Aussteifung	31
6775	Aussteifung	31
6776	Alu-Aussteifung	21, 31
6777	Alu-Aussteifung	21, 31
6778	Aussteifung	21, 31
6791	Aussteifung	31
6793	Aussteifung	31
6795	Aussteifung	32
6798	Aussteifung	31
6799	Aussteifung	31
6801	Blendrahmen	19
6802	Blendrahmen	19
6803	Blendrahmen	20
6804	Blendrahmen	20
6805	Blendrahmen	19
6806	Blendrahmen	19
6807	Blendrahmen	19, 20
6808	Blendrahmen	19, 20
6809	Wechselfosten	19
6810	Wechselfosten	19
6811	Wechselfosten	20
6812	Wechselfosten	20
6813	Blendrahmen	20
6814	Blendrahmen	20
6815	Pfosten	19
6816	Pfosten	19
6817	Pfosten	20
6818	Pfosten	20
6819	Blendrahmen	19, 20
6820	Blendrahmen	19, 20
6821	Blendrahmen	20
6841	Adapterprofil	19
6842	Adapterprofil	19
6843	Adapterprofil	20
6844	Adapterprofil	20
6845	Adapterprofil	21
6846	Adapterprofil	21
6849	Blendrahmen	19
6850	Blendrahmen	19
6857	Blendrahmen	19
6858	Blendrahmen	19
6860	Blendrahmen	19
6862	Blendrahmen	19
6864	Blendrahmen	19
6870	Aussteifung	31
6873	Alu-Aussteifung	21, 31
6874	Aussteifung	31
6875	Aussteifung	31
6876	Aussteifung	31
7001	Blendrahmen	11
7005	Blendrahmen	11
7008	Blendrahmen	3
7011	Blendrahmen	3
7014	Blendrahmen	3
7023	Blendrahmen	11
7026	Blendrahmen	3

Art.-Nr.:	Benennung	Seitenzahl
7027	Blendrahmen	11
7030	Blendrahmen	3
7036	Sprosse	27
7037	Pfosten	3, 22
7040	Pfosten	11
7043	Pfosten	3
7044	Pfosten	11
7060	Stulpprofil	24
7065	Stulpprofil	24
7066	Flügel	4
7069	Monostulp	22
7072	Flügel	11
7080	Stulpprofil	22
7081	Flügel	4
7082	Flügel	11
7084	Flügel	12
7088	Flügel	12
7090	Flügel	12
7093	Flügel	4
7105	Dichtung	33
7116	Glasleiste	28
7119	Glasleiste	28
7120	Glasleiste	28
7122	Glasleiste	28
7129	Glasleiste	28
7130	Glasleiste	28
7131	Glasleiste	28
7134	Glasleiste	28
7138	Glasleiste	28
7139	Glasleiste	28
7142	Glasleiste	28
7144	Glasleiste	28
7146	Glasleiste	28
7149	Dichtung	33
7151	Dichtung	33
7154	Glasleiste	28
7156	Glasleiste	28
7157	Dichtung	33
7158	Dichtung	33
7159	Dichtung	33, 43
7160	Dichtplatte	34, 35
7161	Dichtung	3, 34
7162	Glasleiste	28
7164	Glasleiste	28
7180	Glasleiste	28
7181	Festverglasungsprofil	28
7194	Glasleiste	28
7196	Glasleiste	28
7201	Unterer Anschluss	40
7202	Unterer Anschluss	40
7205	Unterer Anschluss	40
7206	Unterer Anschluss	40
7208	Unterer Anschluss	40
7209	Unterer Anschluss	40
7213	Außenfensterbank	39
7220	Glasleiste	28
7222	Glasleiste	28
7224	Glasleiste	28

Art.-Nr.:	Benennung	Seitenzahl
7226	Glasleiste	28
7228	Glasleiste	28
7230	Glasleiste	28
7232	Glasleiste	28
7234	Glasleiste	28
7236	Glasleiste	28
7240	Glasleiste	28
7242	Glasleiste	28
7244	Glasleiste	28
7248	Glasleiste	28
7281	Kopplungsprofil	36
7288	Balkonanschlussprofil	40
7289	Blendrahmenverbreiterung	35
7290	Blendrahmenverbreiterung	35
7291	Kopplungsprofil	36
7292	Blendrahmenverbreiterung	35
7298	Blendrahmenverbreiterung	35
7299	Balkonanschlussprofil	40
7300	Stulpprofil	22
7302	Stulpprofil	22
7303	Stulpprofil	22
7309	Stulpschlagleiste	22
7310	Blendrahmen-Abdeckung	58
7340	Abrolltraverse	53
7341	Abrolltraverse	53
7342	Abrolltraverse	53
7401	GECCO 2	46
7403	Pfostenverbinder	11
7404	Dichtblock	11
7405	Pfostenverbinder	11
7406	Dichtblock	11
7407	Glasfalzeinlage	58
7408	Glasfalzeinlage	58
7409	Falzeckwinkel	11
7410	Glasfalzeinlage	58
7411	Schrägpfostenverbinder	3
7412	Stulpkappe	24
7414	Stulpkappe	22
7416	Stulpkappe	22
7417	Stulpkappe	24
7418	Stulpkappe	22
7419	Gegenstück	22
7421	Stulpkappe	24
7422	Stulpkappe	22
7423	Stulpkappe	22
7424	Stulpkappe	22
7425	Stulpkappe	22
7428	Stulpkappe	24
7429	Glasfalzeinlage	58
7430	Montagefalzklotz	58
7431	Kopplungsfalzklotz	36
7432	Glasfalzeinlage	58
7433	Schwellenverbinder	44
7434	Stulpkappe	22
7435	Stulpkappe	22
7436	Schwellenverbinder	44
7437	Schwellenverbinder	44
7438	Schwellenverbinder	44

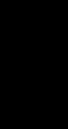
Art.-Nr.:	Benennung	Seitenzahl
7440	Dichtblock	44
7441	Wetterschenkel	44
7443	Endkappe	44
7444	Endkappe	44
7446	Glasfalzeinlage	58
7447	Glasfalzeinlage	58
7448	Bürstendichtung	44
7450	Füllprofil	44
7451	Dichtplatte	44
7455	Füllprofil	44
7456	Dichtplatte	44
7459	Trittschutzschiene	43, 44
7460	Aluleiste	43
7461	Dichtplatte	44
7473	Falzeckwinkel	8, 27
7476	Schraubenset	8, 27
7479	Schraubenset	3
7481	Schwelle	43
7482	Koppelschraube	36
7490	Pfostenverbinder	3
7491	Kreuzverbinder	3
7492	Pfostenverbinder	3
7493	Pfostenverbinder	3
7497	Pfostenverbinder	8, 27
7498	Maueranker	58
7499	Maueranker	58
7500	Verbinder	38
7503	Alu-Vorsatzschale	3
7505	Alu-Vorsatzschale	3
7507	Alu-Vorsatzschale	4
7508	Alu-Vorsatzschale	4
7509	Alu-Vorsatzschale	3
7510	Alu-Vorsatzschale	22
7511	Alu-Vorsatzschale	22
7512	Stulpkappe	22
7513	Alu-Vorsatzschale	22
7514	Alu-Vorsatzschale	4
7523	Schwellenverbinder	43
7525	Set-Schwellenverbinder	43
7701	Aussteifung	31
7702	Aussteifung	31
7703	Aussteifung	31
7704	Aussteifung	31
7705	Aussteifung	31
7706	Aussteifung	31
7707	Aussteifung	31
7708	Aussteifung	31
7709	Aussteifung	31
7710	Aussteifung	31
7711	Aussteifung	31
7713	Aussteifung	32
7715	Aussteifung	32
7718	Aussteifung	32
7719	Aussteifung	32
7722	Aussteifung	32
7724	Aussteifung	32
7726	Aussteifung	32
7727	Aussteifung	32

Art.-Nr.:	Benennung	Seitenzahl
7729	Aussteifung	32
7730	Aussteifung	32
7731	Aussteifung	32
7732	Aussteifung	32
7733	Aussteifung	32
7734	Aussteifung	32
7735	Aussteifung	32
7736	Aussteifung	32
7737	Aussteifung	32
7738	Aussteifung	32
7740	Aussteifung	32
7796	Aussteifung	32
8001	Blendrahmen	5
8006	Blendrahmen	5
8010	Blendrahmen	5
8012	Blendrahmen	5
8013	Blendrahmen	5
8014	Blendrahmen	5
8015	Blendrahmen	5
8032	Blendrahmen	5
8033	Blendrahmen	6
8034	Blendrahmen	6
8036	Pfosten	8, 27
8037	Pfosten	8
8038	Pfosten	8
8039	Pfosten	8
8040	Pfosten	8
8042	Flügel	10
8043	Pfosten	8
8063	Flügel	9
8068	Flügel	9
8069	Monostulp	24
8071	Monostulp	24
8072	Flügel	9
8073	Monostulp	23
8074	Monostulp	24
8076	Flügel	9
8077	Flügel	10
8078	Flügel	10
8079	Flügel	9
8080	Flügel	10, 23
8081	Flügel	9
8088	Flügel	10
8092	Flügel	9
8095	Flügel	10
8096	Flügel	10
8097	Flügel	9
8098	Monostulp	24
8150	Dichtung	33
8156	Dichtung	33
8176	Dichtung	34, 43, 44
8177	Dichtung	9, 10, 34
8178	Dichtung	34, 43, 44
8186	Dichtung	33
8187	Dichtung	33
8273	Blendrahmen-Aufsatz	9, 10, 43
8300	Stulpprofil	23
8302	Stulpprofil	23

Art.-Nr.:	Benennung	Seitenzahl
8304	Stulpprofil	23
8309	Stulpschlagleiste	23, 24
8370	Dichtung	34, 51
8398	Alu-Laufschiene	49
8401	Clipsverbinder	23
8411	Schrägpfostenverbinder	8
8412	Schrägpfostenverbinder	8
8415	Abdeckkappe	22, 23, 24
8441	Schweißbeckverbinder	9, 10, 12, 17
8443	Schweißbeckverbinder	9, 10, 12, 17
8459	Trittschutzschiene	43
8471	Schwelle	43
8477	Schraubenset	8
8478	Schraubenset	8
8479	Schraubenset	8
8490	Pfostenverbinder	8
8491	Kreuzverbinder	8
8492	Pfostenverbinder	8
8493	Kreuzverbinder	8
8494	Pfostenverbinder	8
8495	Kreuzverbinder	8
8496	Pfostenverbinder	8
8497	Kreuzverbinder	8
8498	Pfostenverbinder	8
8499	Pfostenverbinder	8
8500	Kreuzverbinder	8
8505	Pfostenverbinder	8
8510	Stulpkappe	23
8511	Stulpkappe	23
8512	Stulpkappe	23
8513	Stulpkappe	23
8514	Stulpkappe	23
8515	Stulpkappe	23
8516	Stulpkappe	23
8521	Schwellenverbinder	43
8522	Schwellenverbinder	43
8523	Schwellenverbinder	43
8527	Schwellenverbinder	43
8528	Schwellenverbinder	43
8538	Set-Schwellenverbinder	43
8539	Schwellenverbinder	43
8540	Schwellenverbinder	43
8541	Schwellenverbinder	43
8543	Set-Schwellenverbinder	43
8558	Montagehilfe	37
8560	Schwelle	43
8561	Schwelle	44
8562	Schwelle	44
8563	Schwellenverbinder	43
8564	Schwellenverbinder	43
8565	Schwellenverbinder	43
8566	Schwellenverbinder	43
8567	Schwellenverbinder	43
8568	Schwellenadapter	44
8569	Schwellenverbreiterung	43
8570	Schwellenverbreiterung	44
8576	Wetterschenkel	44
8577	Abdeckkappe	44

Art.-Nr.:	Benennung	Seitenzahl
8578	Bürstendichtung	34, 44
8579	Schwellenverbinder	43
8581	Schwellenverbinder	44
8582	Schwellenverbinder	44
8583	Schwellenverbinder	44
8584	Stahlplatte	44
8585	Stahlplatte	44
8586	Stahlplatte	44
8587	Endkappe	43
8590	Dichtblock	44
8591	Dichtblock	44
8592	Schrägpfostenverbinder	11, 12
8601	Alu-Vorsatzschale	5, 6
8602	Alu-Vorsatzschale	5
8605	Alu-Vorsatzschale	5
8607	Alu-Vorsatzschale	8, 27
8608	Alu-Vorsatzschale	8
8609	Alu-Vorsatzschale	8
8611	Alu-Vorsatzschale	10
8612	Alu-Vorsatzschale	23
8613	Alu-Vorsatzschale	9
8614	Alu-Vorsatzschale	9, 10
8615	Alu-Vorsatzschale	9
8616	Alu-Vorsatzschale	9
8617	Alu-Vorsatzschale	23
8618	Alu-Vorsatzschale	23
8619	Dichtung	33
8621	Stulpkappe	23
8622	Stulpkappe	23
8666	Aussteifung	32, 56
8701	Aussteifung	32
8702	Aussteifung	32
8703	Aussteifung	32
8704	Aussteifung	32
8705	Aussteifung	32
8706	Aussteifung	32
8707	Aussteifung	32
8708	Aussteifung	32
8709	Aussteifung	32
8710	Aussteifung	32
8713	Aussteifung	32
8714	Aussteifung	32
8715	Aussteifung	32
8716	Aussteifung	32
8723	Aussteifung	32
8724	Aussteifung	32
8727	Aussteifung	32
8732	Alu-Aussteifung	32
8733	Alu-Aussteifung	32
8736	Aussteifung	32
8737	Aussteifung	32
8751	Aussteifung	32
8753	Aussteifung	32
8754	Aussteifung	32
8757	Aussteifung	32
8758	Aussteifung	32
8761	Aussteifung	32
8764	Aussteifung	32

Art.-Nr.:	Benennung	Seitenzahl
8768	Aussteifung	32
8769	Aussteifung	32
8777	Aussteifung	32
8786	Aussteifung	32
8787	Aussteifung	32
8790	Aussteifung	32
8794	Aussteifung	32
8878	Bürstendichtung	34, 50, 52
8899	Halteklipps	48



Systemdiagramm · System Chart

