

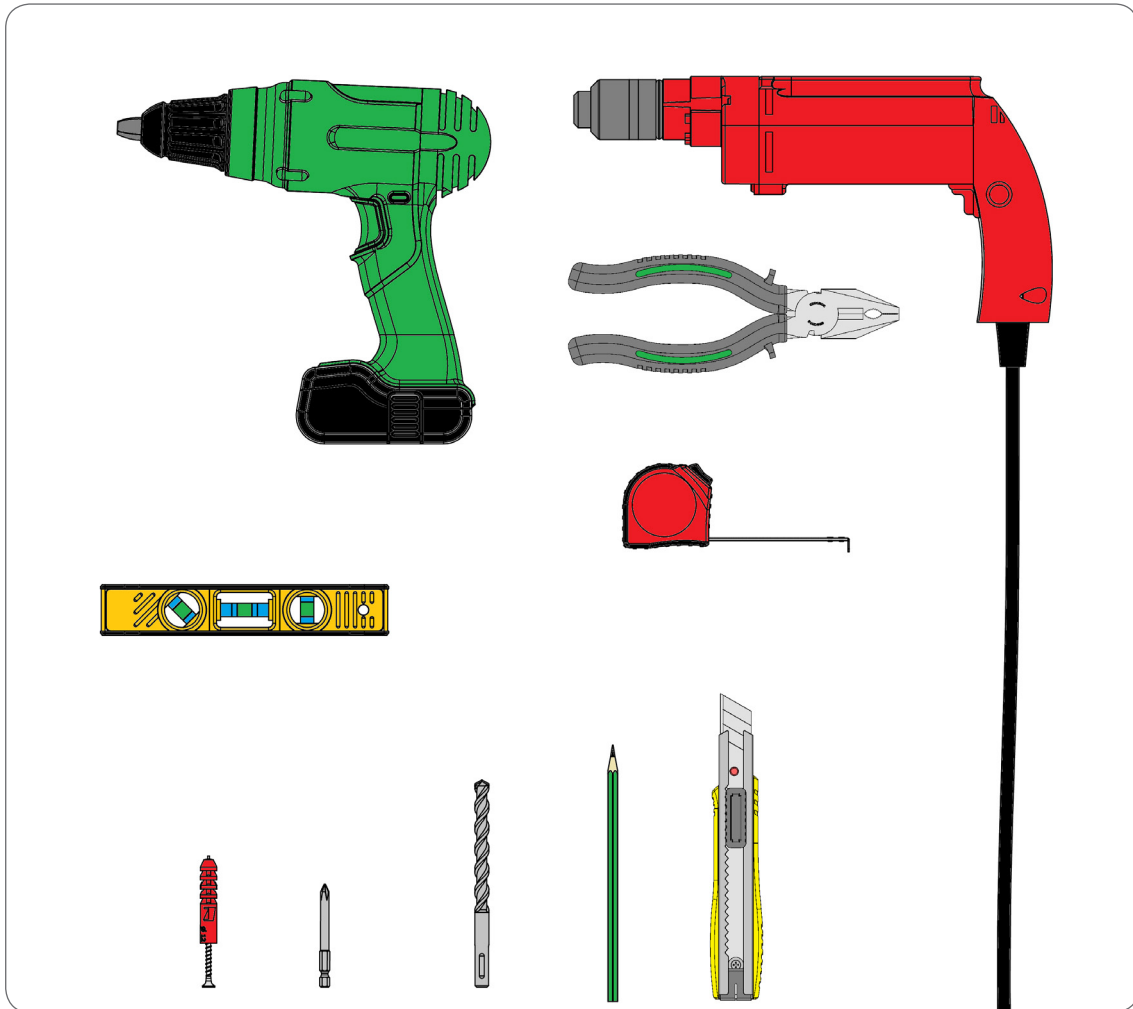
Instrukcja montażu rolet zewnętrznych zwijanych  
i żaluzji fasadowych  
w systemie nadstawnym:  
**SKB Styroterm**

***Treść zawarta w dokumentacji podlega ochronie zgodnie z obowiązującymi przepisami prawa Rzeczypospolitej Polskiej, w szczególności ustawą z dnia 4 lutego 1994 r. o prawie autorskim i prawach pokrewnych (Dz. U. z 2006 r. Nr 90, poz. 631 z późn. zm.), a także zgodnie z przepisami prawa Unii Europejskiej, w szczególności Dyrektywą 2001/29/WE Parlamentu Europejskiego i Rady z dnia 22 maja 2001 r. w sprawie harmonizacji niektórych aspektów praw autorskich i pokrewnych w społeczeństwie informacyjnym (Dz.Urz.UE.L 2001 Nr 167, str. 10 z późn. zm.). Wszelkie pobieranie i powielanie w celu dalszego rozpowszechniania całości lub części dokumentacji, bez zgody Aluprof S.A. jest nielegalne i spowoduje powstanie odpowiedzialności karnej i cywilnoprawnej.***

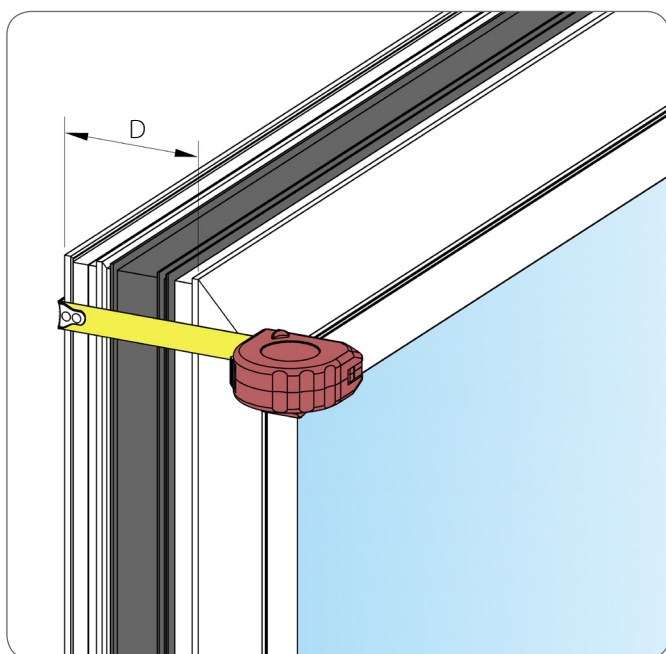
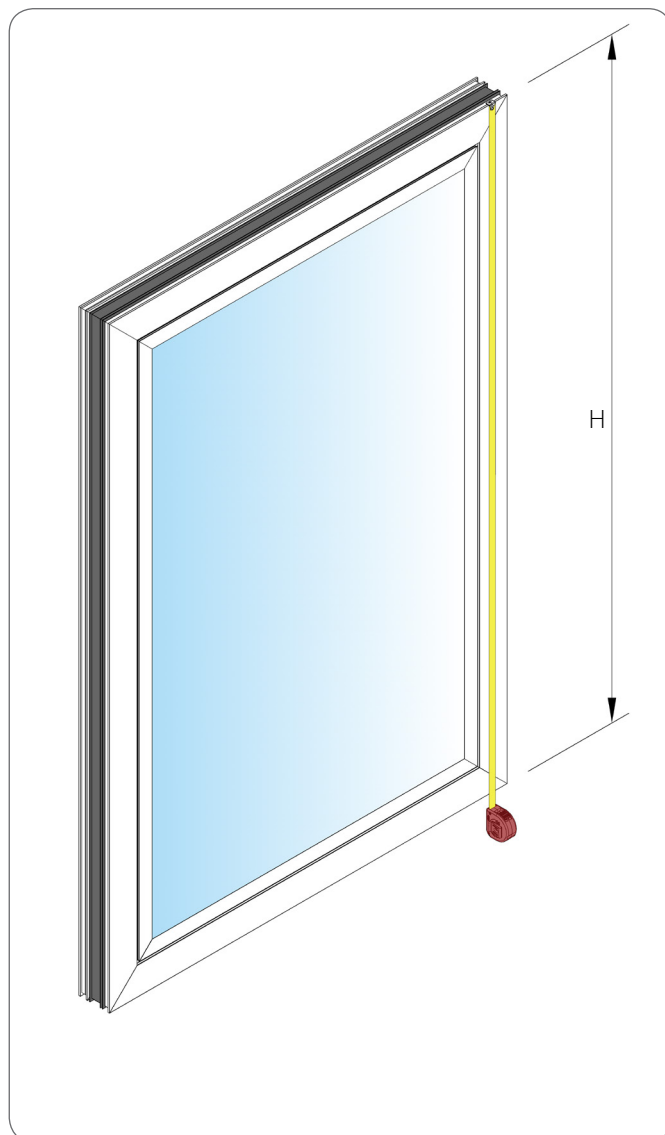
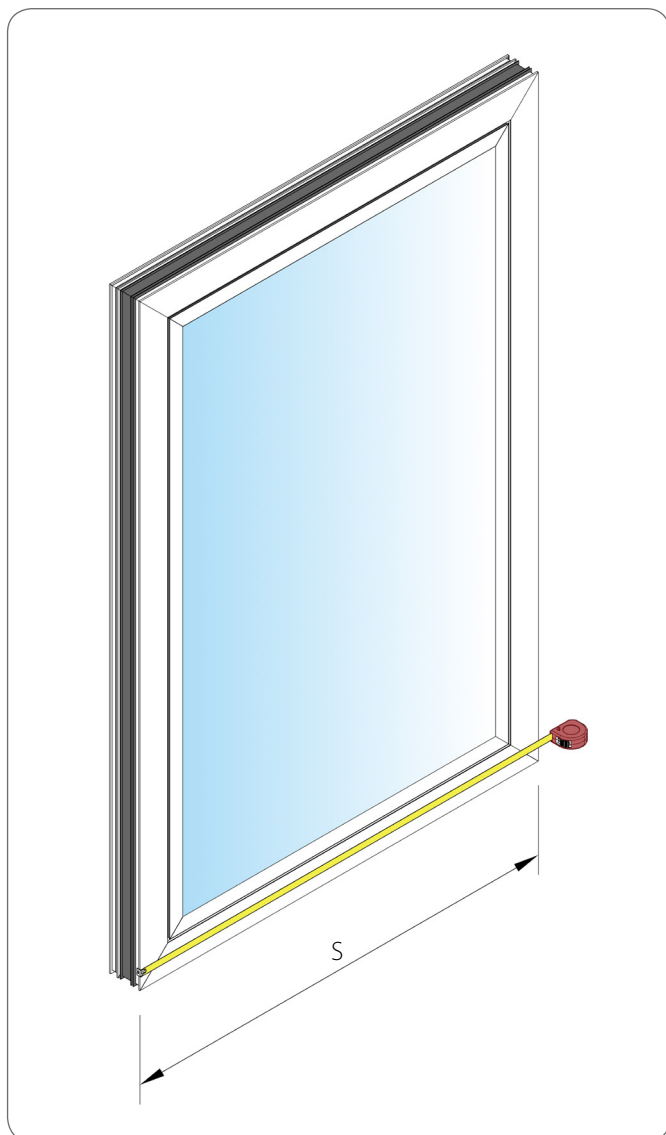
**SPIS TREŚCI**

<b>1. NARZĘDZIA NIEZBĘDNE DO PRZEPROWADZENIA MONTAŻU .....</b>	<b>4</b>
<b>2. POMIAR OKNA .....</b>	<b>5</b>
<b>3. KOLEJNOŚĆ MONTAŻU ROLETY ZEWNĘTRZNEJ ZWIJANEJ W SYSTEMIE NADSTAWNYM Z REWIZJĄ OD WEWNĄTRZ SKB/RI .....</b>	<b>6</b>
<b>4. KOLEJNOŚĆ MONTAŻU ROLETY ZEWNĘTRZNEJ ZWIJANEJ W SYSTEMIE NADSTAWNYM Z REWIZJĄ OD ZEWNĄTRZ SKB/RA .....</b>	<b>16</b>
<b>5. KOLEJNOŚĆ MONTAŻU ŻALUZJI FASADOWEJ W SYSTEMIE NADSTAWNYM SKB/F .....</b>	<b>26</b>

## 1. NARZĘDZIA NIEZBĘDNE DO PRZEPROWADZENIA MONTAŻU



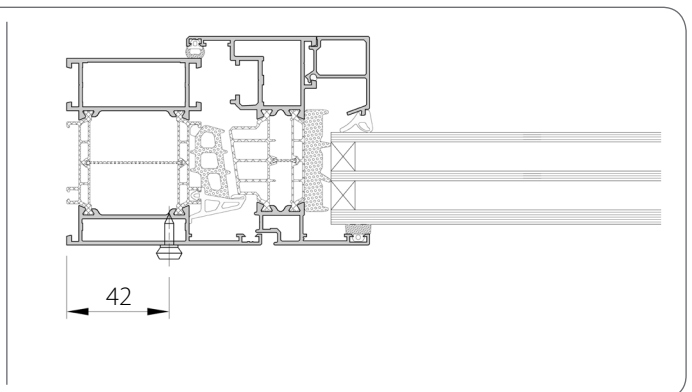
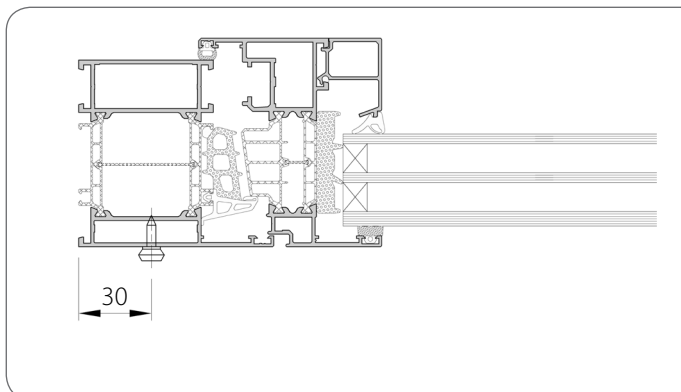
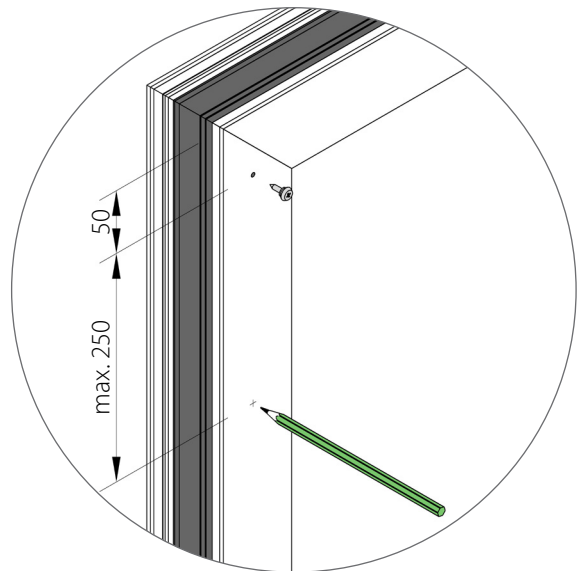
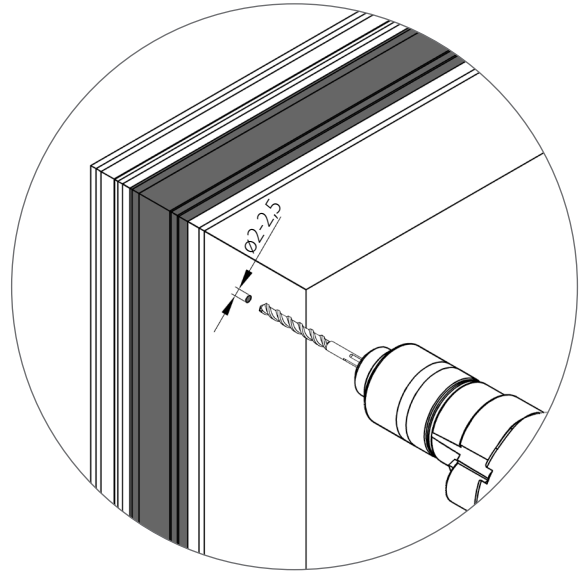
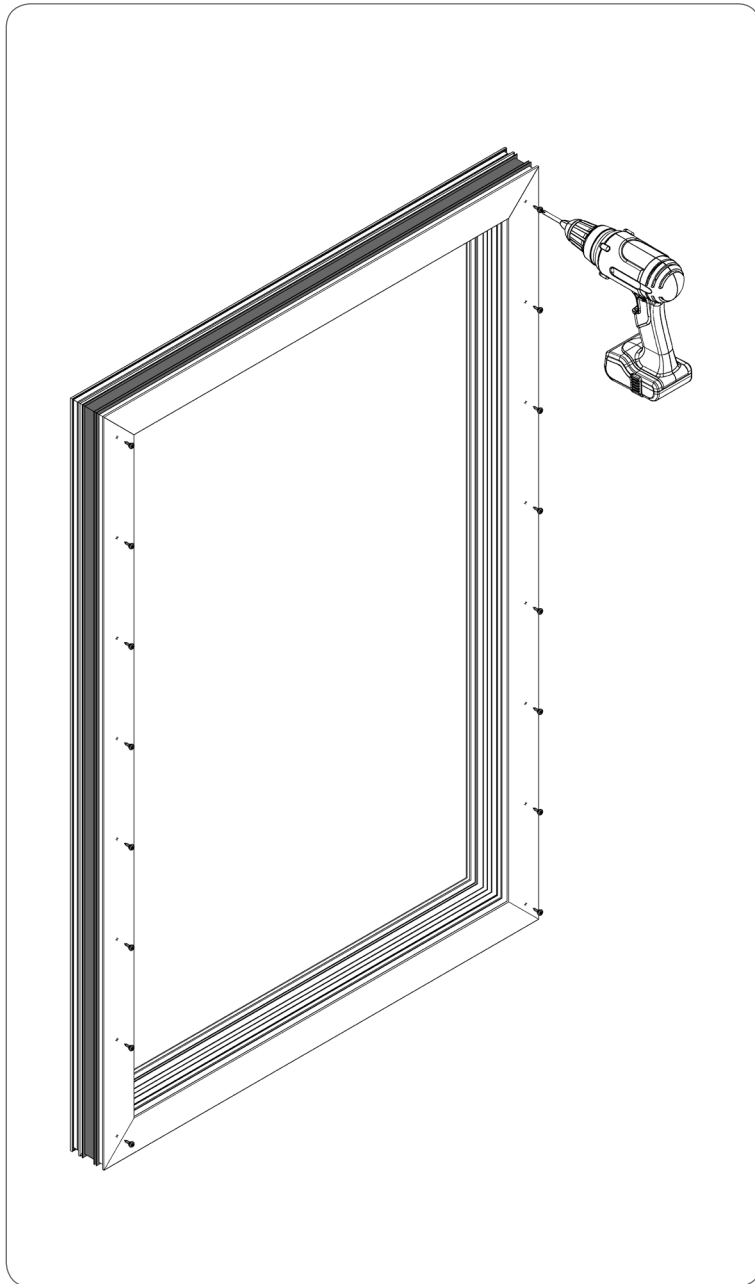
## 2. POMIAR OKNA



**3. KOLEJNOŚĆ MONTAŻU ROLETY ZEWNĘTRZNEJ ZWIJANEJ W SYSTEMIE NADSTAWNYM Z REWIZJĄ OD WEWNĄTRZ SKB/RI**

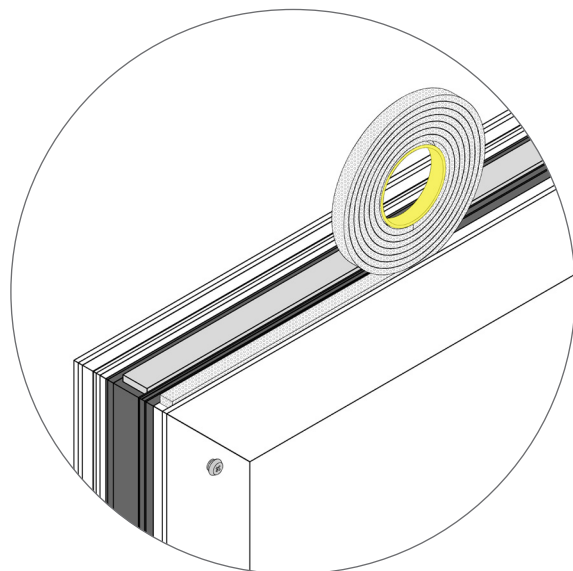
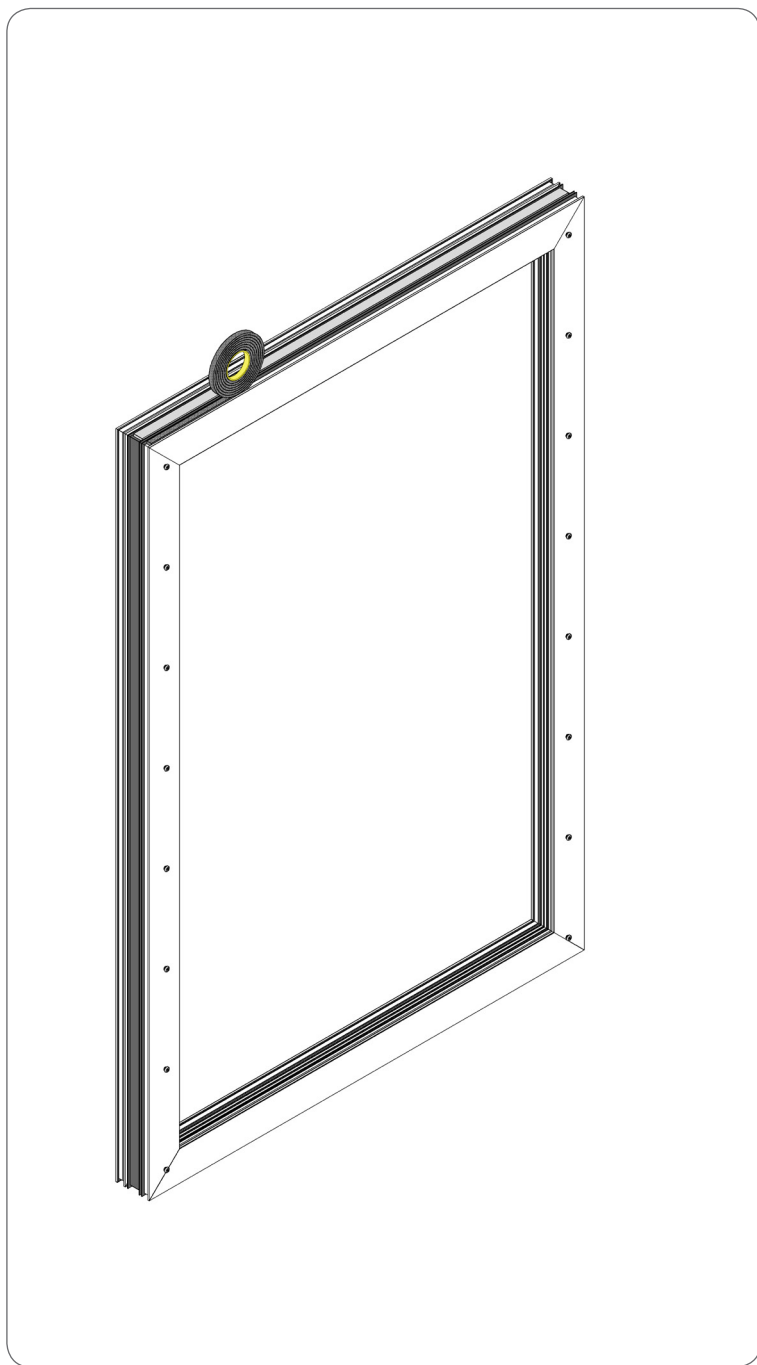


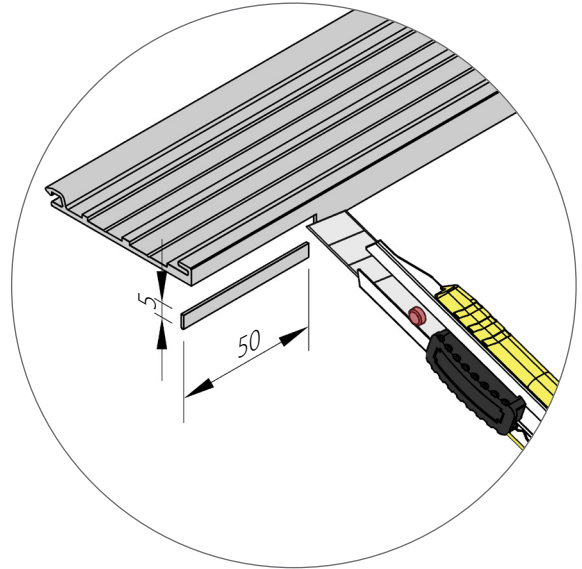
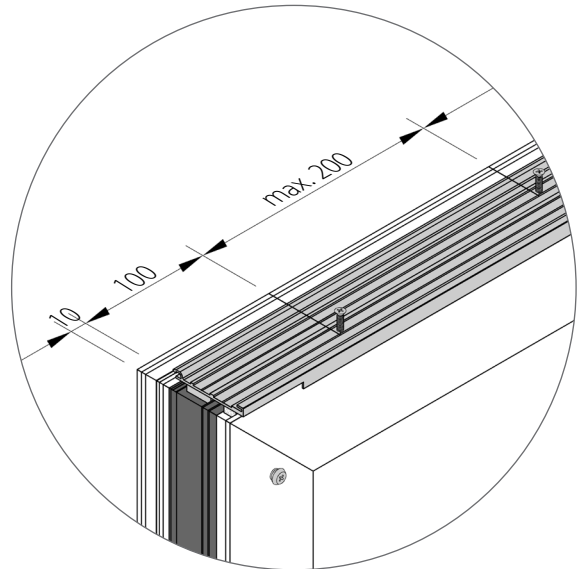
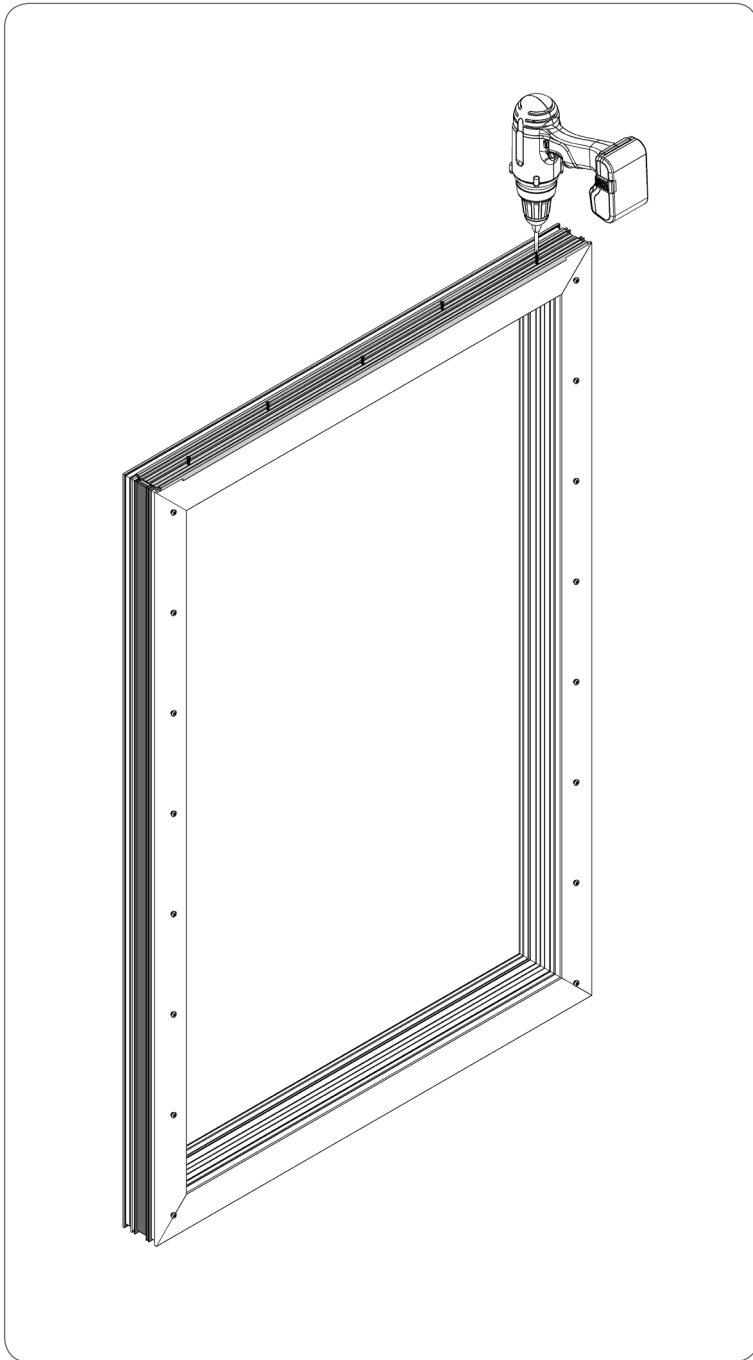
W przypadku okien aluminiowych, przed montażem wkrętów nylpowych należy wykonać otwory  $\varnothing 2,5$  mm.



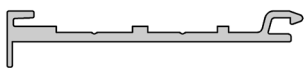
Prowadnice: **PPDA60/12, PPDA60/17,**  
**PP60/12, PP60/17,**  
**PPD60/12, PPD60/17,**  
**PPDMW60/12, PPDMW60/17**

Prowadnice: **PPA35/12, PPA35/17**





Profile adaptacyjne:



PSA



PSAW/7



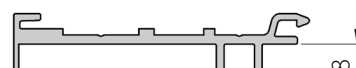
PSA+PD/PSA



PSAW/8

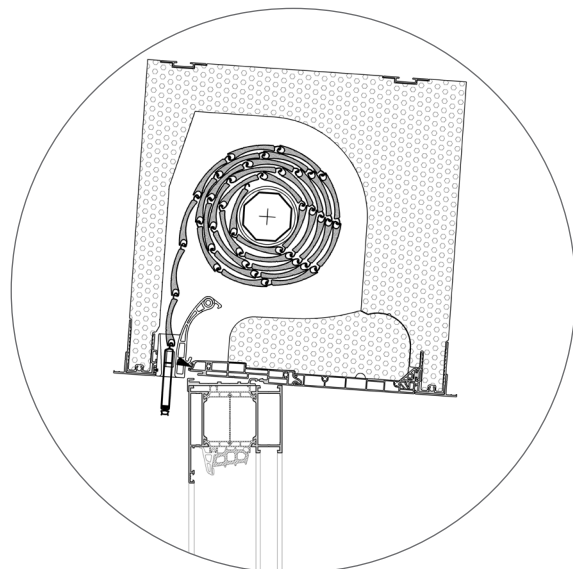
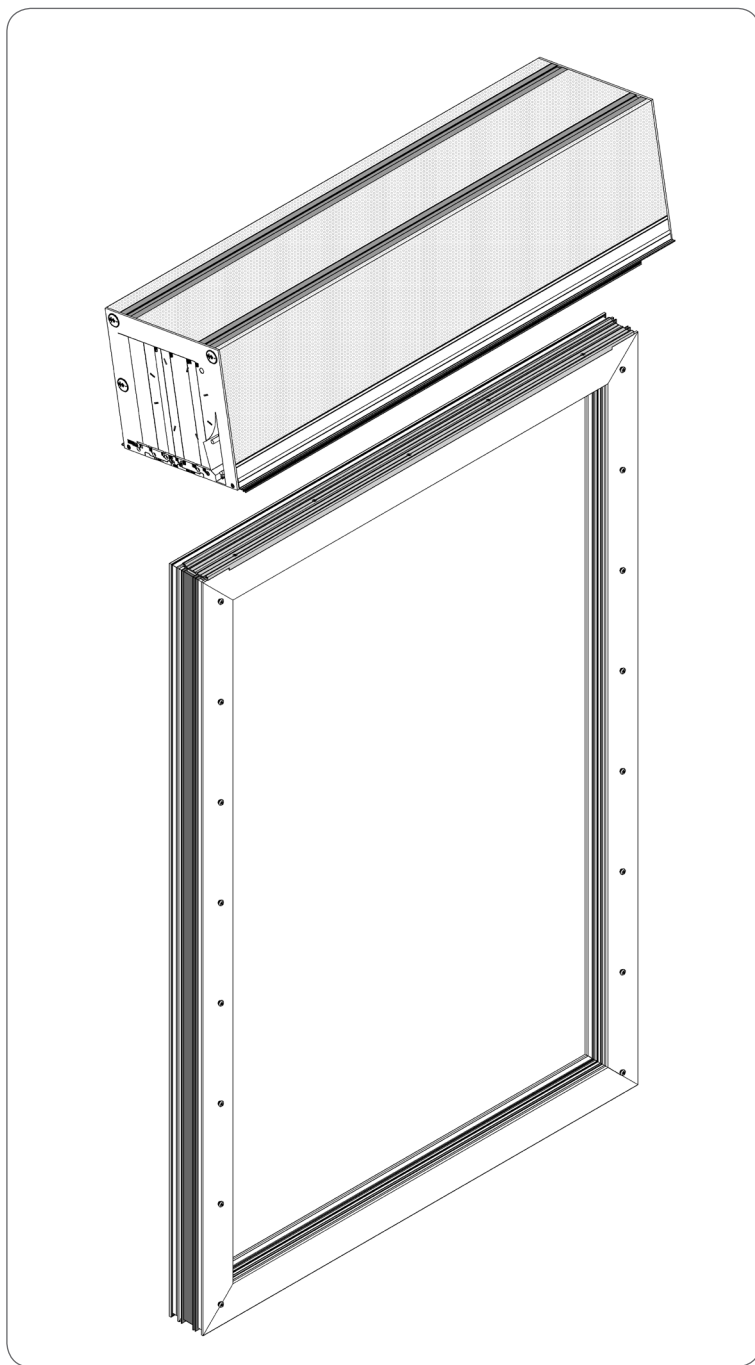


PSAW/6,8



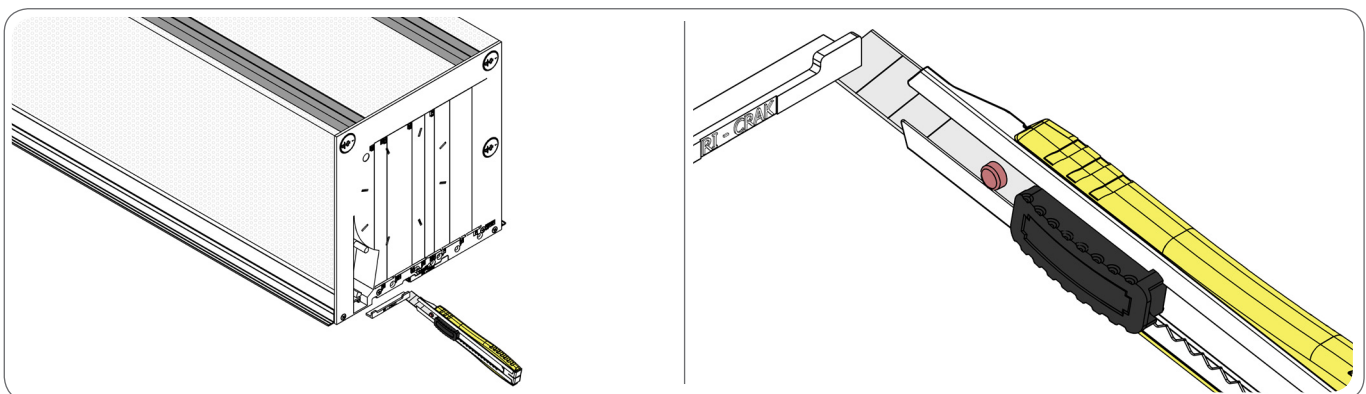
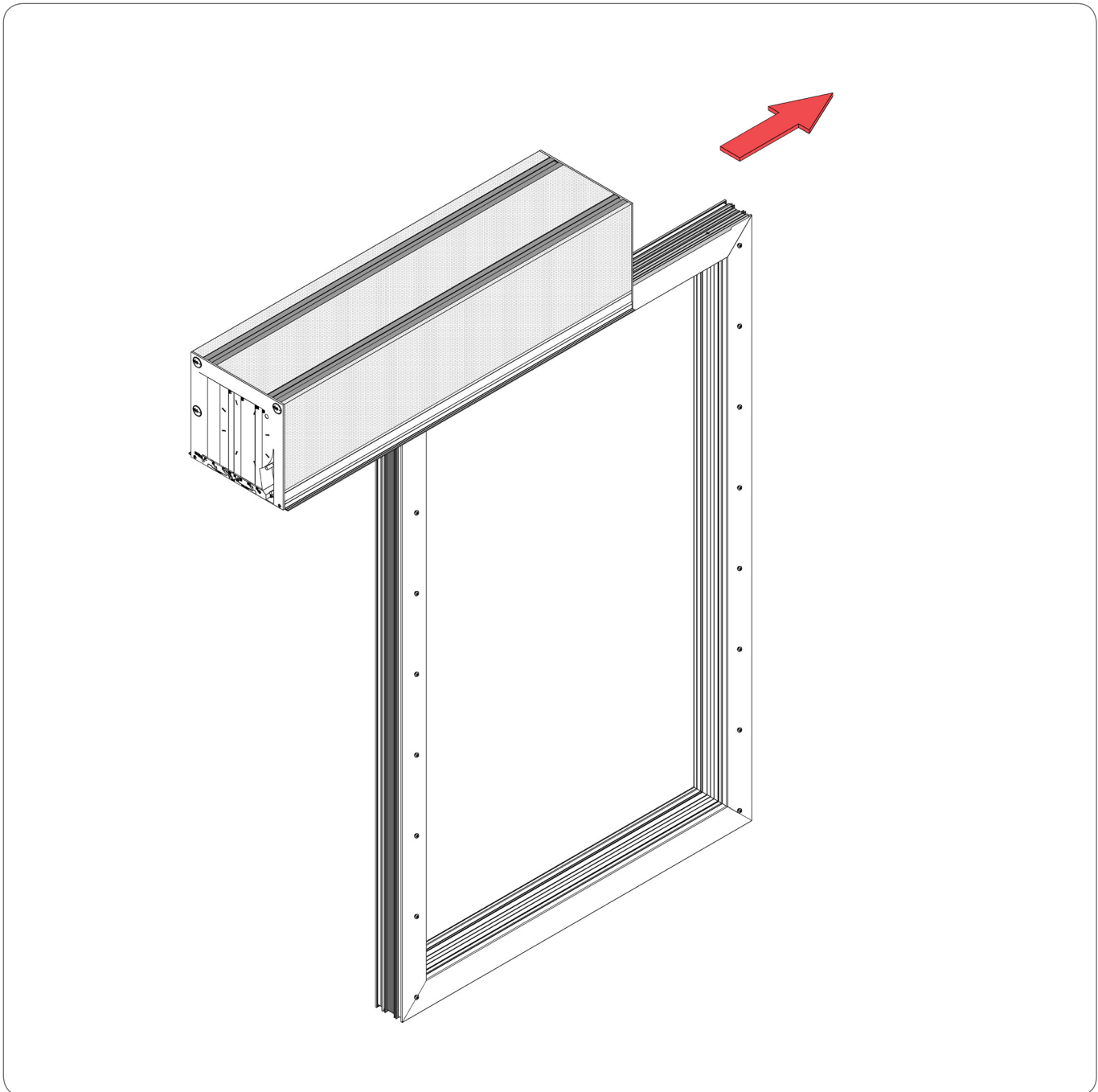
PSAW/8/2





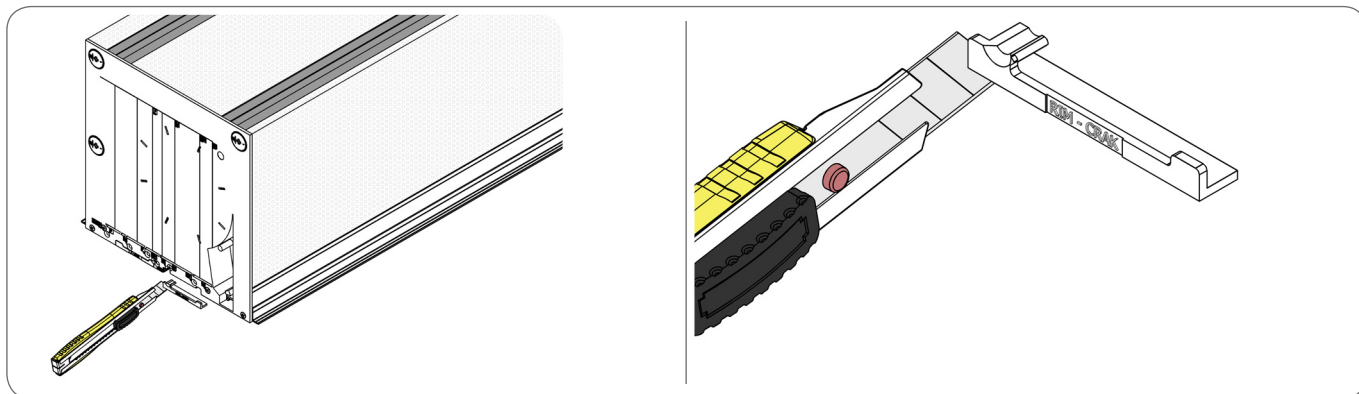
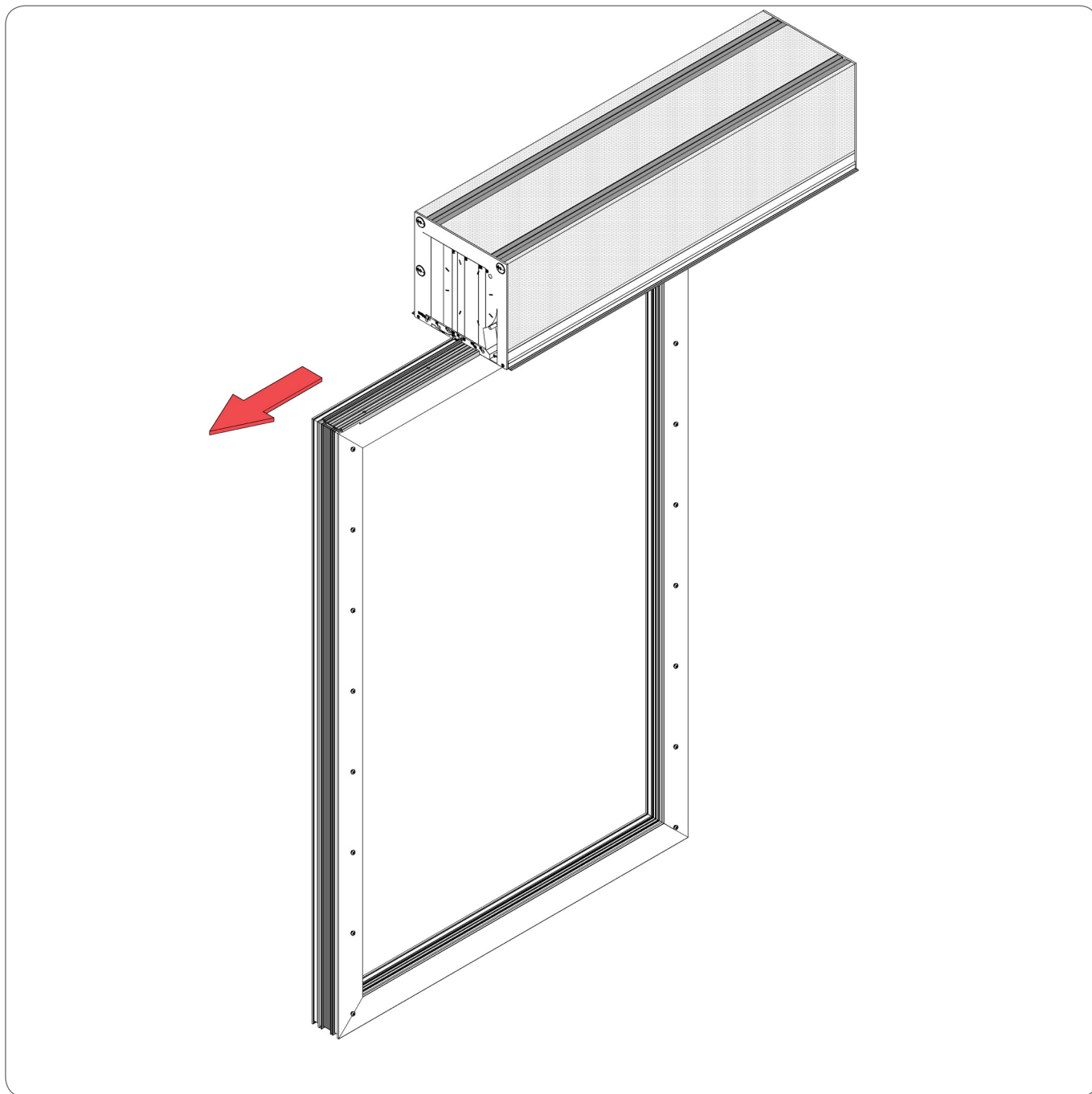


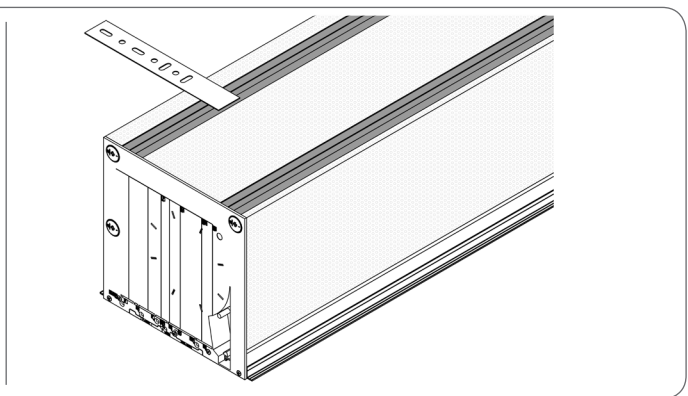
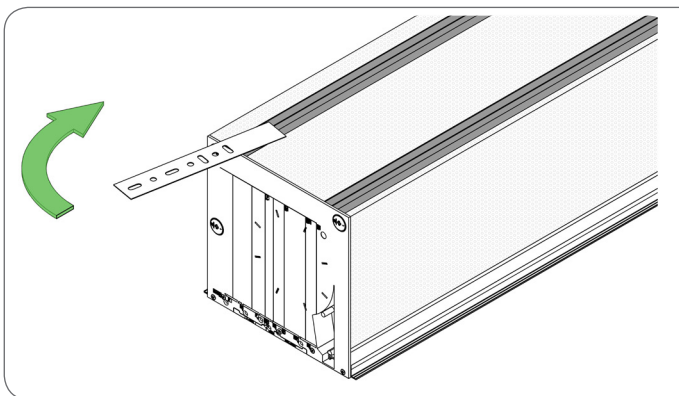
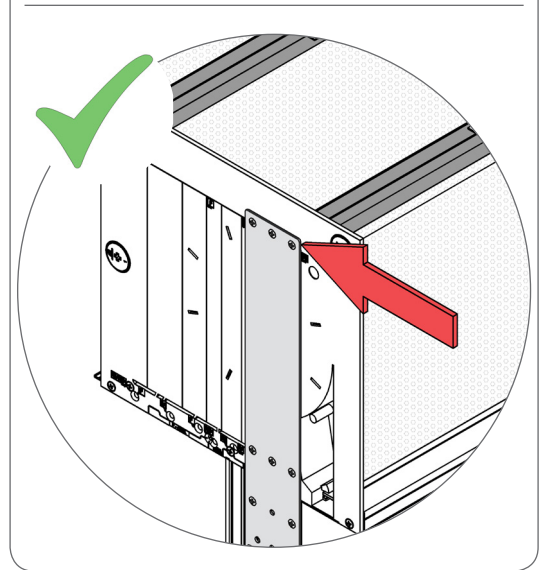
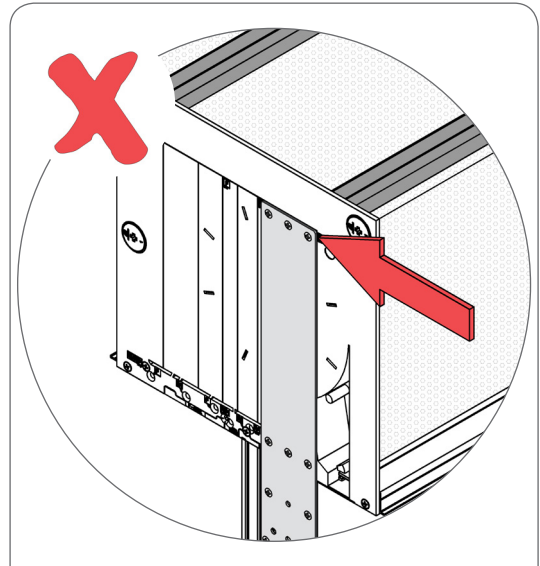
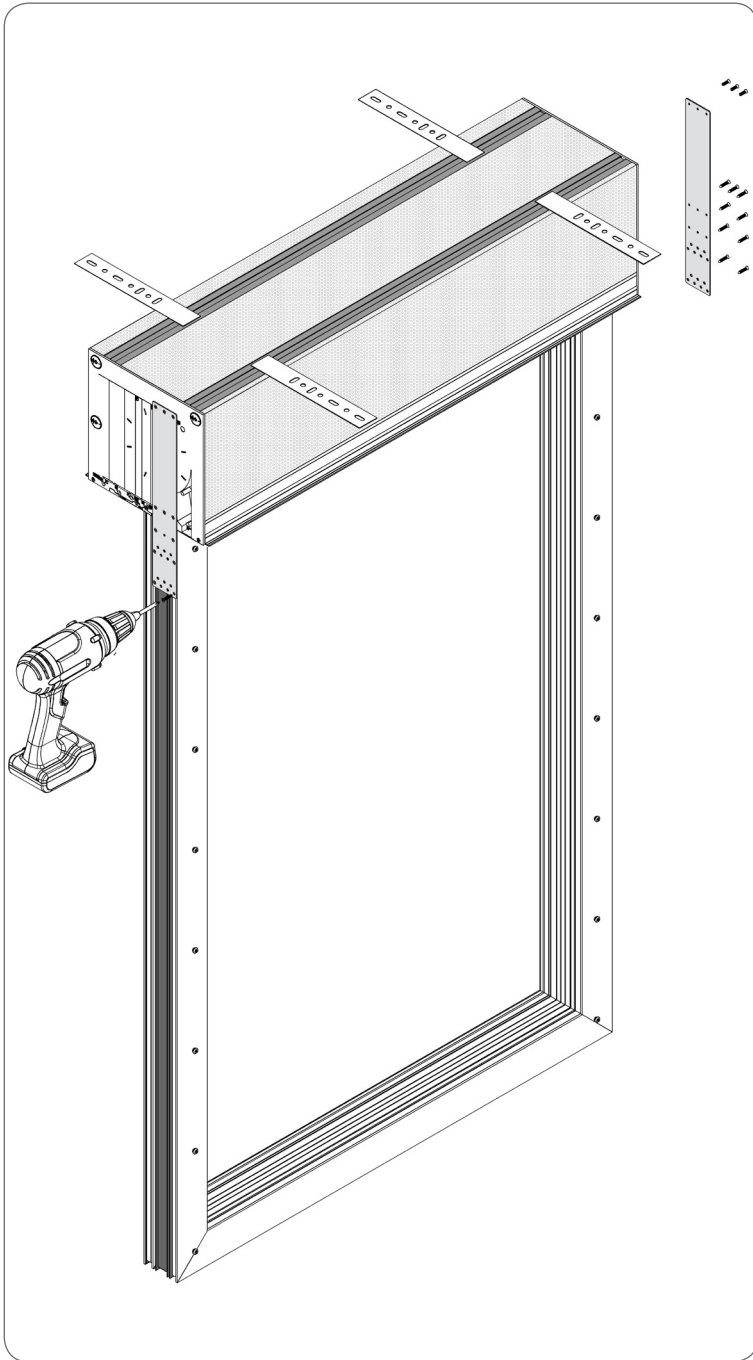
Sposób nasunięcia skrzynki na profil adaptacyjny w przypadku skrzynki **SKB/RI**

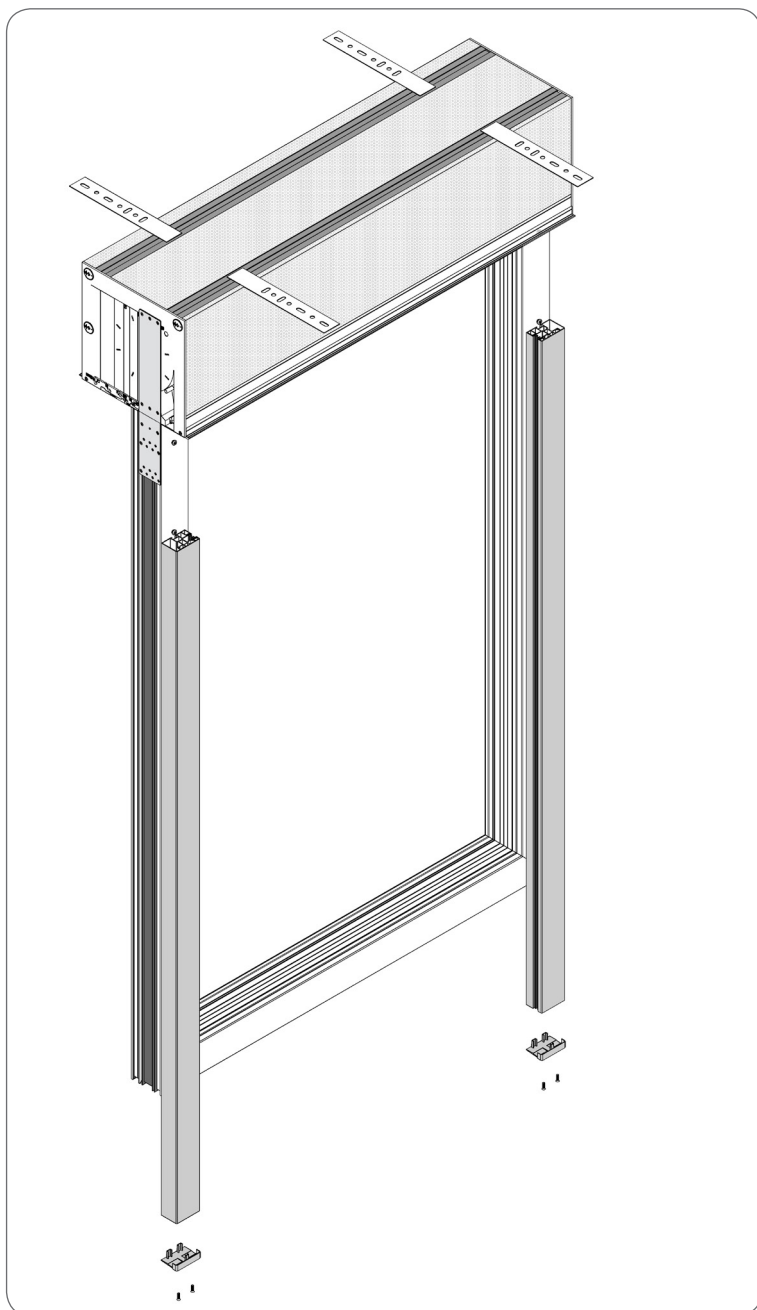




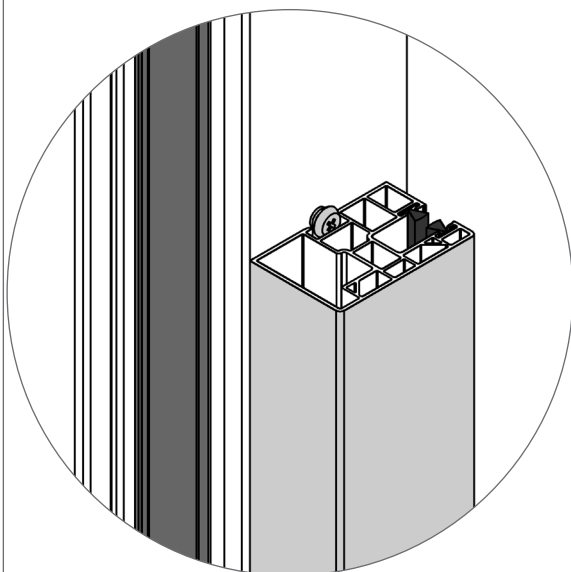
Sposób nasunięcia skrzynki na profil adaptacyjny w przypadku skrzynki **SKB/RI + MKT**



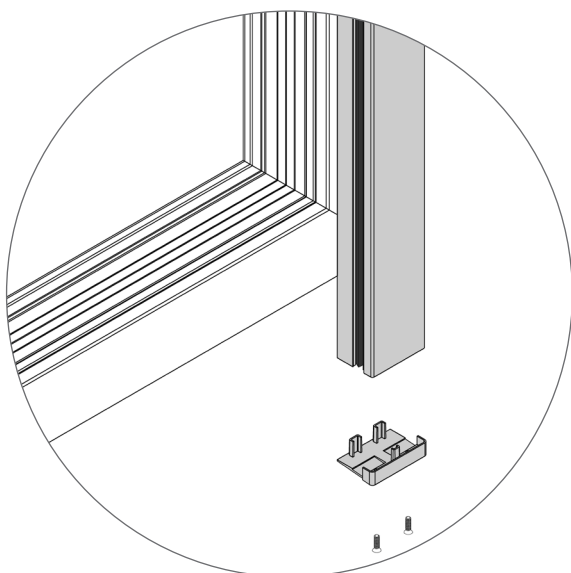
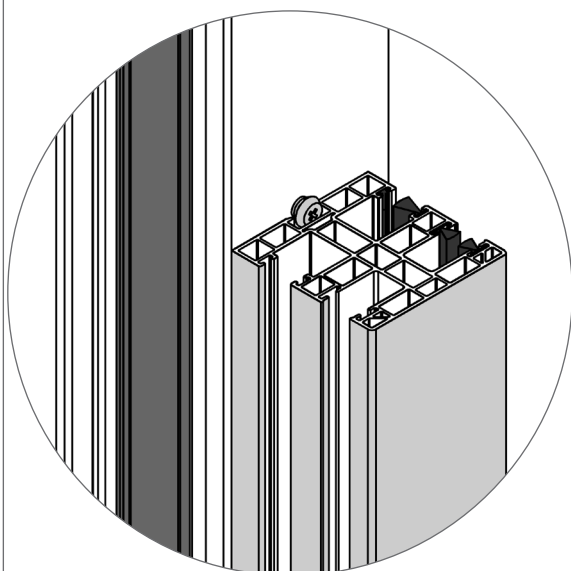


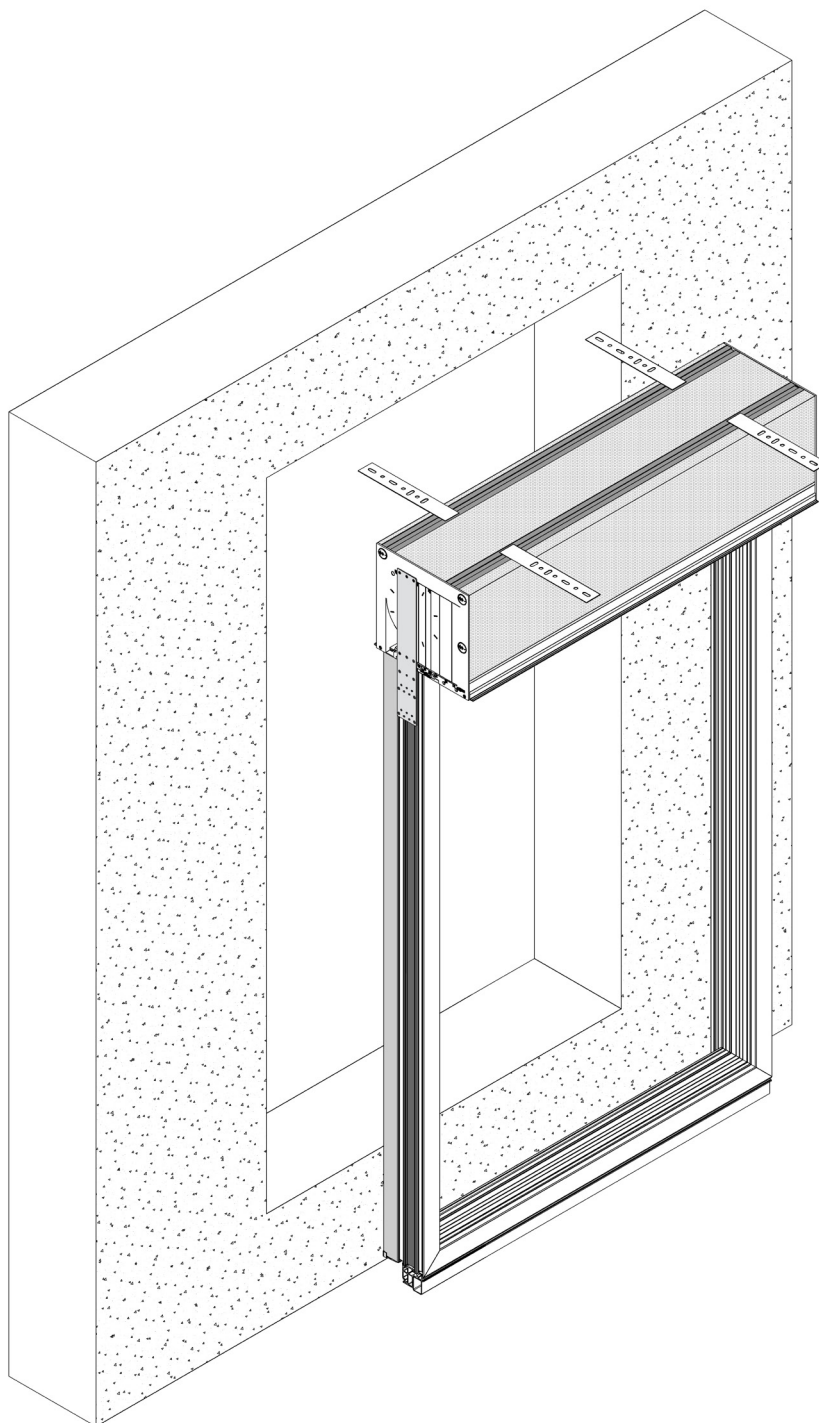


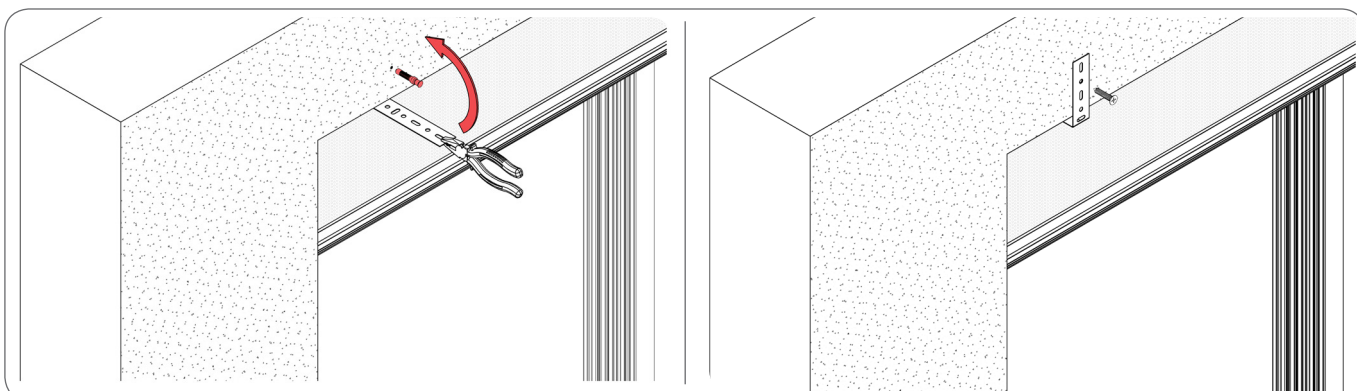
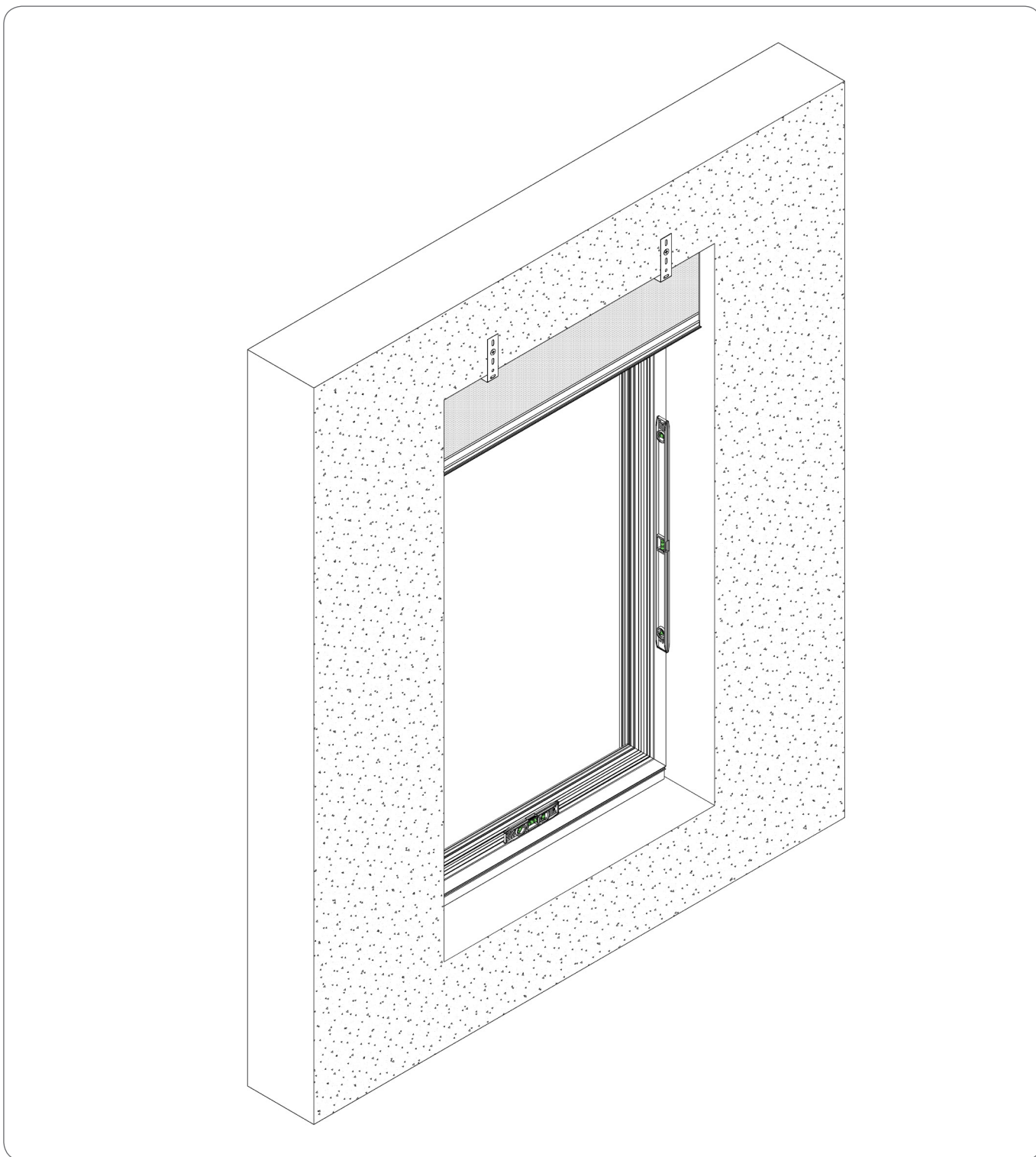
**SKB/RI**



**SKB/RI + MKT**



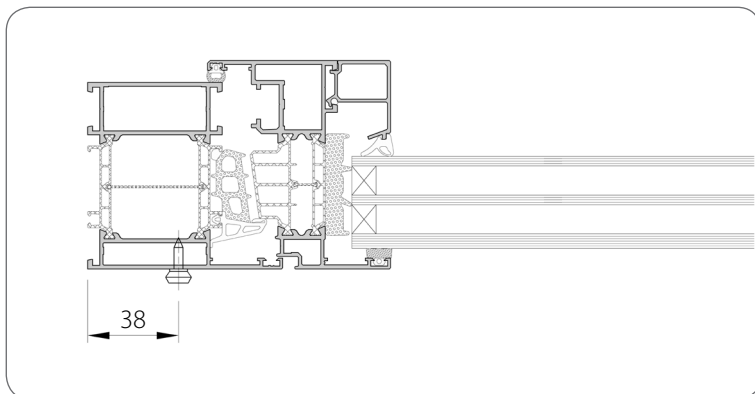
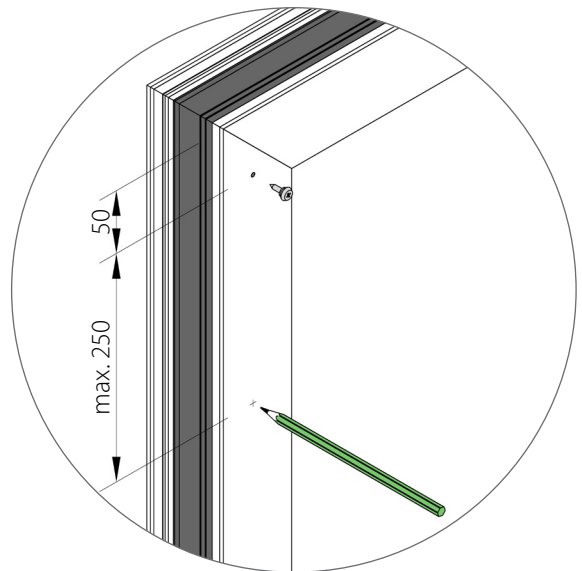
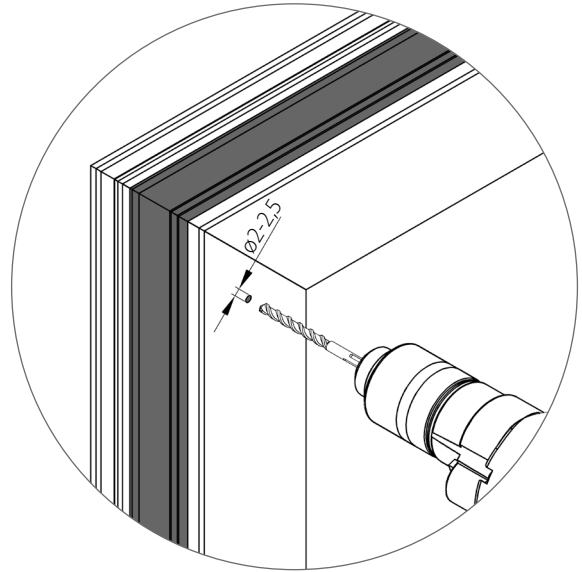
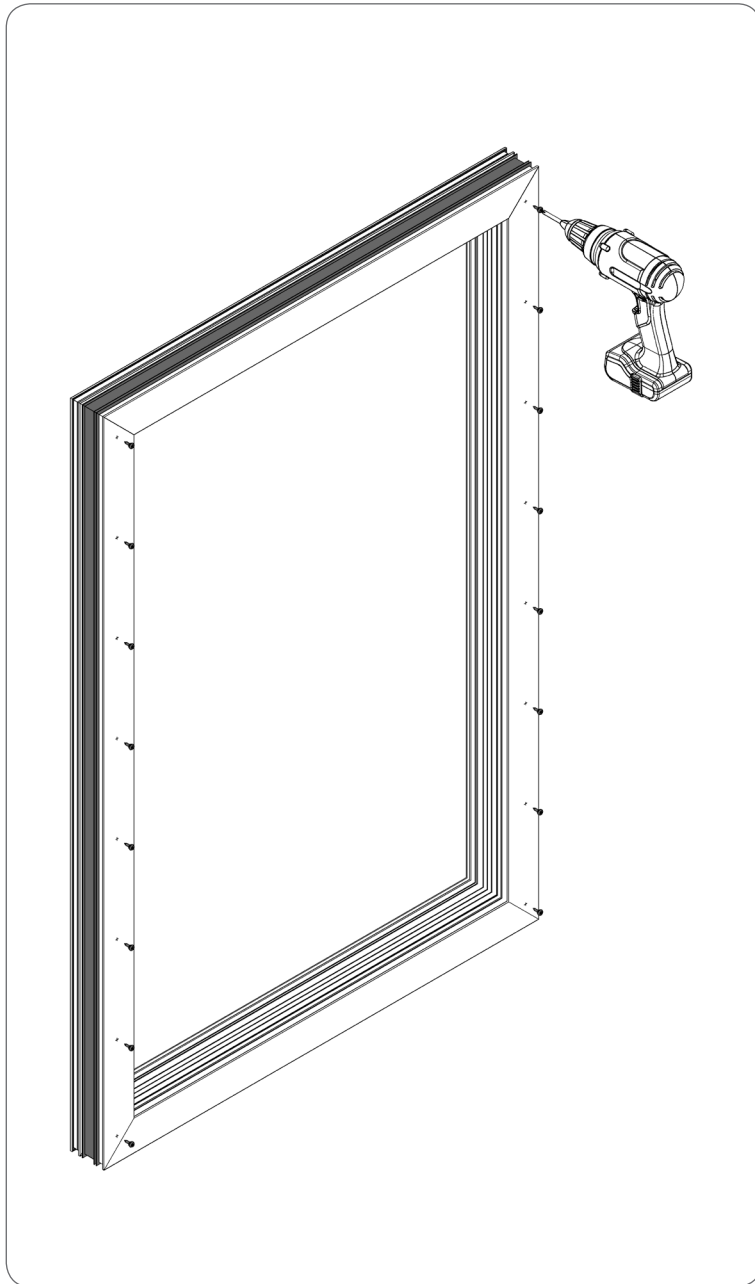




**4. KOLEJNOŚĆ MONTAŻU ROLETY ZEWNĘTRZNEJ ZWIJANEJ W SYSTEMIE NADSTAWNYM Z REWIZJĄ OD ZEWNĄTRZ SKB/RA**

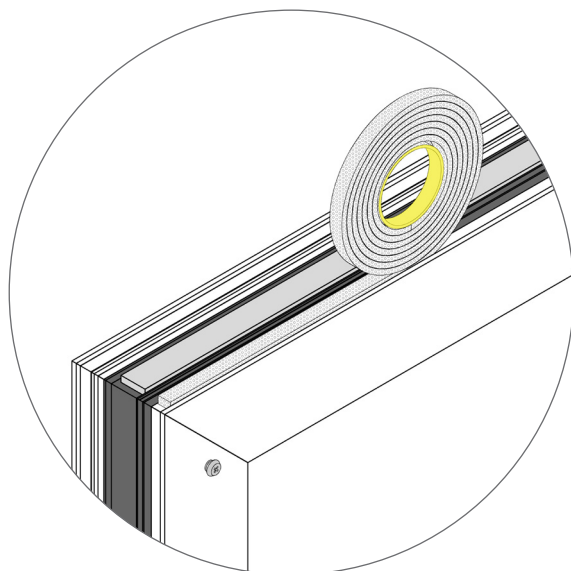
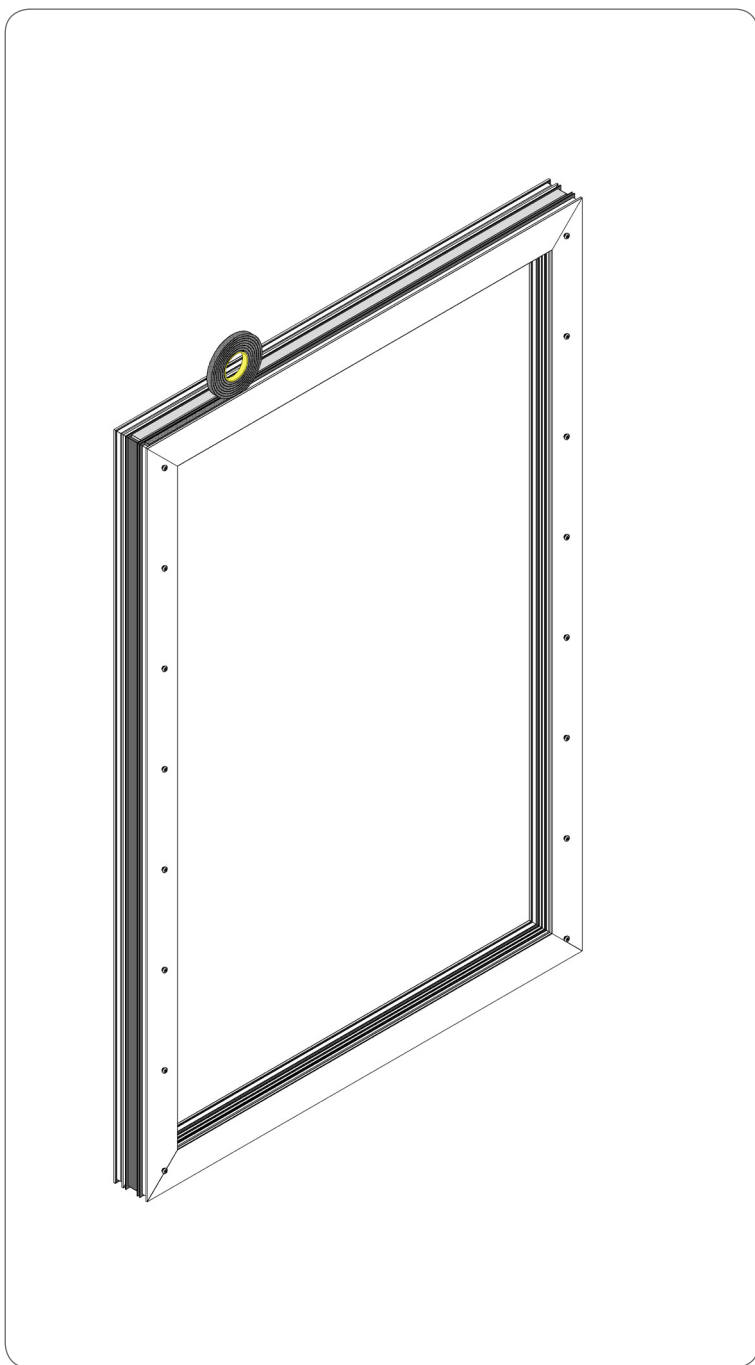


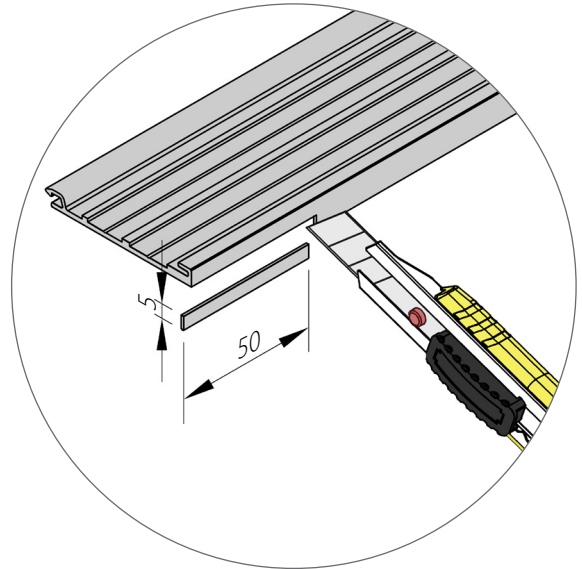
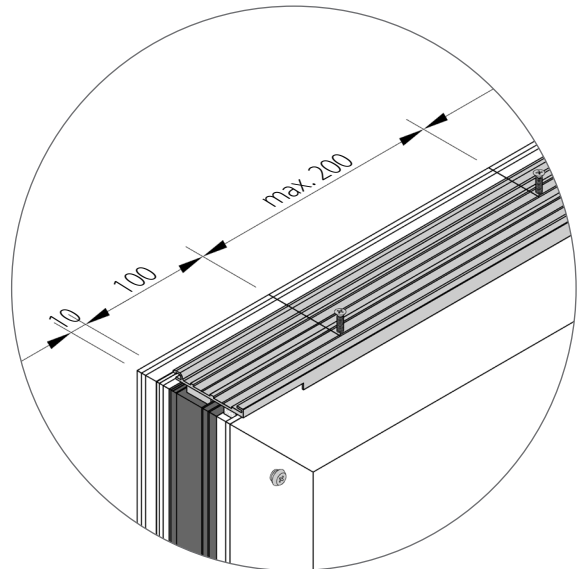
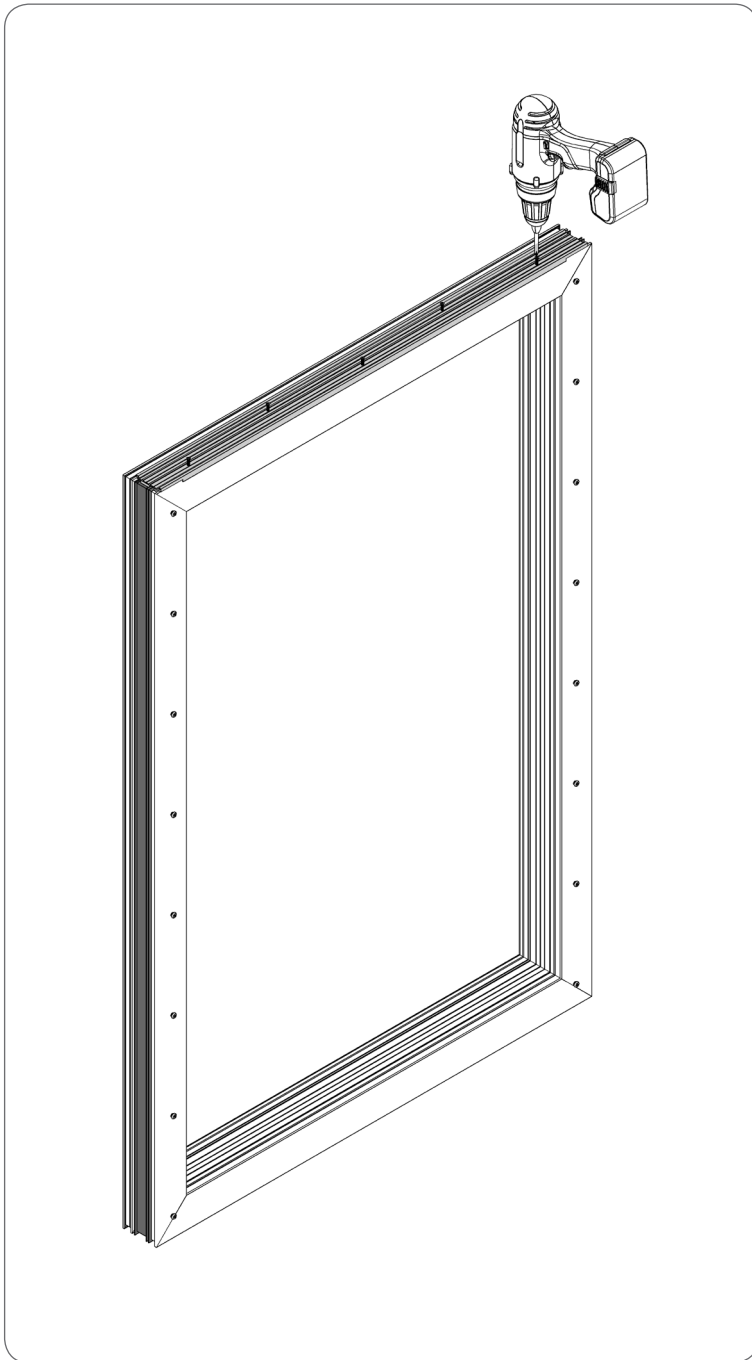
W przypadku okien aluminiowych, przed montażem wkrętów nylpowych należy wykonać otwory  $\varnothing 2,5$  mm.



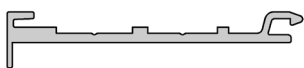
Prowadnice: **PPRA/12 + APPRA45, PPRA/17 + APPRA45,**  
**PPMRA/12 + APPRA45, PPMRA/17 + APPRA45**







Profile adaptacyjne:



PSA



PSAW/7



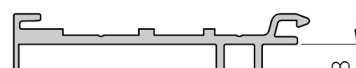
PSA+PD/PSA



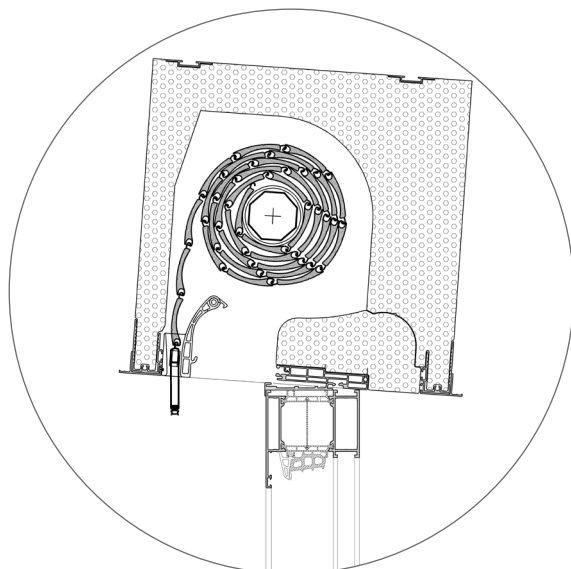
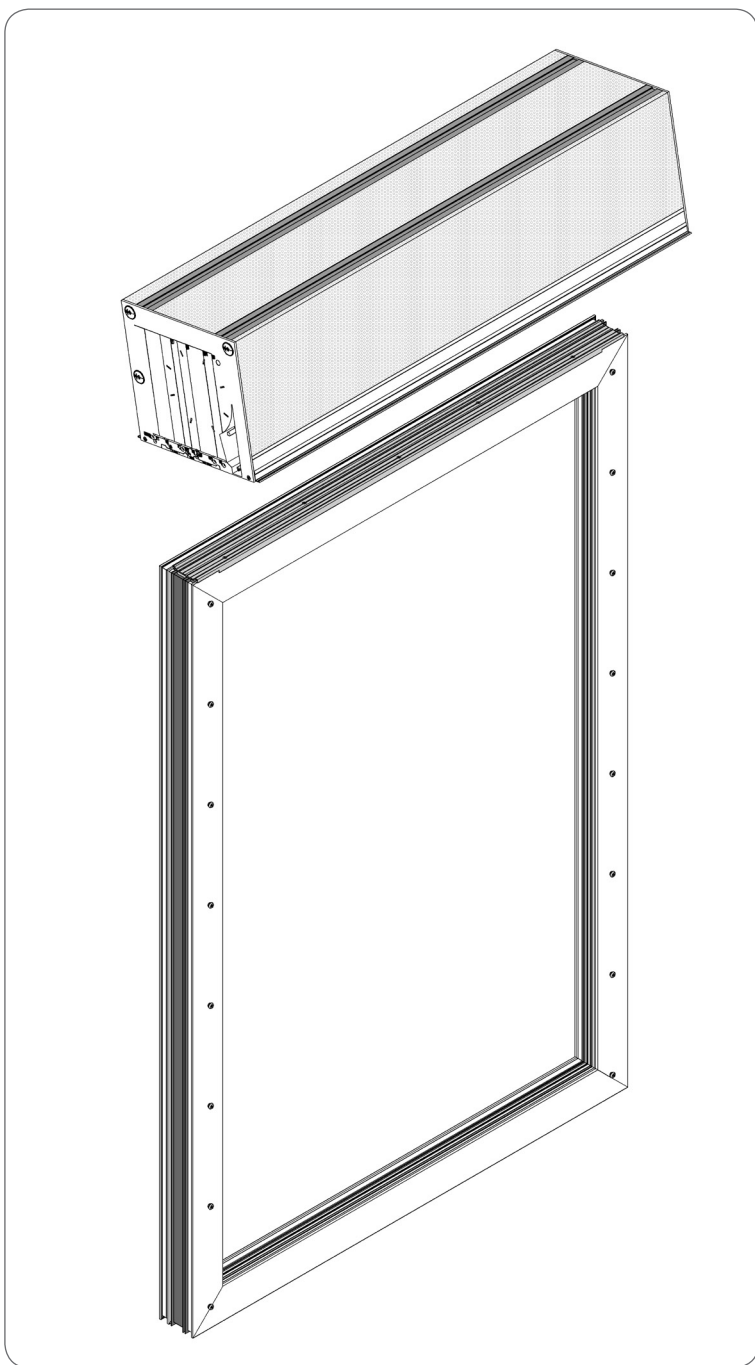
PSAW/8



PSAW/6,8

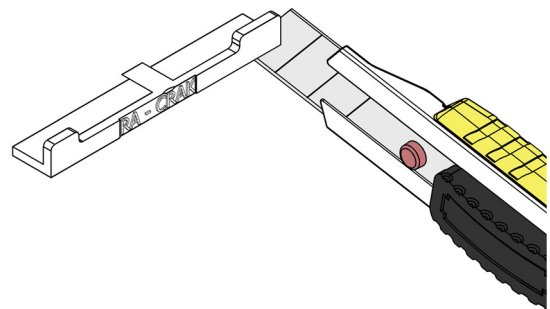
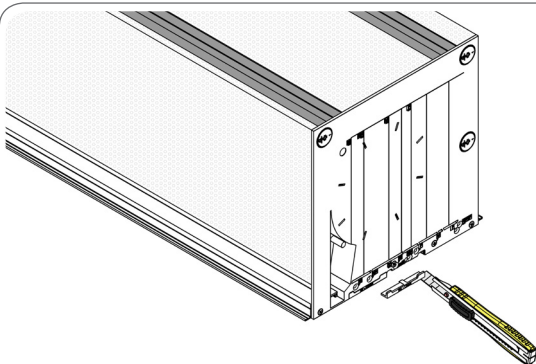
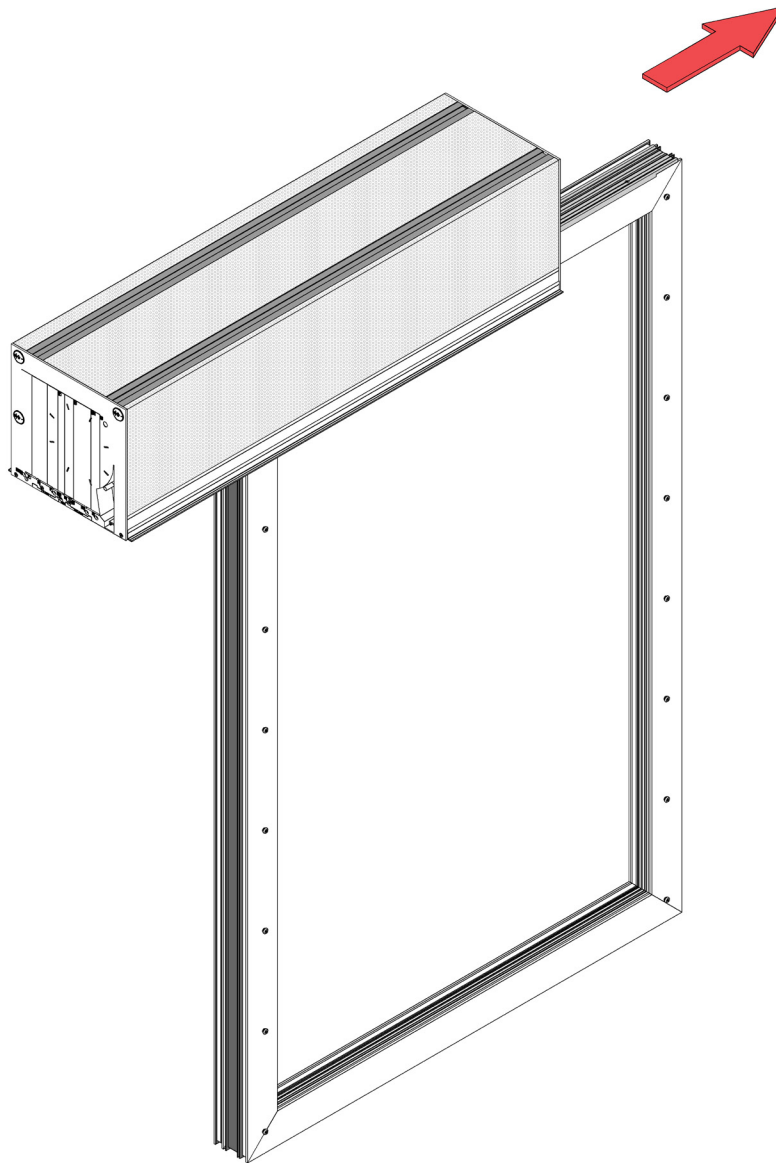


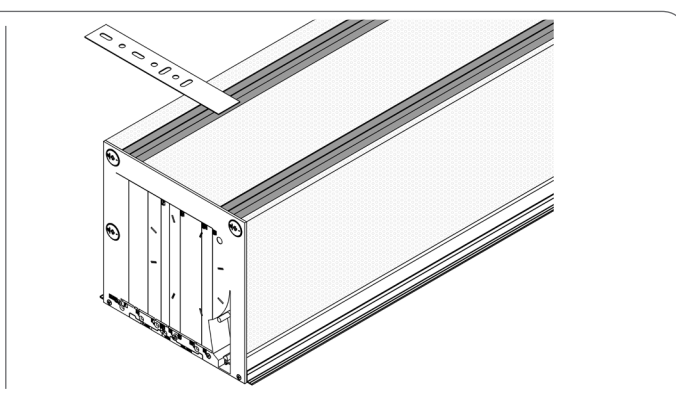
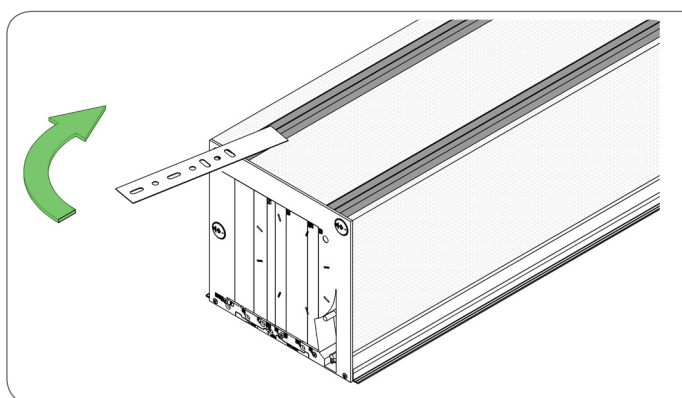
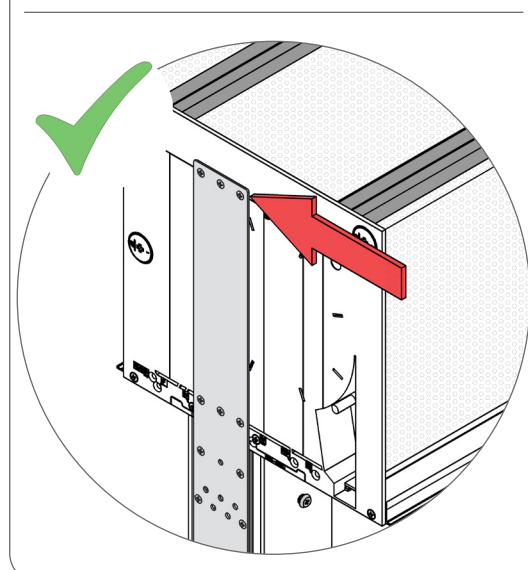
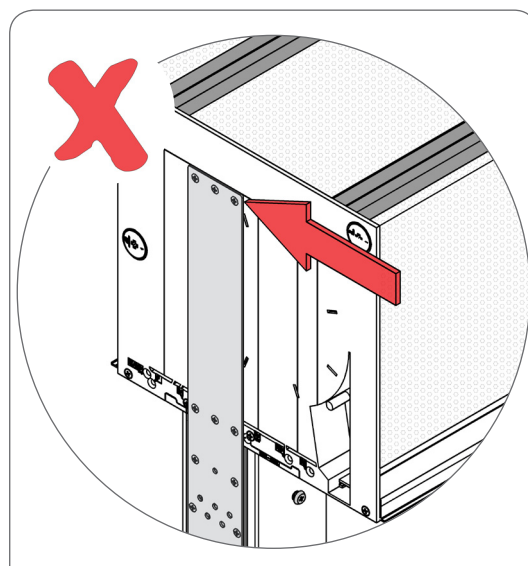
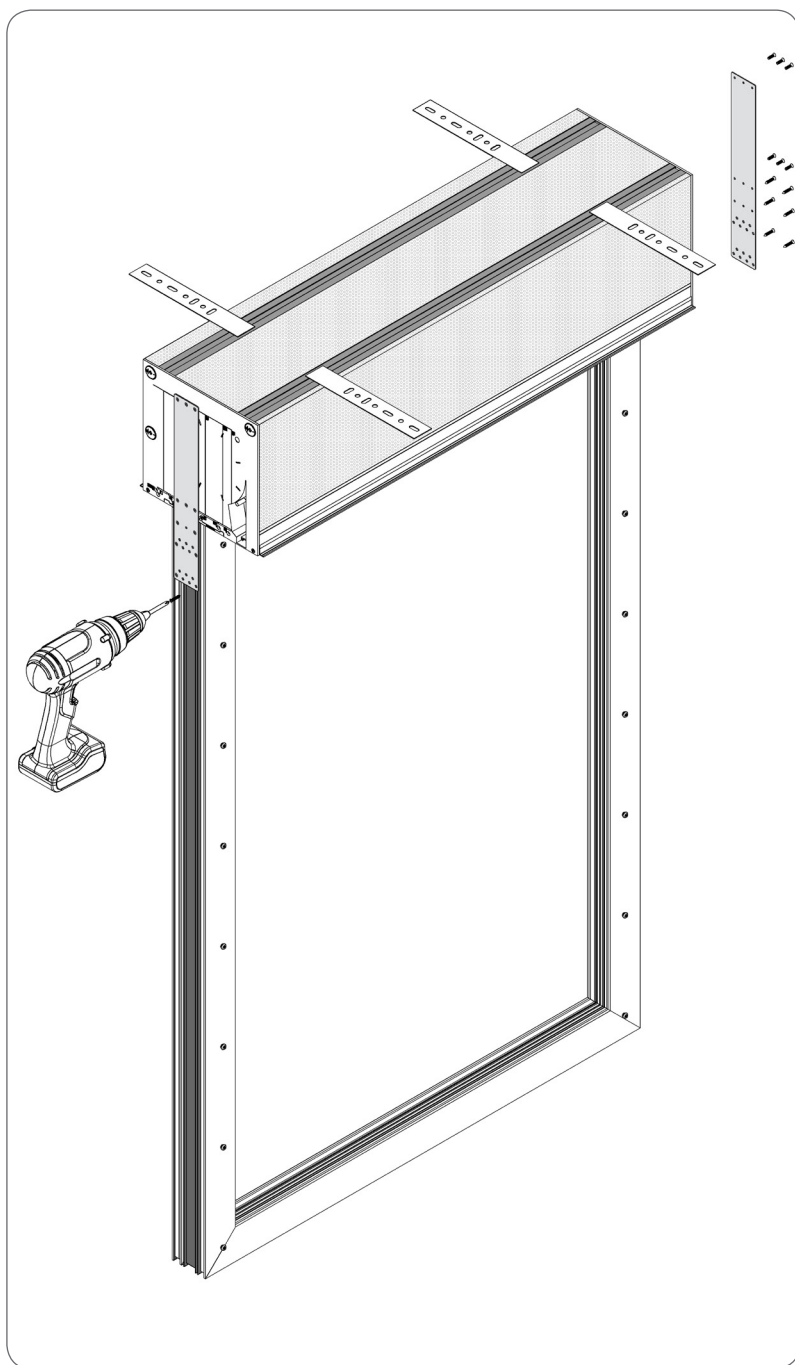
PSAW/8/2

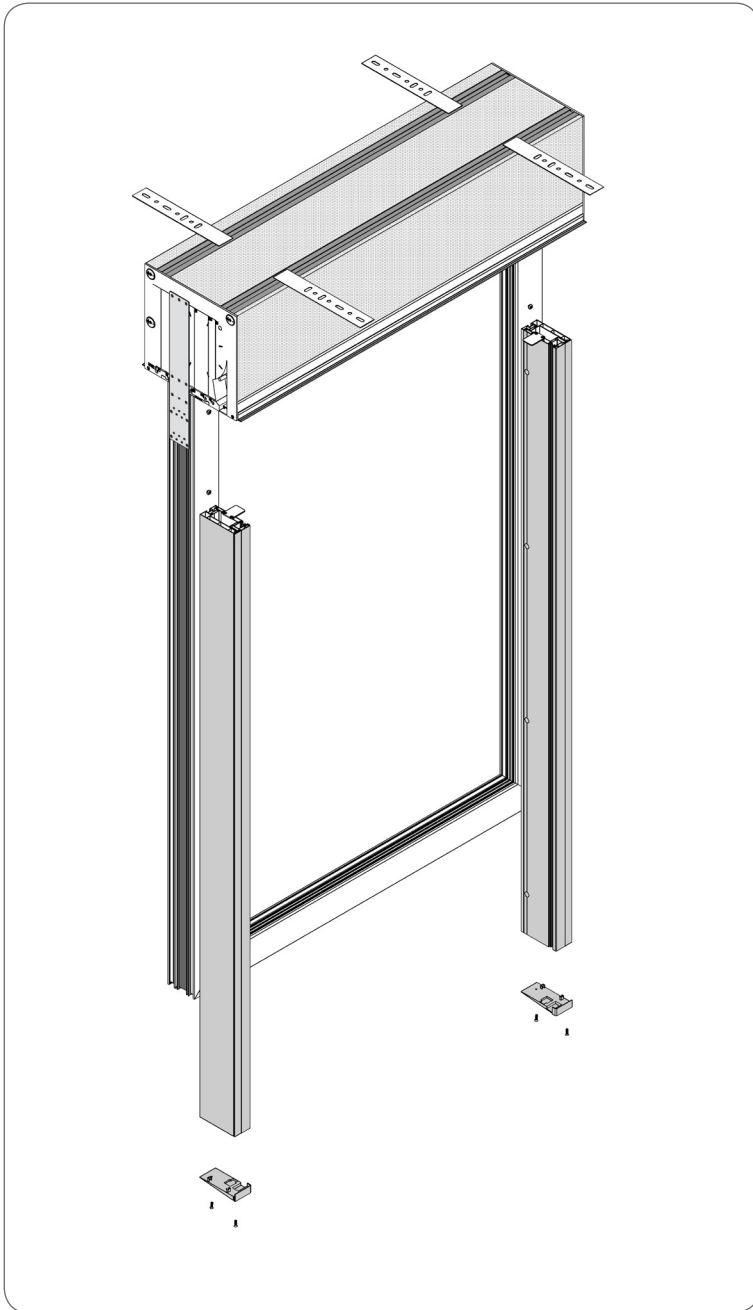




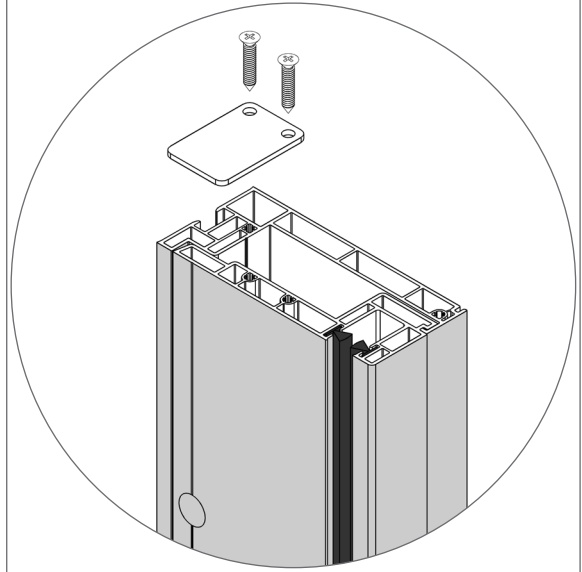
Sposób nasunięcia skrzynki na profil adaptacyjny w przypadku skrzynki **SKB/RA** i **SKB/RA + MKT**



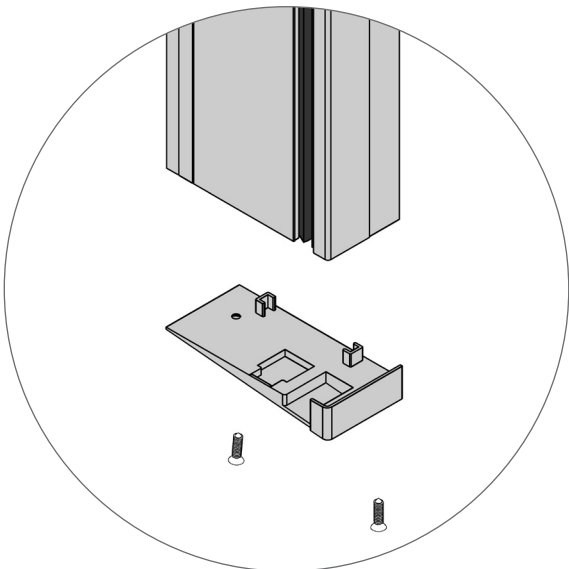
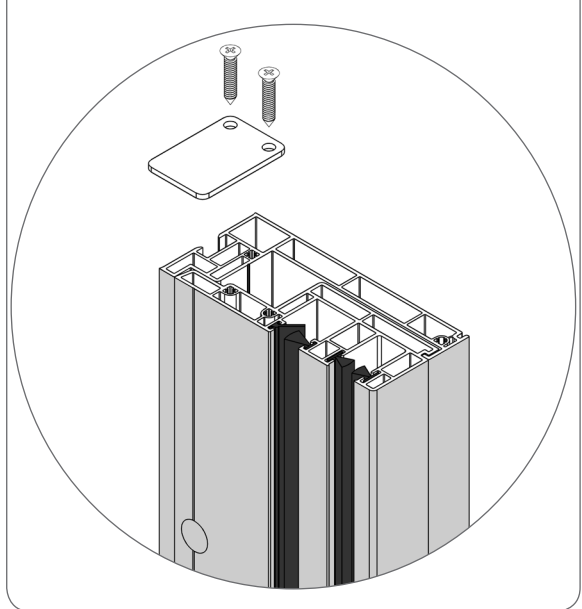


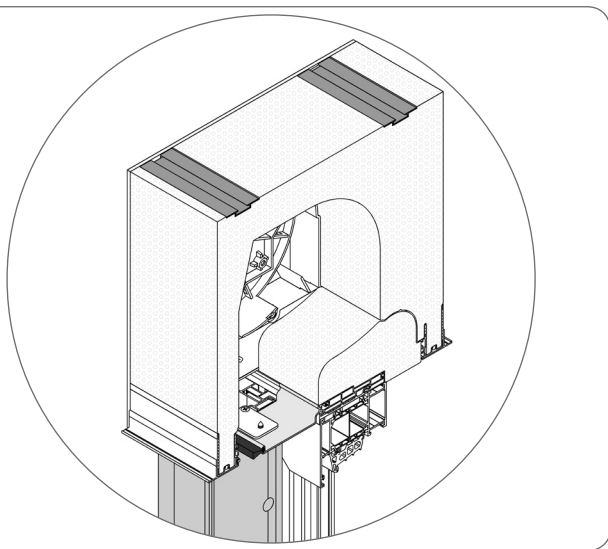
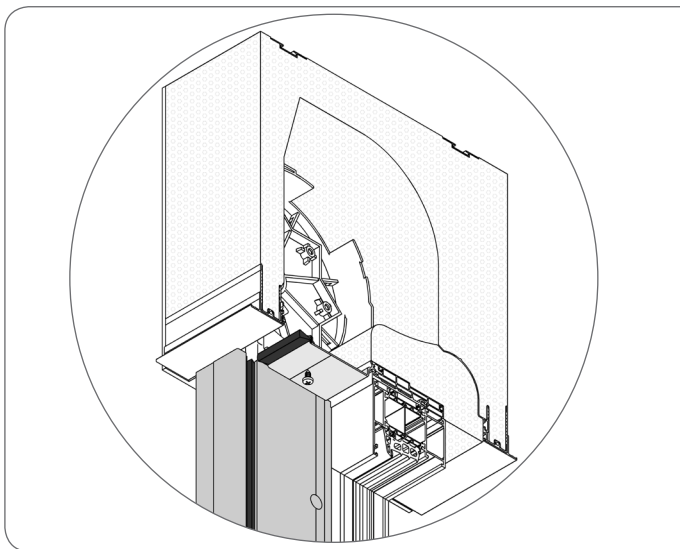
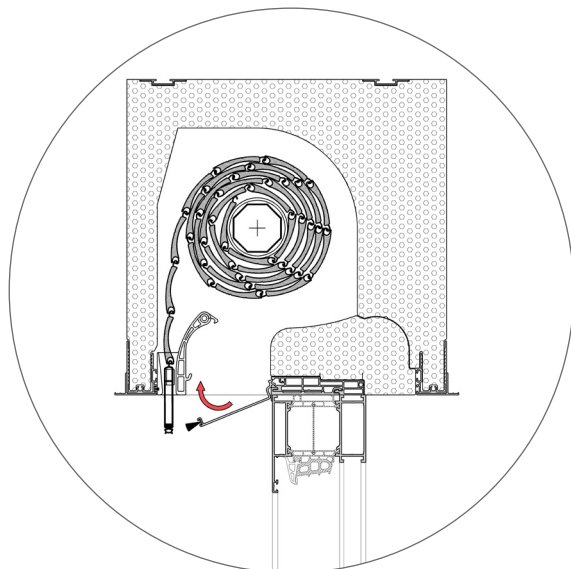
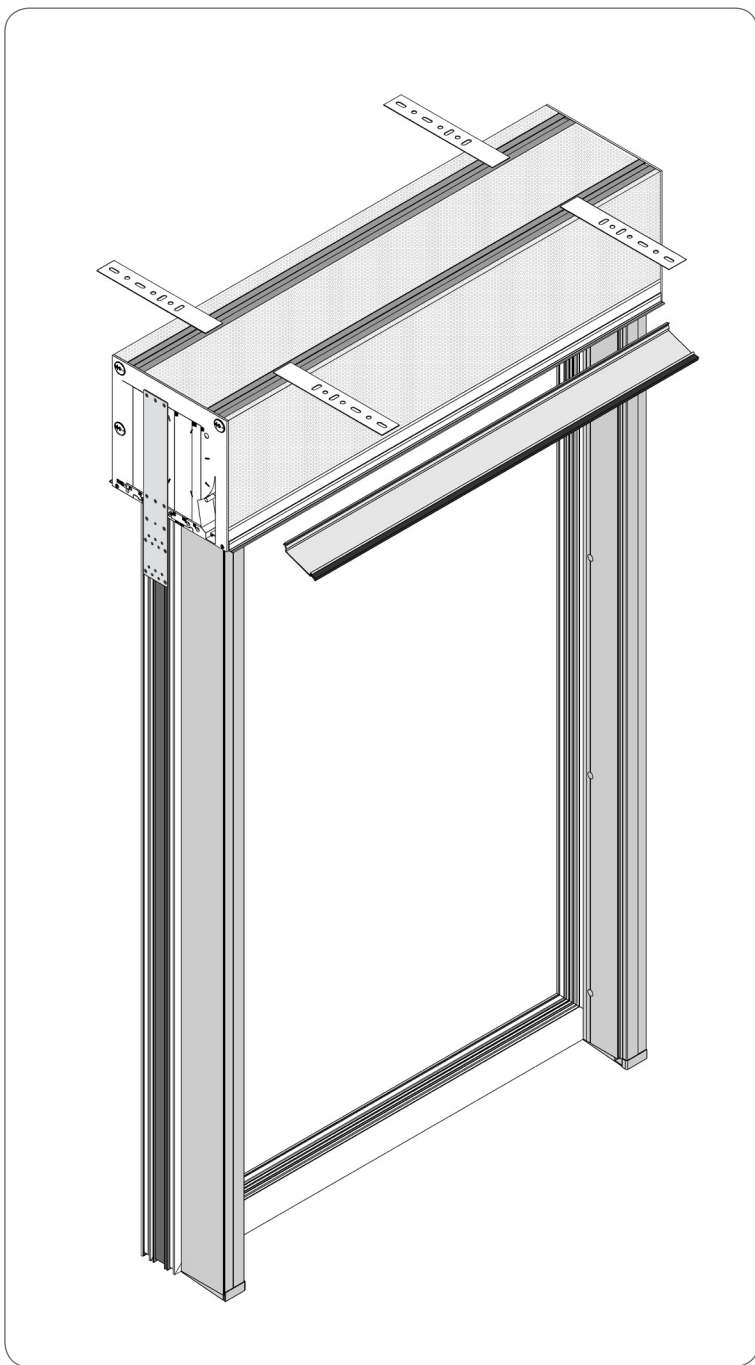


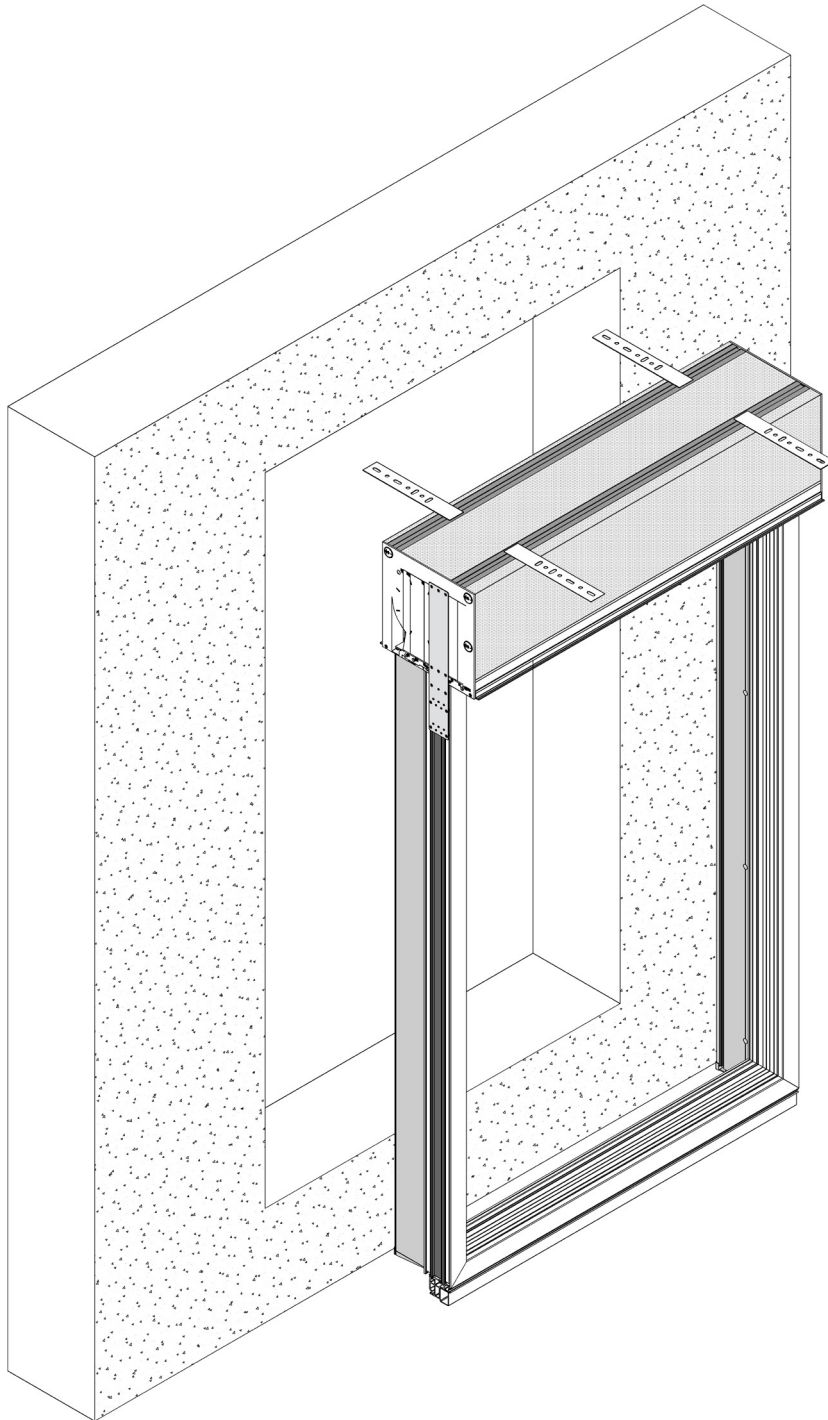
**SKB/RA**



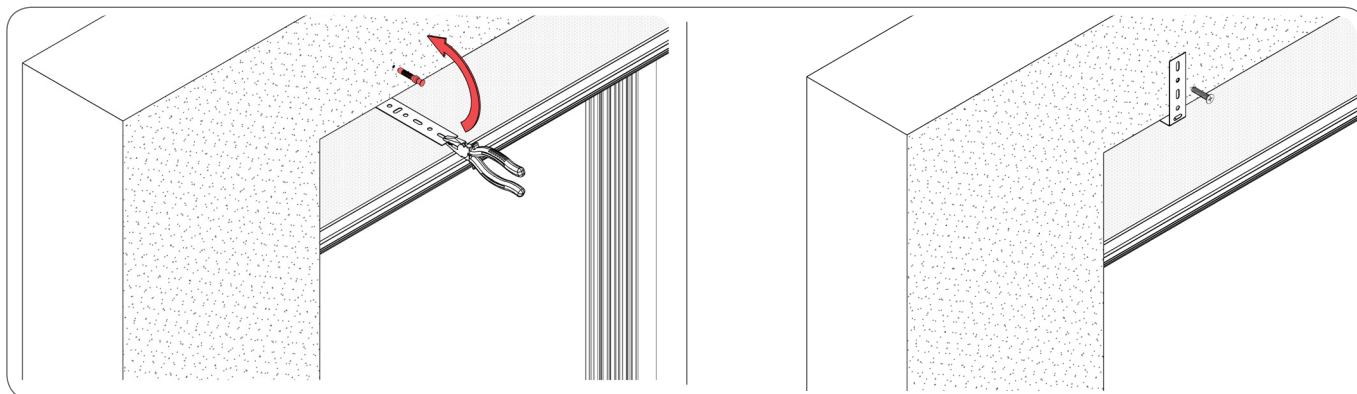
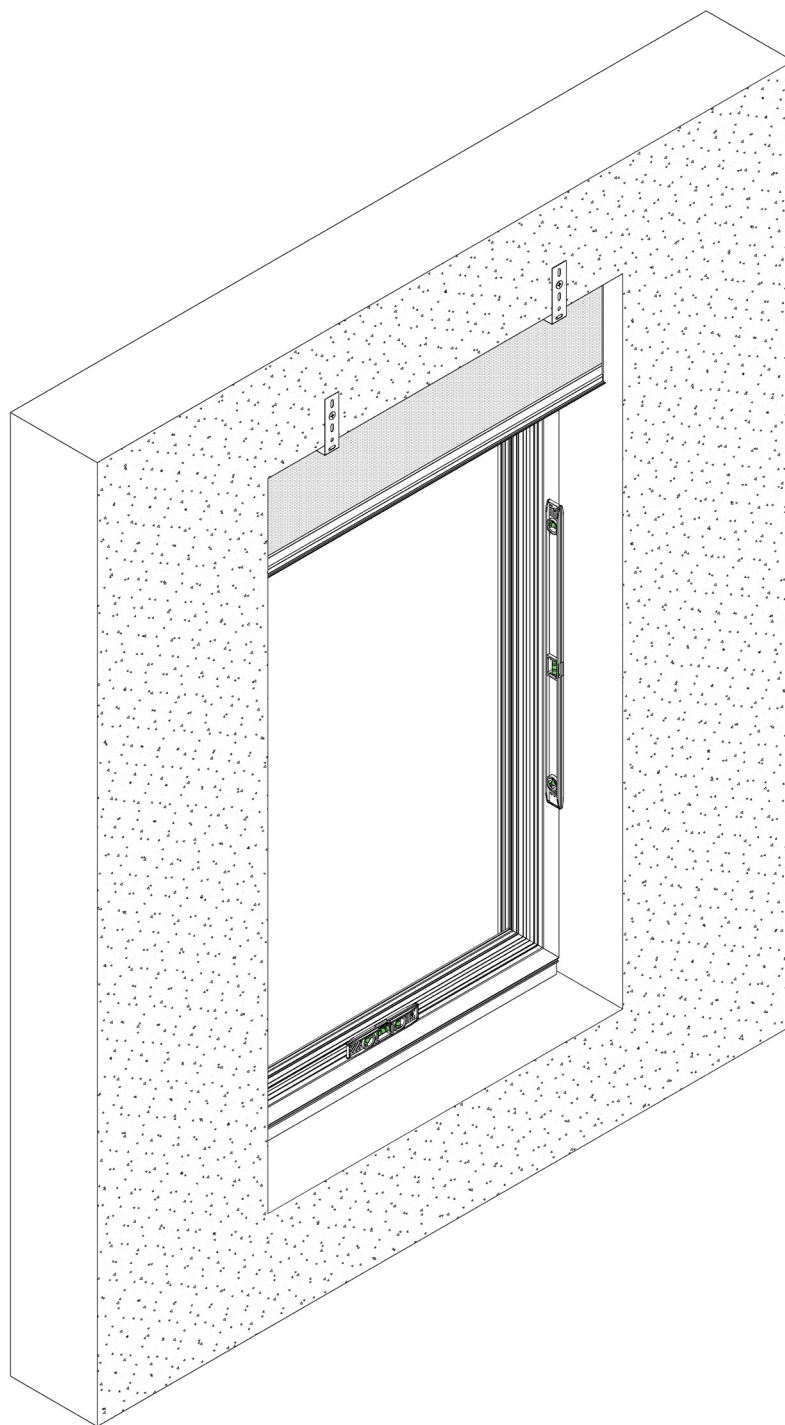
**SKB/RA + MKT**







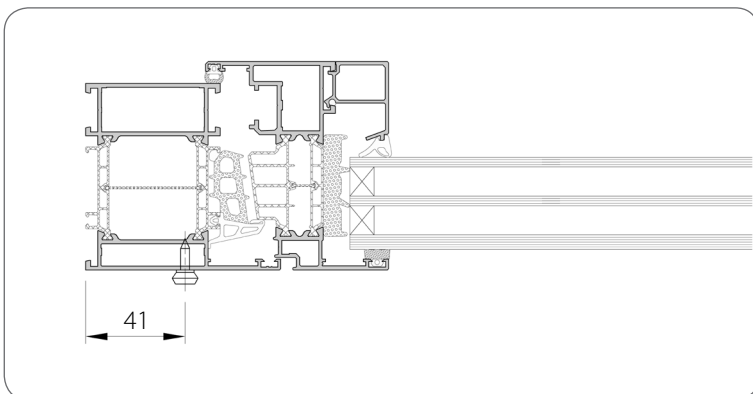
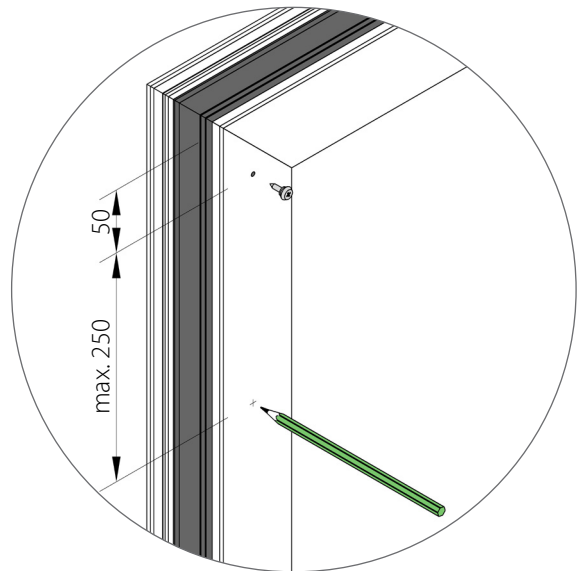
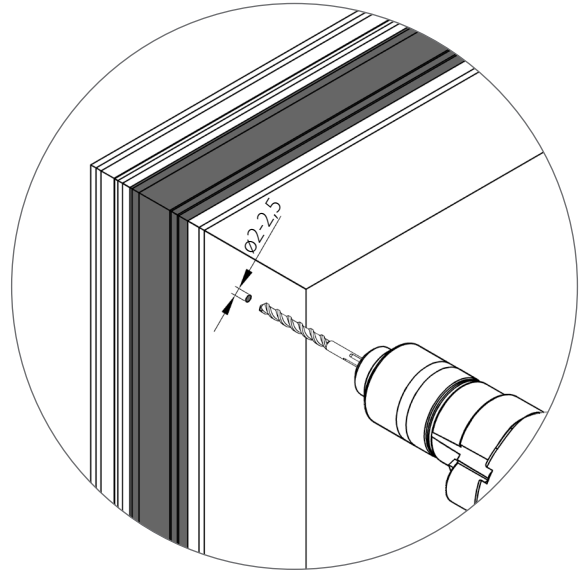
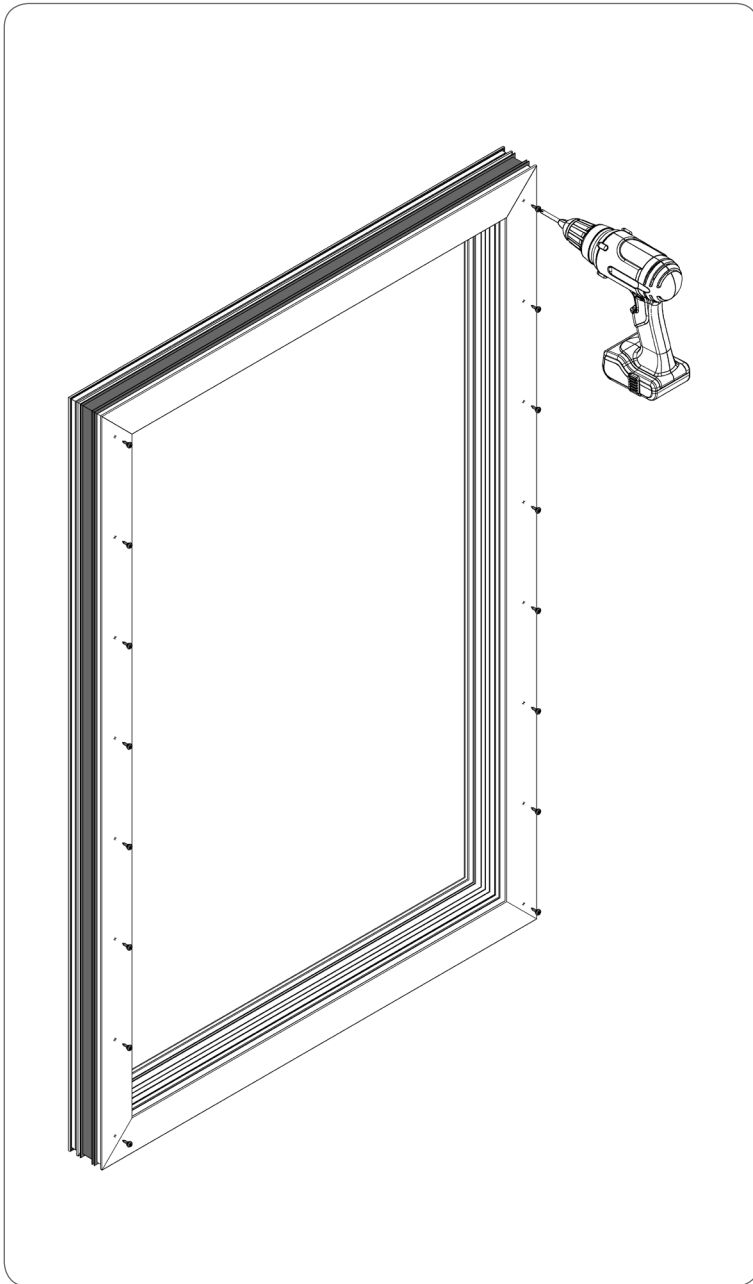




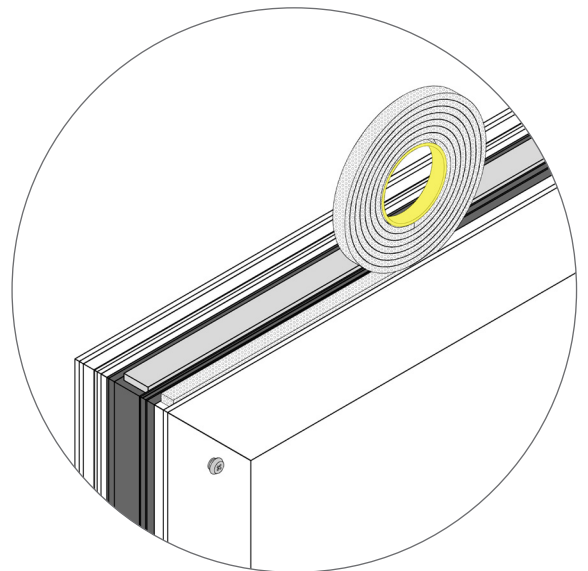
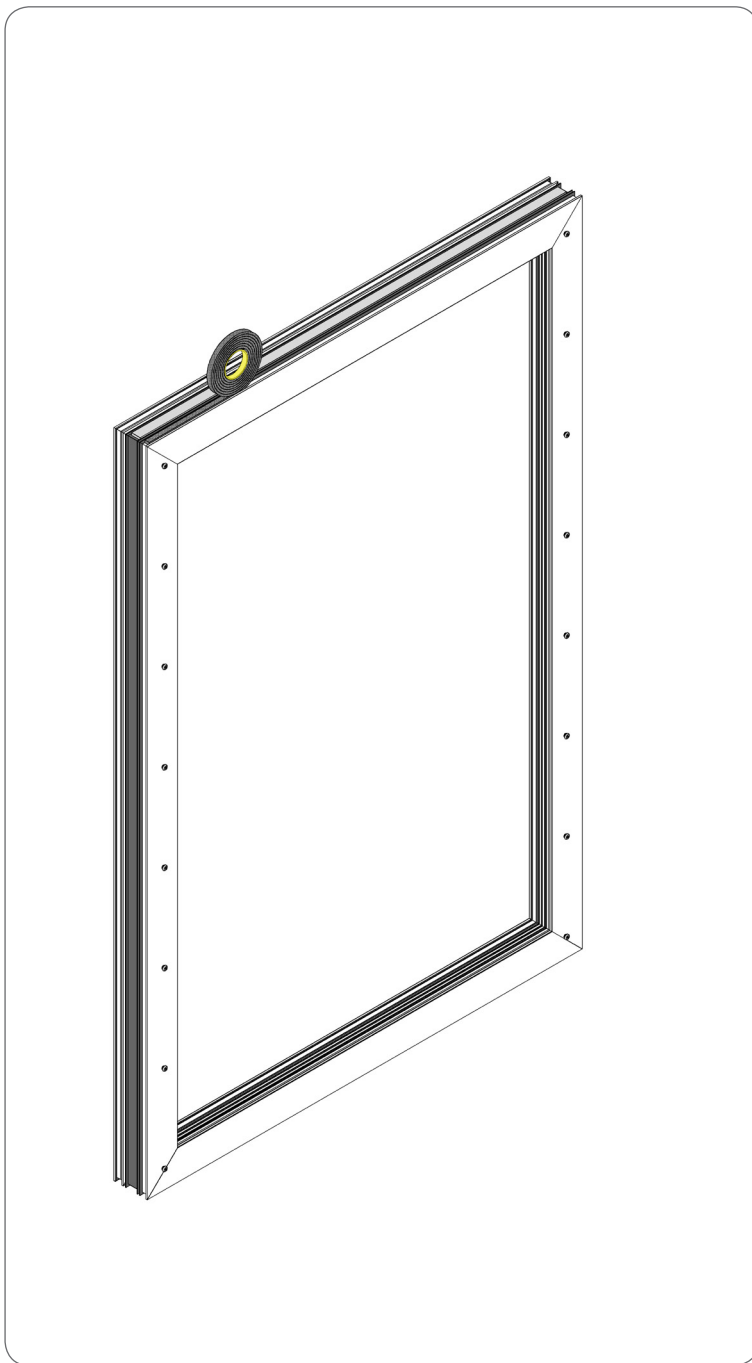
## 5. KOLEJNOŚĆ MONTAŻU ŻALUZJI FASADOWEJ W SYSTEMIE NADSTAWNYM SKB/F

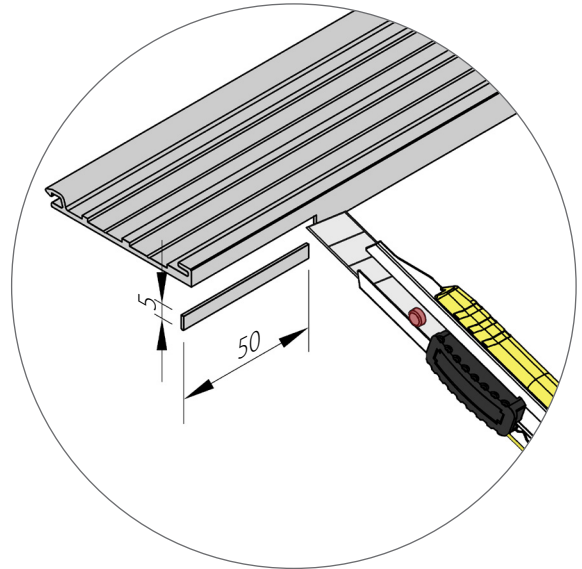
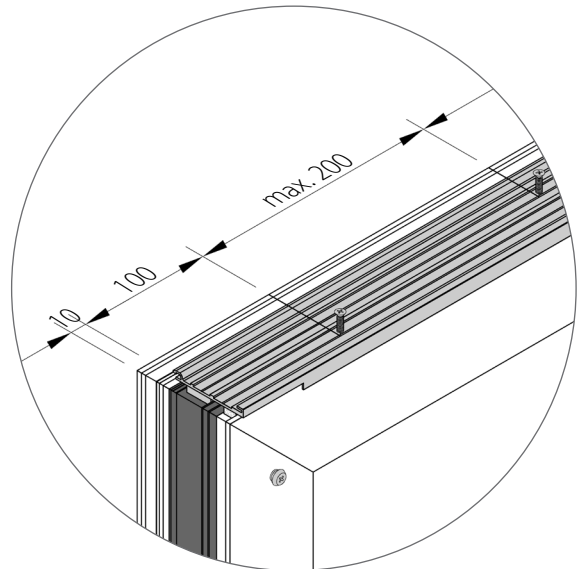
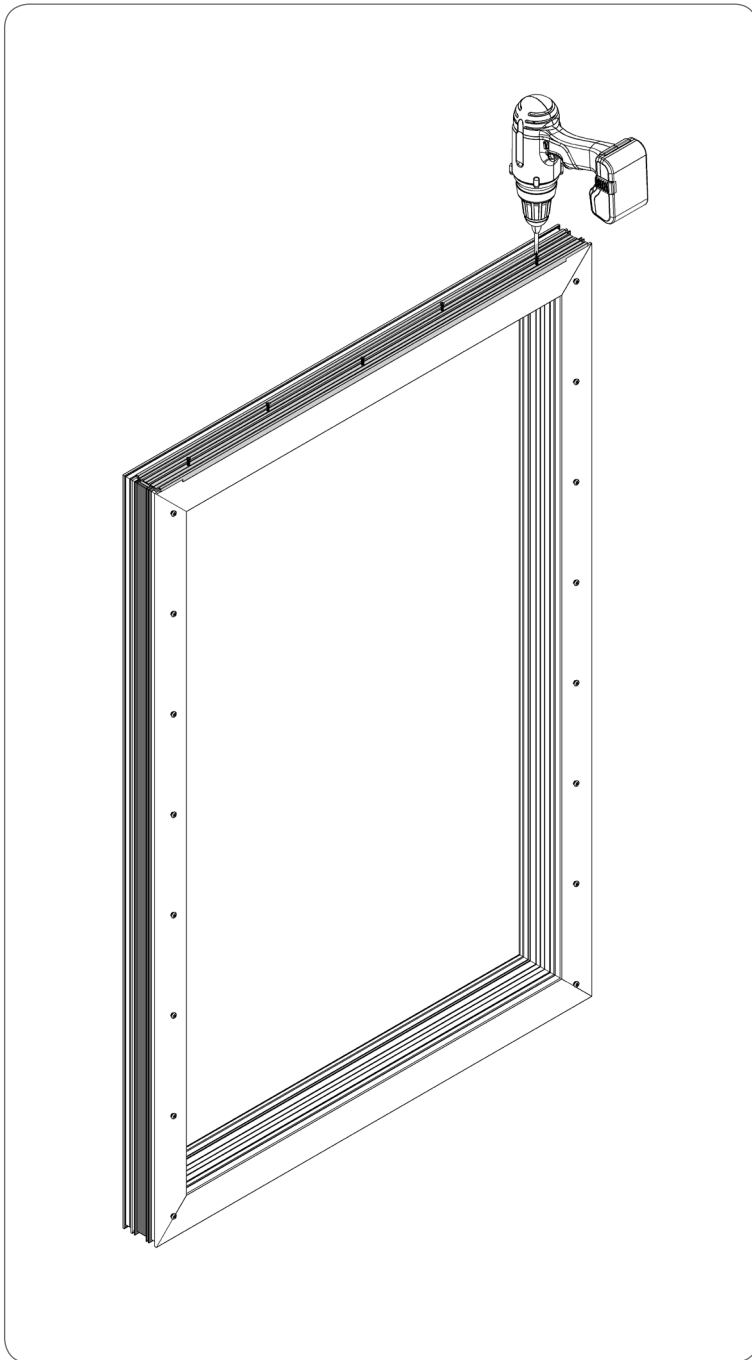


W przypadku okien aluminiowych, przed montażem wkrętów nylowych należy wykonać otwory  $\varnothing 2,5$  mm.

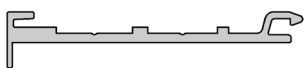


Przewodnice: **PPF + APPF/B33,**  
**PPF + APPF/B33 + PPZ32MZN**





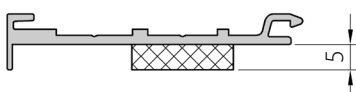
Profile adaptacyjne:



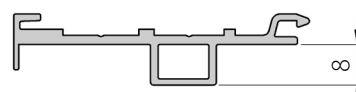
PSA



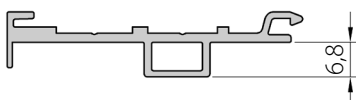
PSAW/7



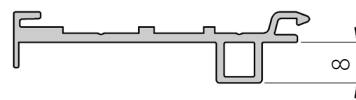
PSA+PD/PSA



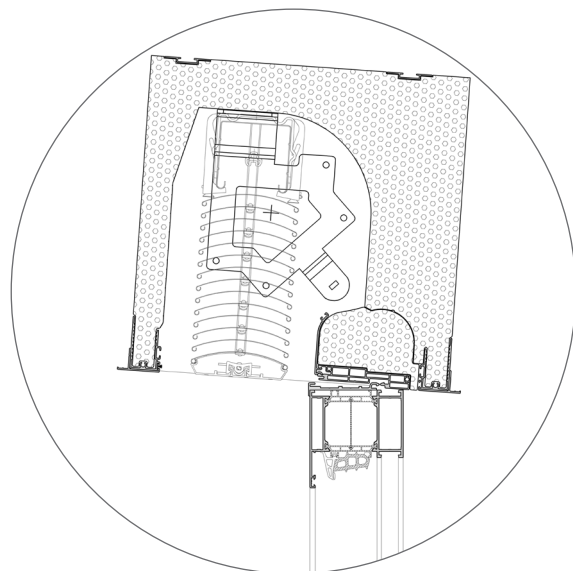
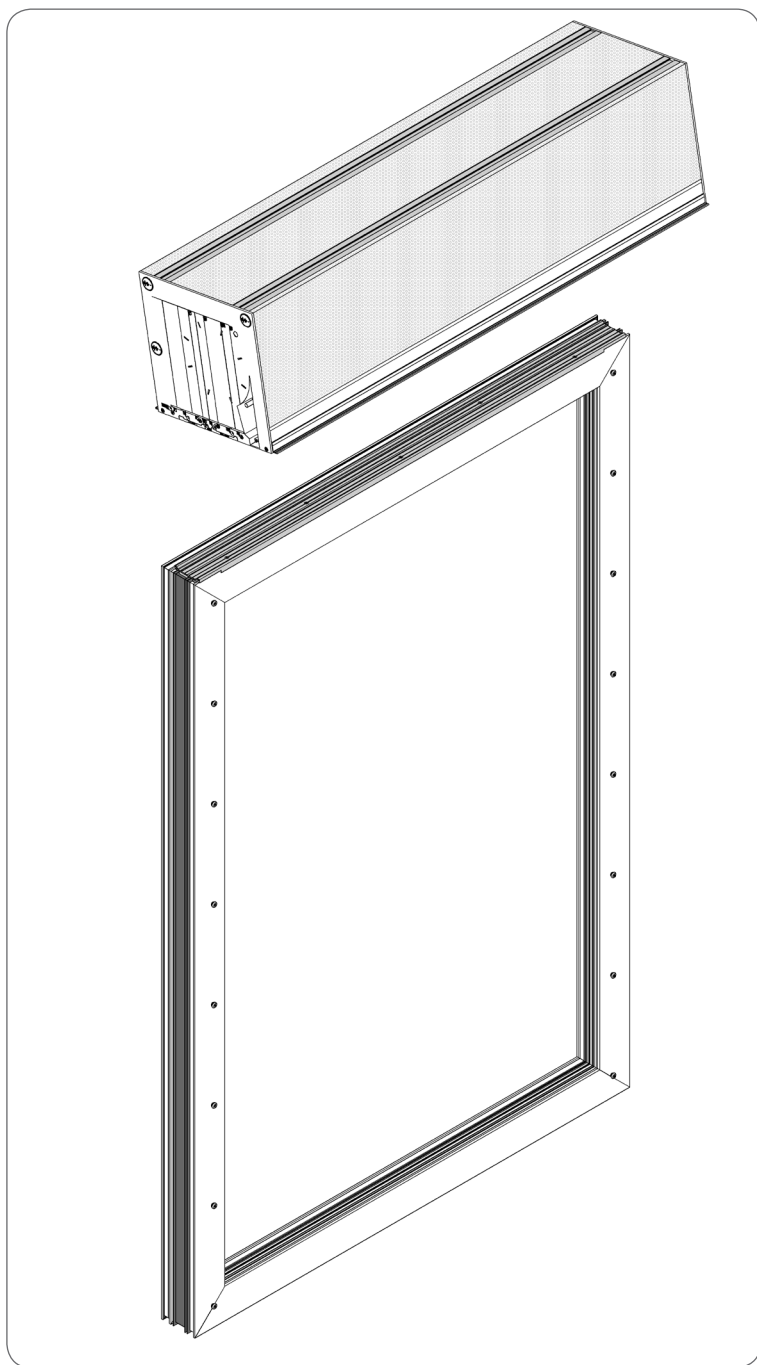
PSAW/8



PSAW/6,8

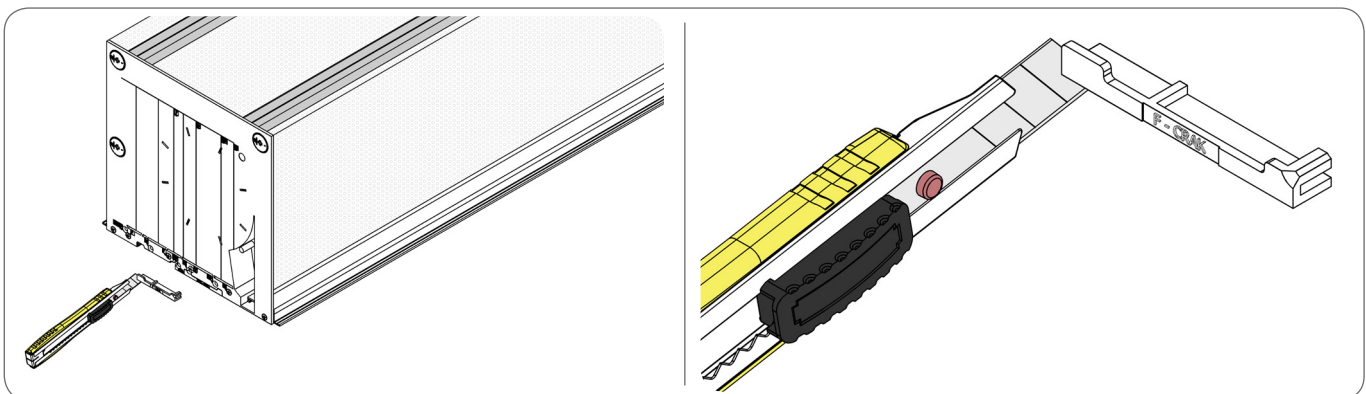
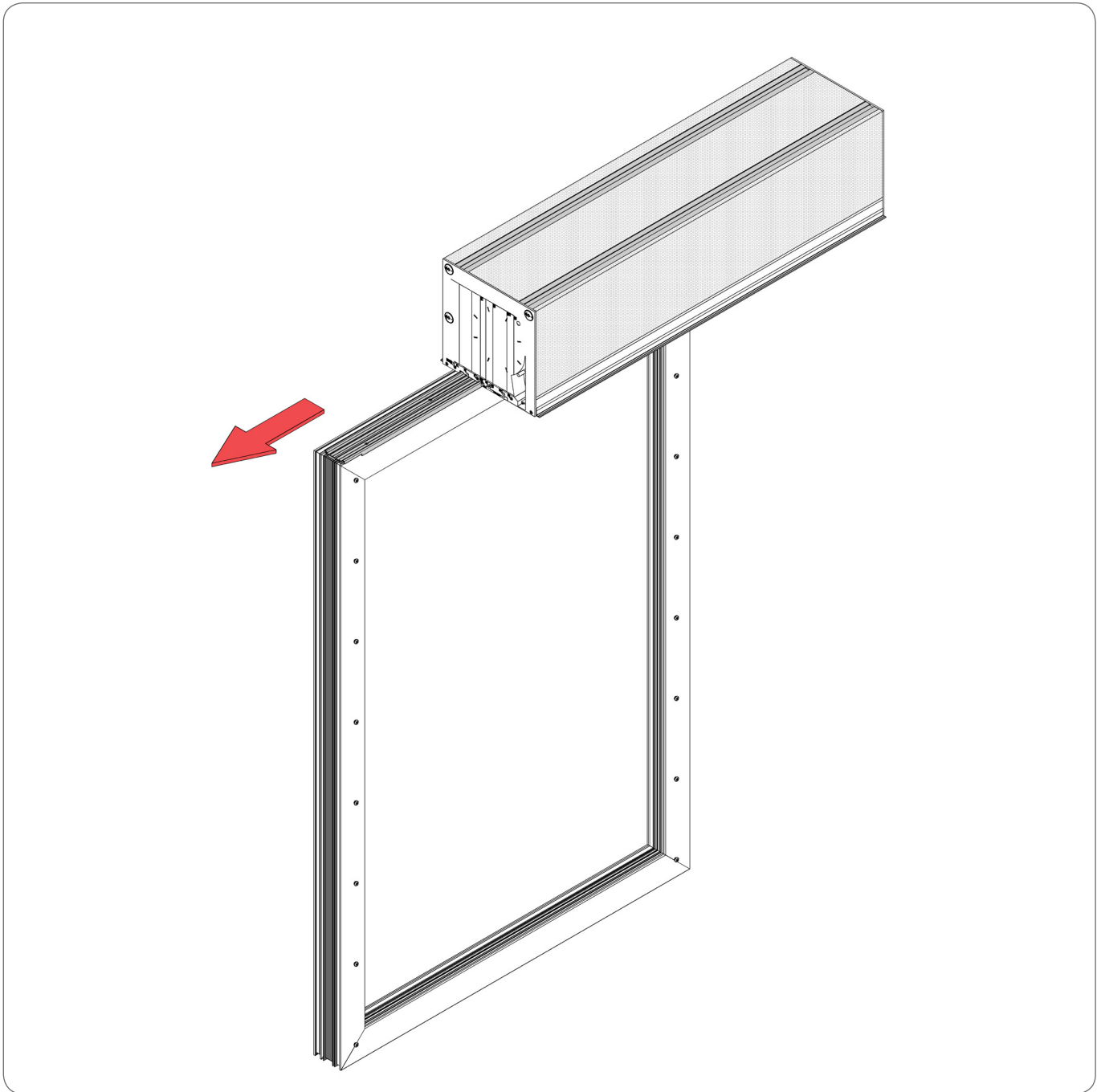


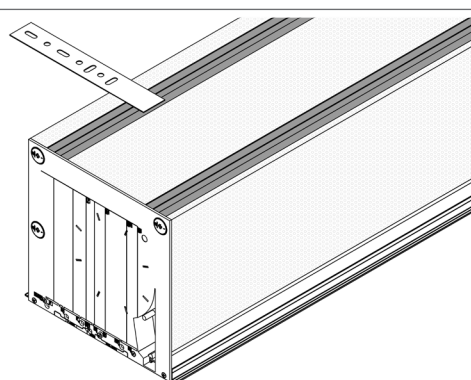
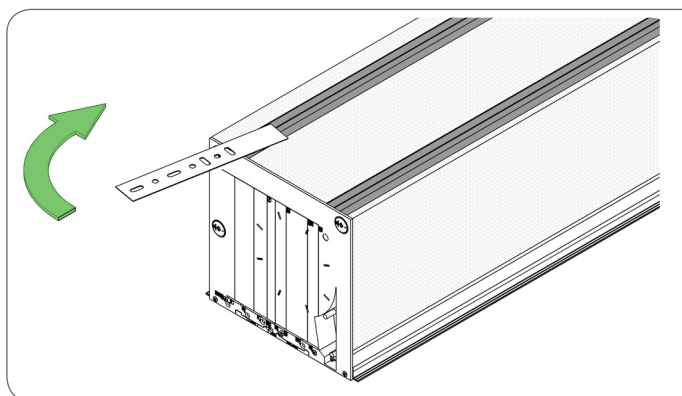
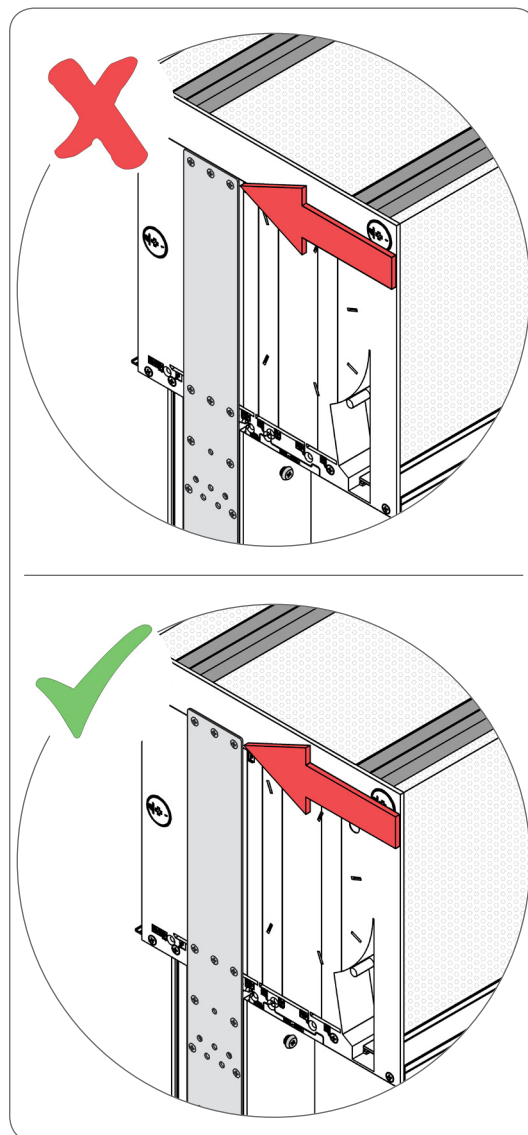
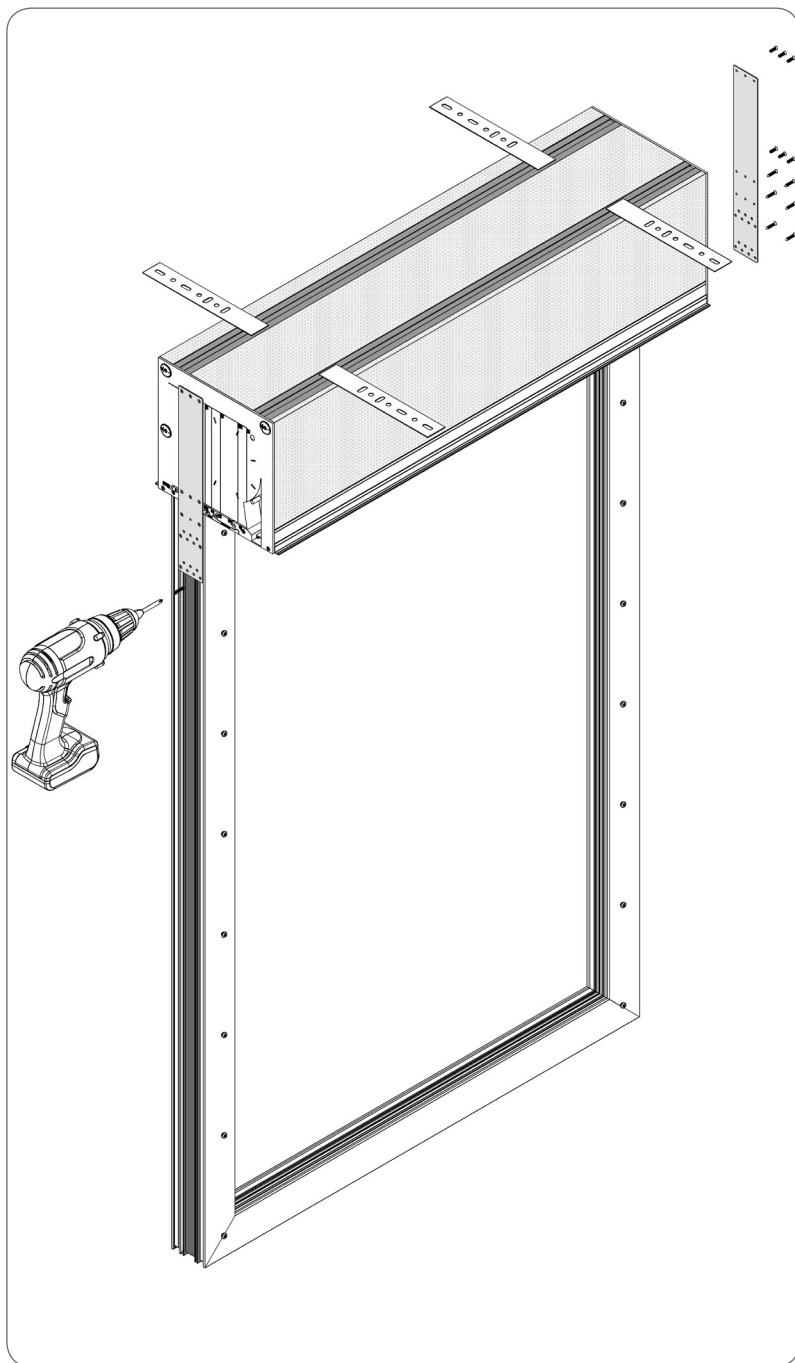
PSAW/8/2

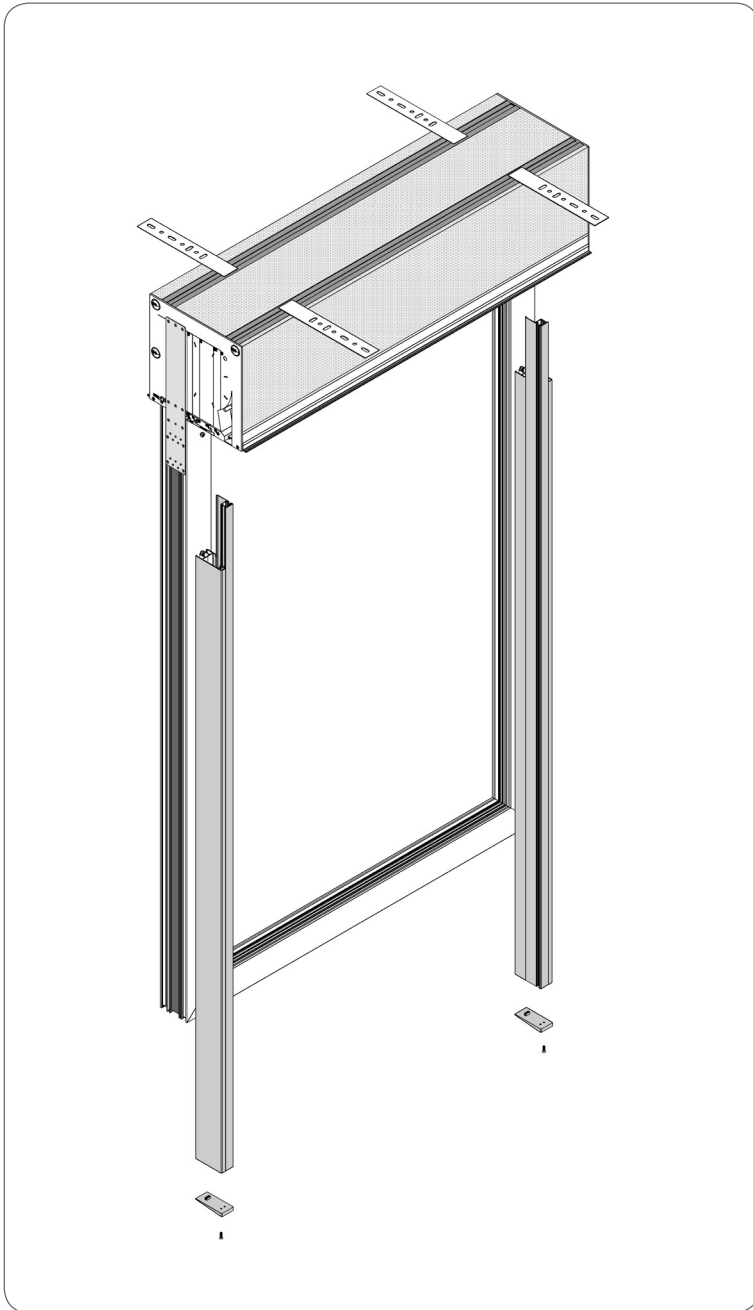




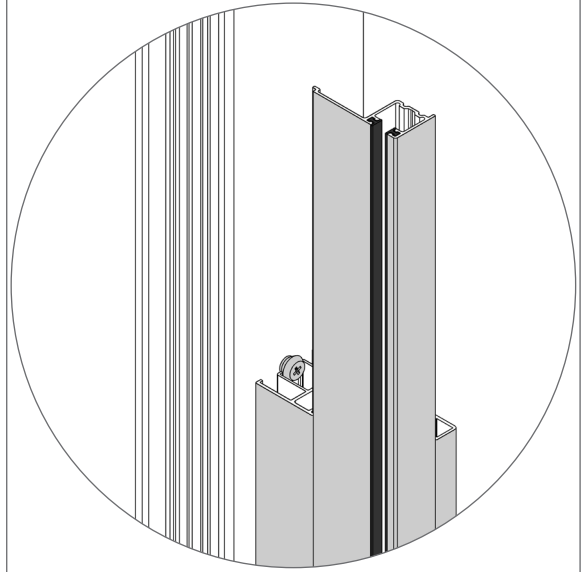
Sposób nasunięcia skrzynki na profil adaptacyjny w przypadku skrzynki **SKB/F** i **SKB/F + MKT**



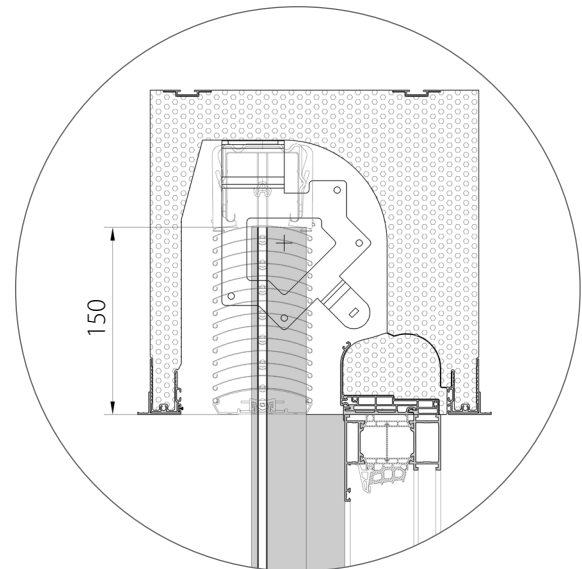
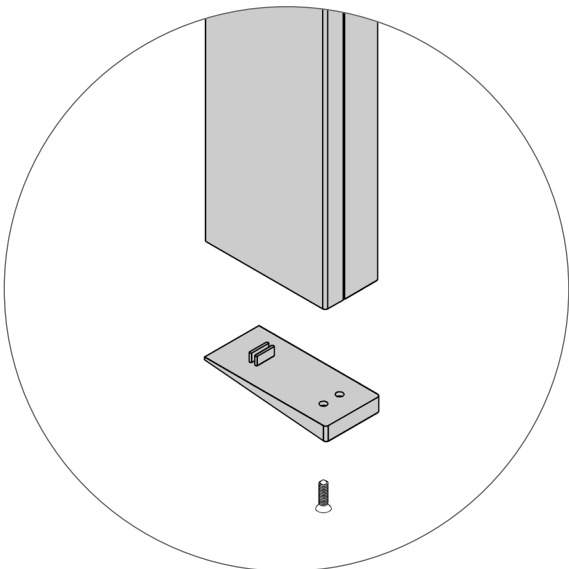
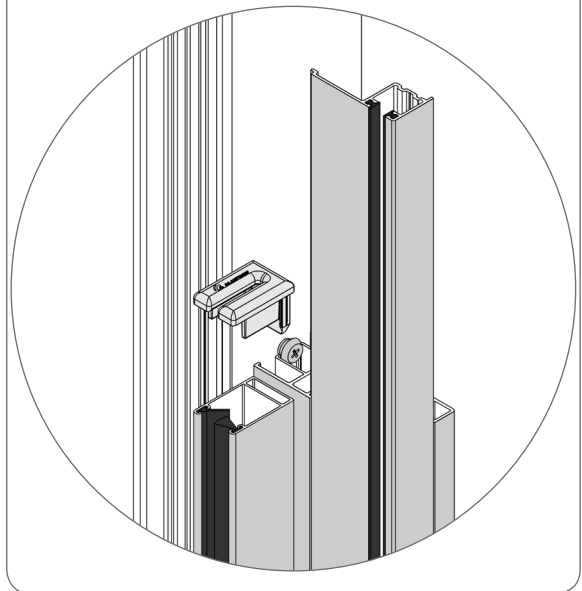




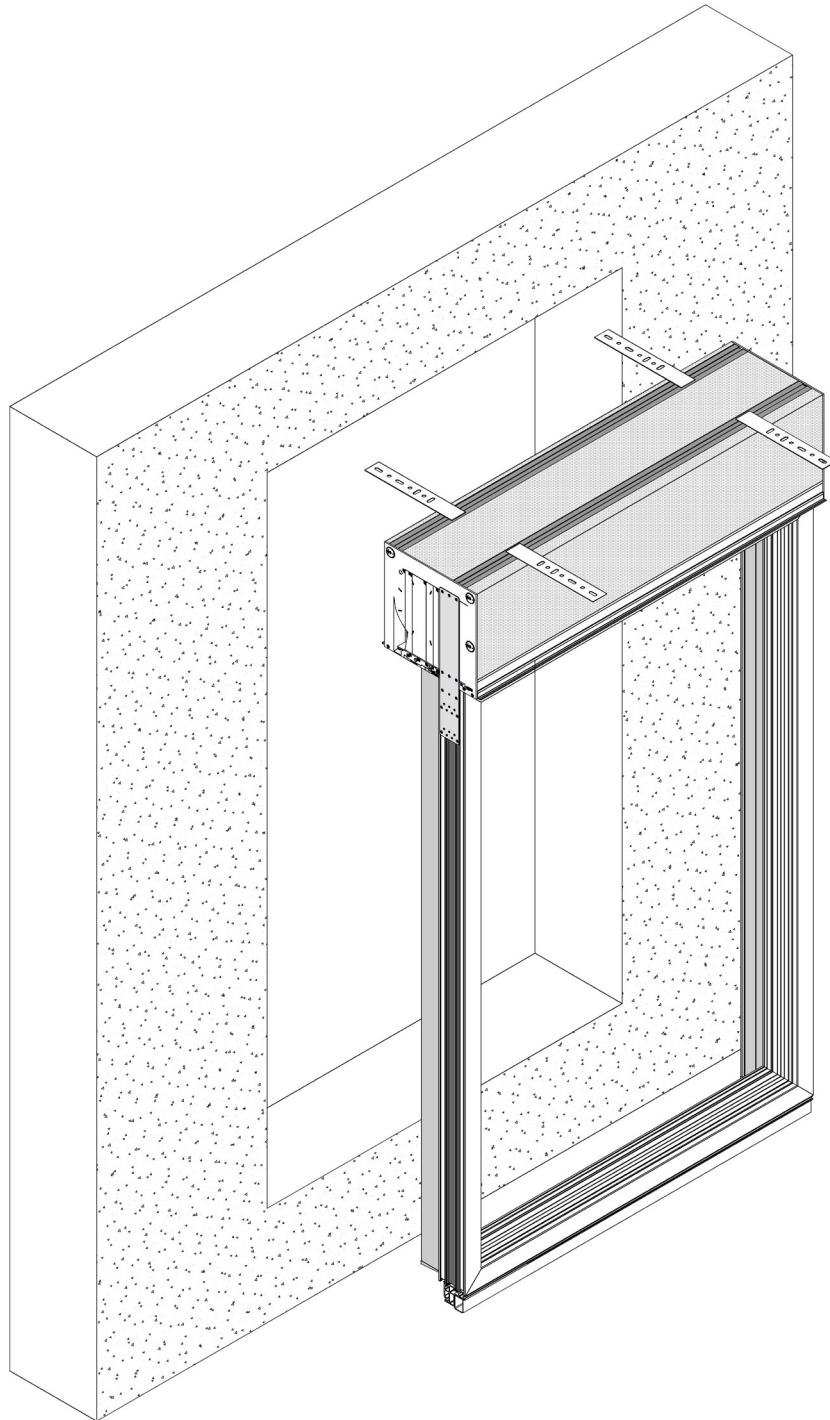
SKB/F

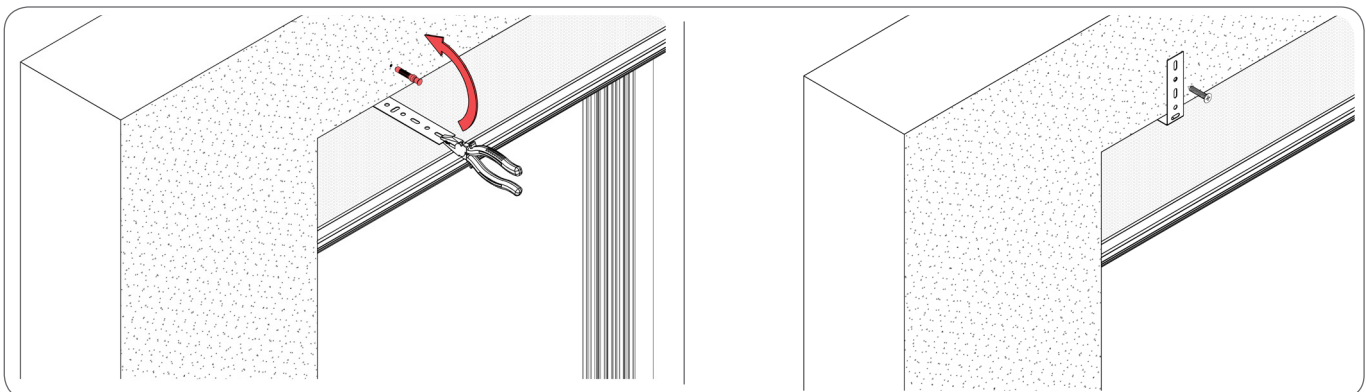
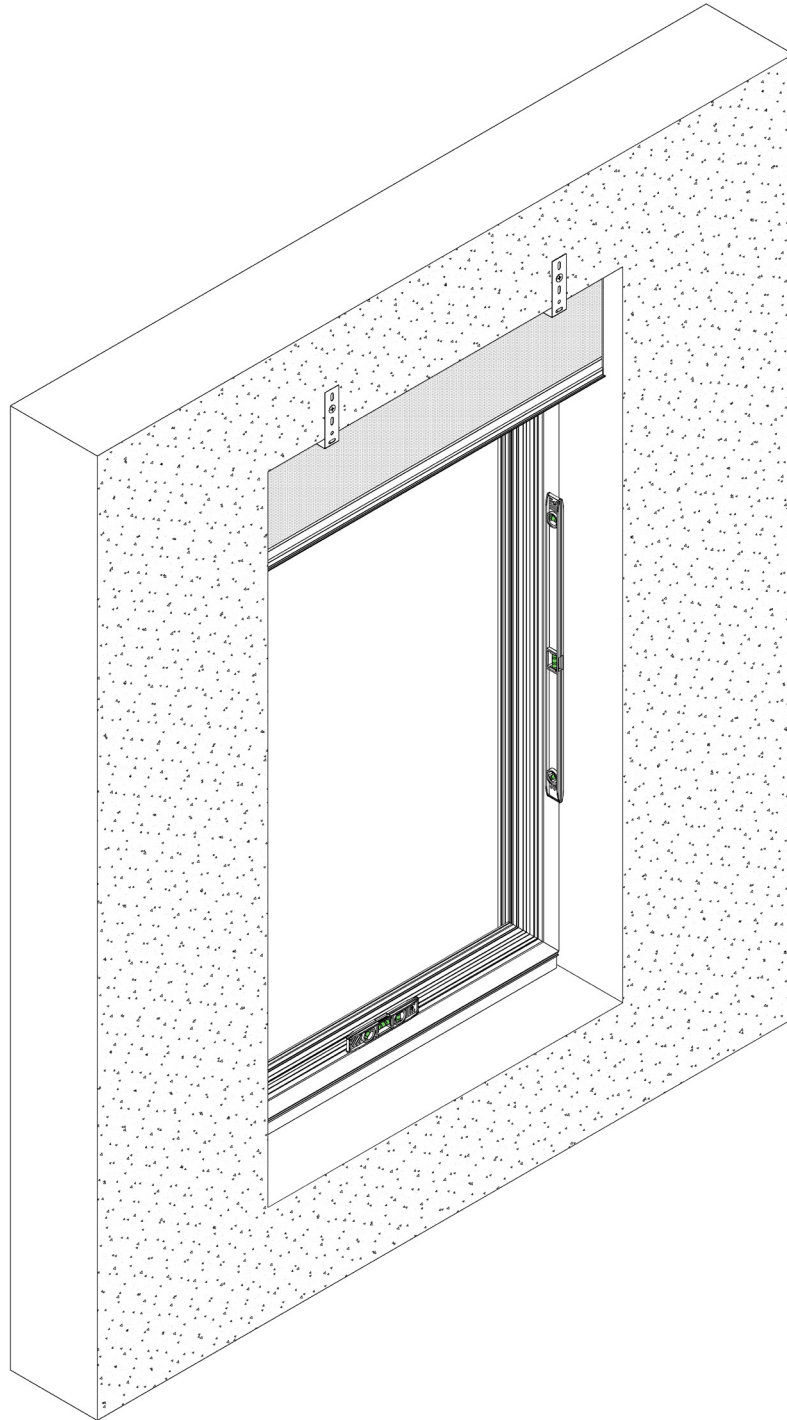


SKB/F + MKT













**Centrala; Zakład w Bielsku-Białej**

ul. Warszawska 153, 43-300 Bielsko-Biała, Polska  
tel. +48 33 81 95 300, fax +48 33 82 20 512

**Zakład w Opolu**

ul. Gostawicka 3, 45-446 Opole, Polska  
tel. +48 77 40 00 000, fax +48 77 40 00 006  
e-mail: [aluprof@aluprof.eu](mailto:aluprof@aluprof.eu)