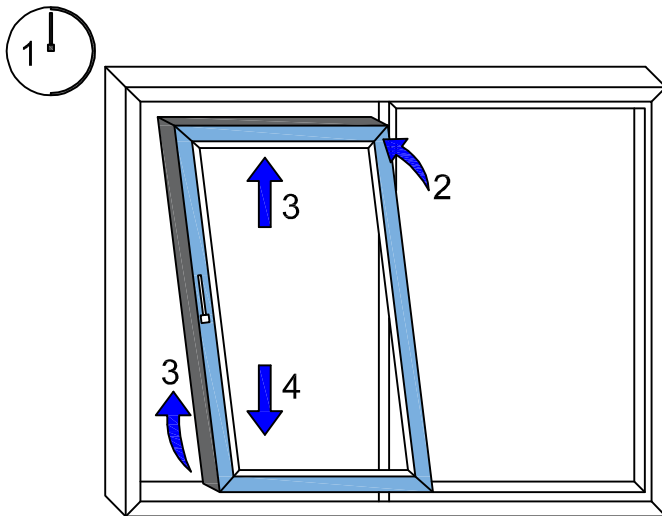
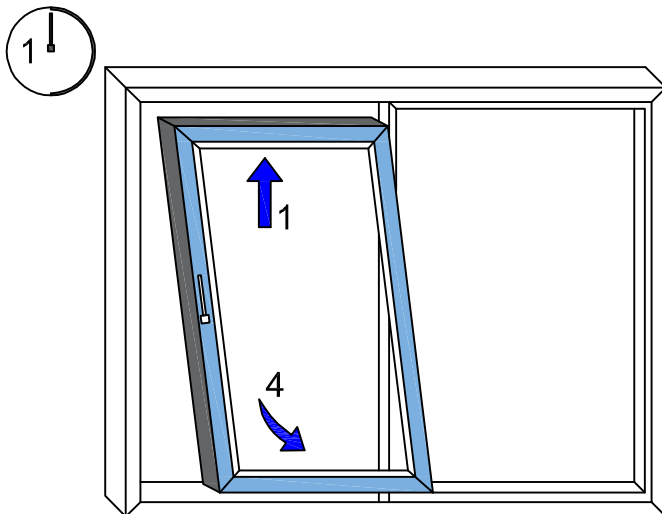


Schiebeflügel in den Blendrahmen einbringen.



1. Griff in Schiebstellung bringen.
2. Schiebeflügel gegen Absturz sichern, parallel zum Blendrahmen positionieren und oben leicht ankippen.
3. Schiebeflügel mit der oben aufliegenden Führungsschiene Art. 5884 52 (gegen Herabfallen sichern) in den Blendrahmen einschwenken, bis er lotrecht über der unteren Laufschiene schwebt. Führungsschiene im Blendrahmen verschrauben.
4. Schiebeflügel kontrolliert lotrecht absenken.
5. Schiebeflügel lotrecht absenken, bis die Laufwagenrollen sicher auf der Laufschiene aufsetzen.
6. Vormontierte Schrauben in die obere Führungsschiene festziehen. Innensechskantschlüssel SW 4 verwenden.
7. Griff in Verschlussstellung bringen.

Schiebeflügel aushängen.



1. Griff in Schiebstellung bringen.
2. Führungsschiene Art. 5884 52 lösen und gegen Herabfallen auf den Gehflügel sichern.
3. Schiebeflügel kontrolliert und senkrecht nach oben anheben.
4. Schiebeflügel gegen Absturz sichern. Unten ankippen und kontrolliert ausschwenken, dabei oben absenken.
5. Flügel parallel zum Blendrahmen herausnehmen.

Sicherheitshinweise beachten!