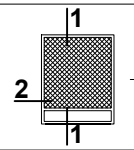


Oznaczenie katalogowe systemu

Tytuł rysunku

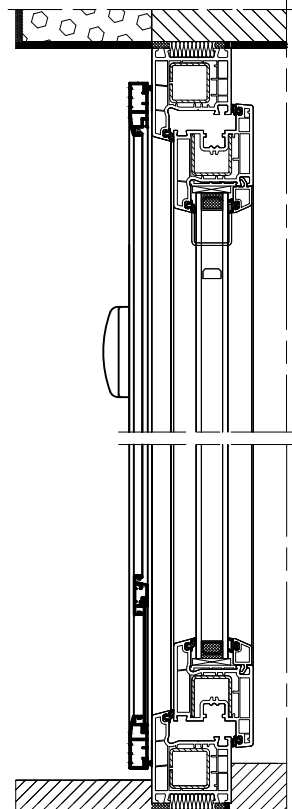
**MRO**

**Moskitiery - przykłady zabudowy**



Piktogram (oznaczenie przekroju)

1 MRO-01



Skala 1:4

Skala rysunku

Data aktualizacji

06/2017



MRO / 17

Numer strony

Numer przekroju (zgodny z piktogramem)

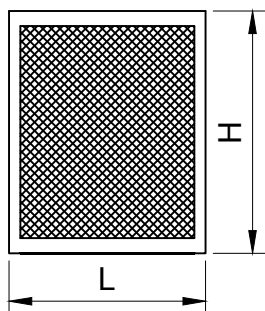
Wariant przekroju

1 MRO - 01

System

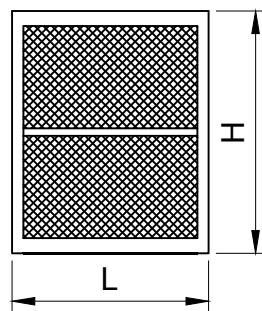
## Maksymalne wymiary moskitier

### MRO Moskitiera ramkowa otwierana



Profil PG MRO

Hmax = 2000 mm  
Lmax = 900 mm  
Fmax = H x L = 1.8 m<sup>2</sup>



Profil PG MRO z PL MRO

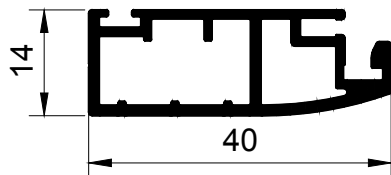
Hmax = 2500 mm  
Lmax = 1500 mm  
Fmax = H x L = 3.75 m<sup>2</sup>

## Profile moskitier

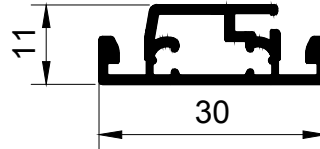
### MRO Moskitiera ramkowa otwierana

Skala 1:1

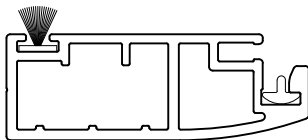
PG MRO



PL MRO

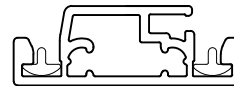


uszczelka  
szczotkowa



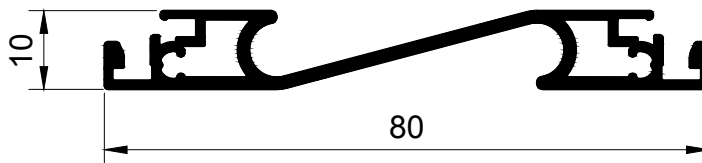
uszczelka  
gumowa

uszczelka  
gumowa



uszczelka  
gumowa

PLU MRO



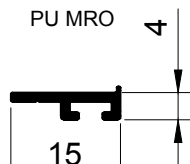
uszczelka  
gumowa



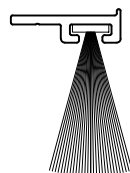
uszczelka  
gumowa

### Rama do MRO

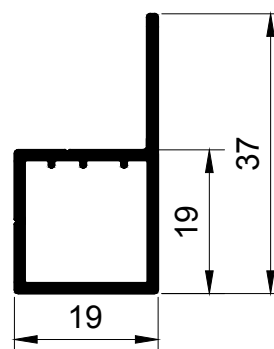
PU MRO



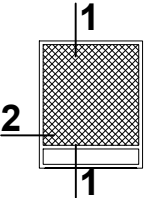
uszczelka  
szczotkowa



PG RMRO

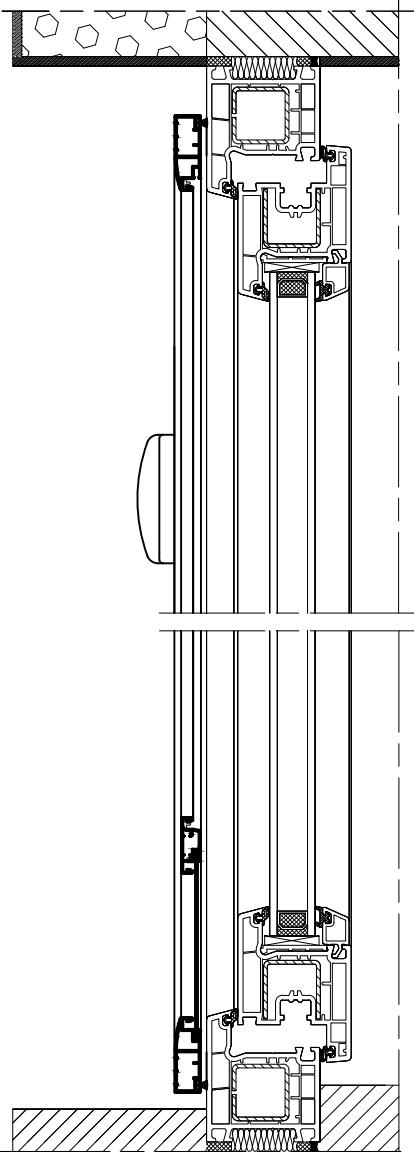


Moskitiery - przykłady zabudowy

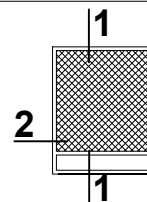


Skala 1:4

1 MRO - 01

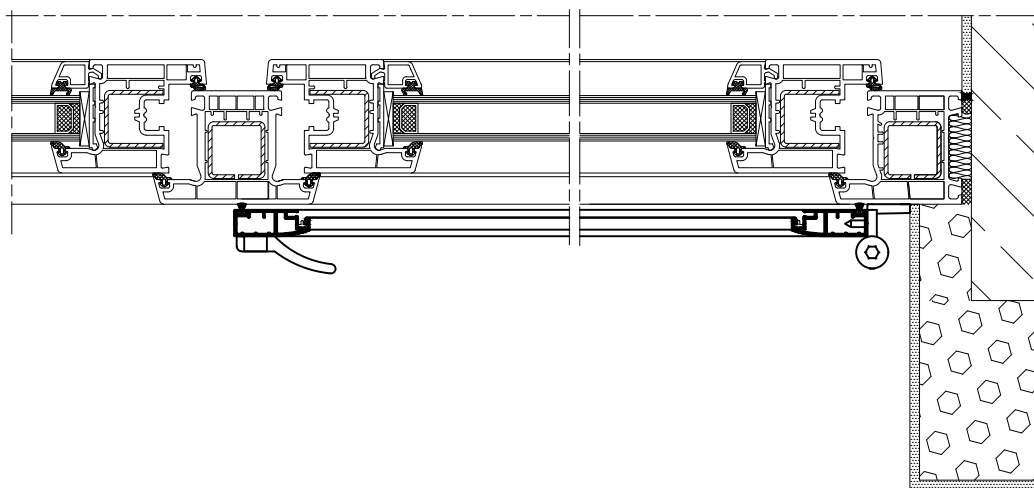


## Moskitiery - przykłady zabudowy

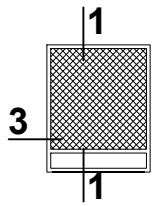


Skala 1:4

2 MRO - 01

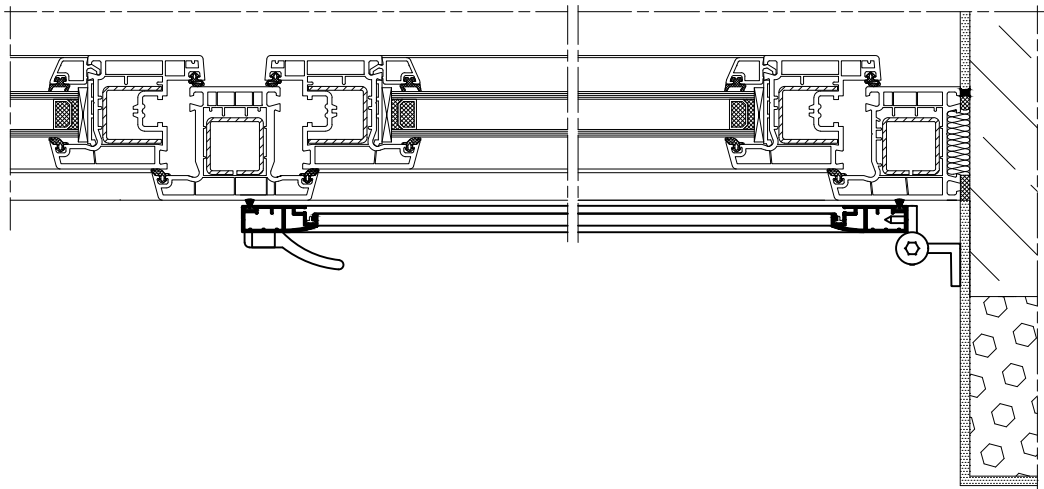


# Moskitiery - przykłady zabudowy

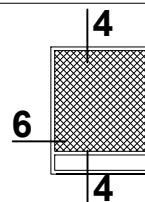


Skala 1:4

3 MRO - 01

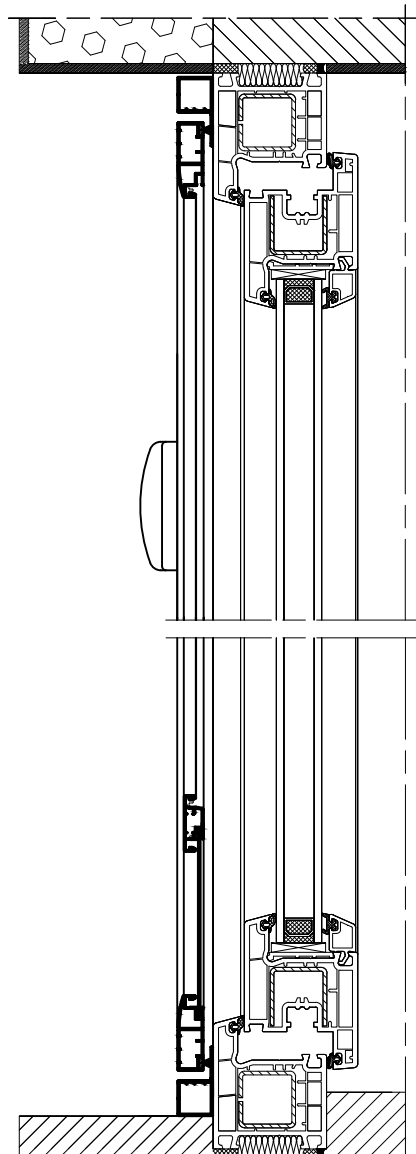


## Moskitiery - przykłady zabudowy

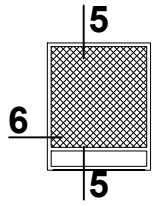


Skala 1:4

4 MRO - 02

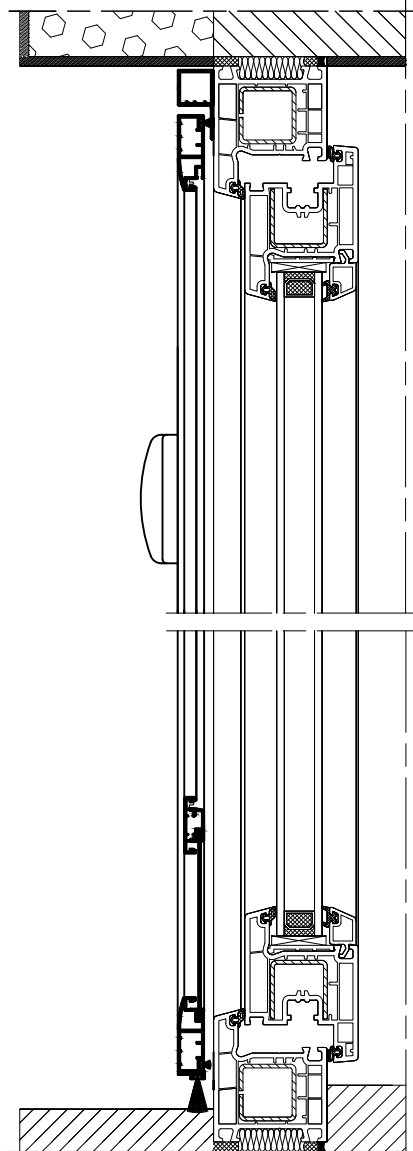


# Moskitiery - przykłady zabudowy



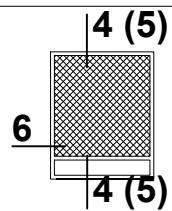
Skala 1:4

5 MRO - 03





## Moskitiery - przykłady zabudowy



Skala 1:4

6 MRO - 02  
MRO - 03

