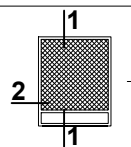


MRO

Moskitosysteme - Beispiele der Bebauung

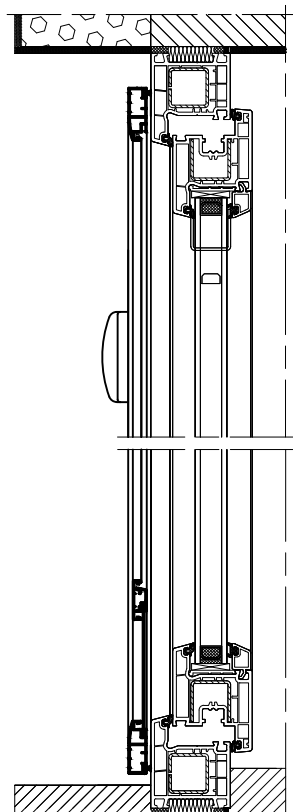


Piktogramm
(Bezeichnung des
Querschnittes)

Maßstab 1:4

Maßstab der
Zeichnung

1 MRO - 01



Datum der
Aktualisierung

06/2017



MRO / 17

Seite

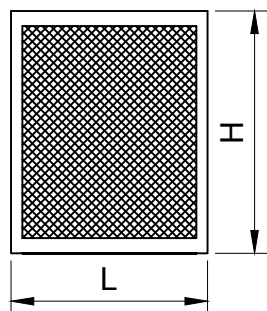
Querschnittsnummer
(übereinstimmend mit dem
Piktogramm) Querschnittsvariant

1 MRO - 01

System

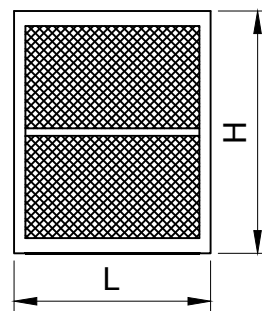
Max. Abmessungen von Moskitobehang

MRO Aufmachbarer Spannrahmen



PG MRO Profil

Hmax = 2000 mm
Lmax = 900 mm
Fmax = H x L = 1.8 m²



PG MRO Profil mit PL MRO

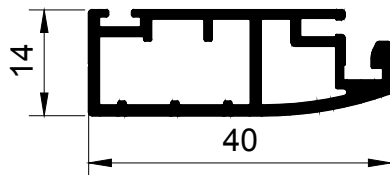
Hmax = 2500 mm
Lmax = 1500 mm
Fmax = H x L = 3.75 m²

Moskitobehangprofile

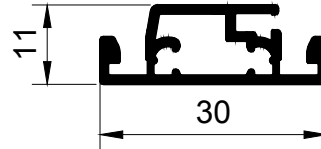
MRO Aufmachbarer Spannrahmen

Massstab 1:1

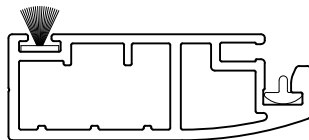
PG MRO



PL MRO

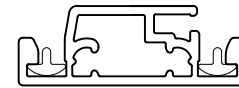


Bürstendichtung



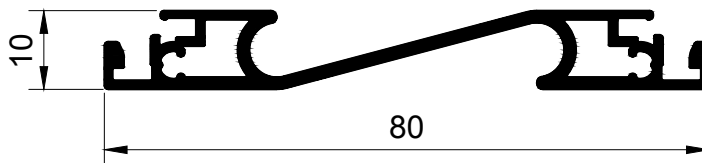
Gummidichtung

Gummidichtung



Gummidichtung

PLU MRO



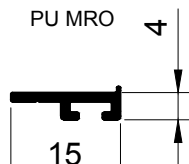
Gummidichtung



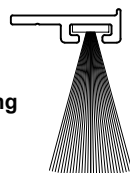
Gummidichtung

Rahmen

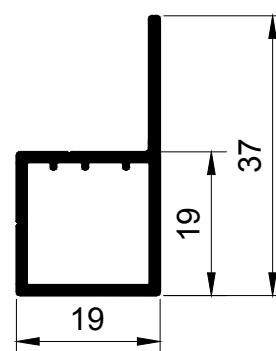
PU MRO



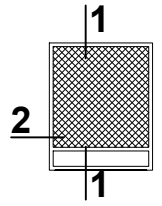
Bürstendichtung



PG RMRO

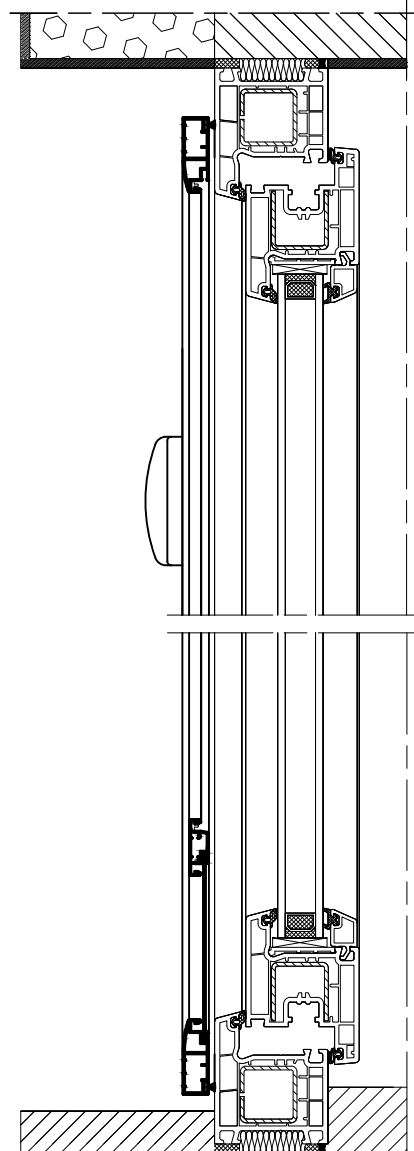


Moskitosysteme - Beispiele der Bebauung

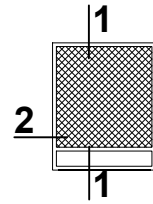


Massstab 1:4

1 MRO - 01

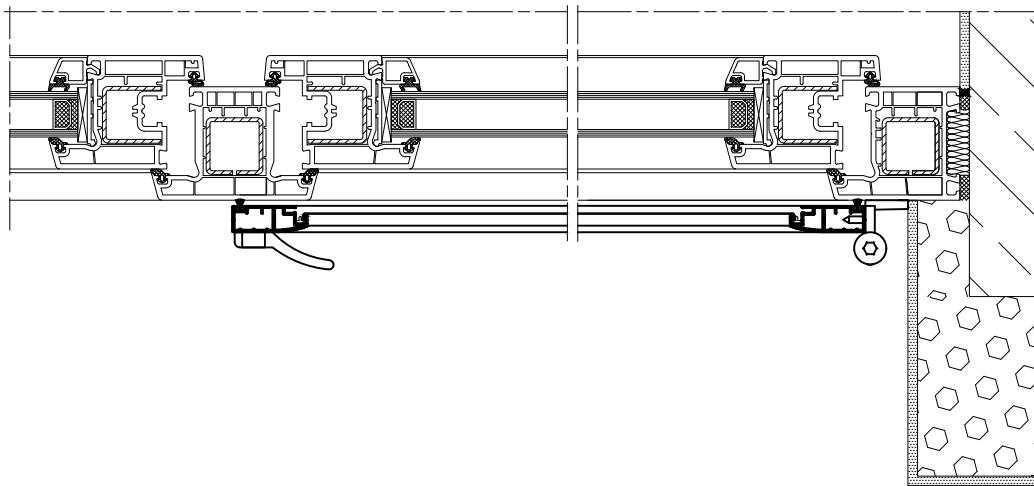


Moskitosysteme - Beispiele der Bebauung

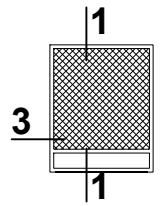


Massstab 1:4

2 MRO - 01

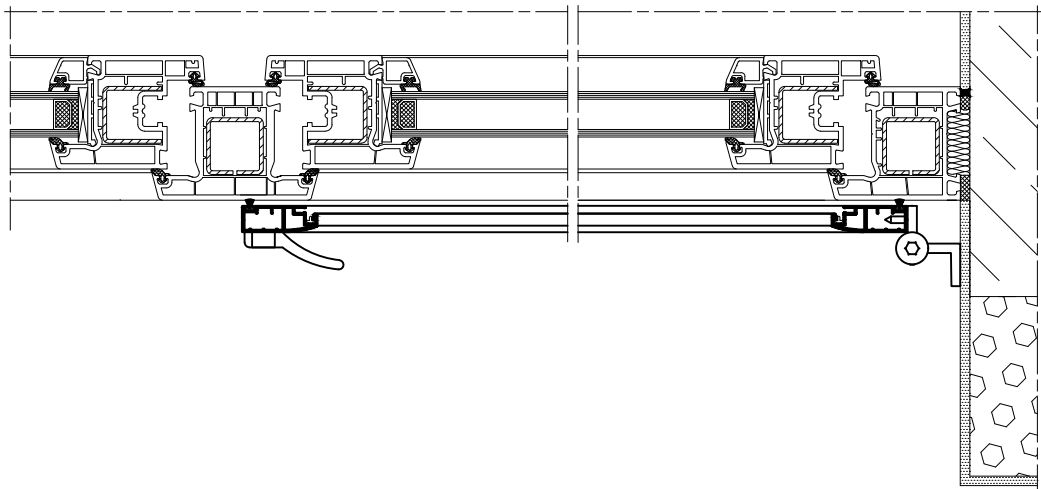


Moskitosysteme - Beispiele der Bebauung

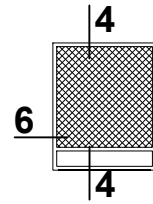


Masstab 1:4

3 MRO - 01

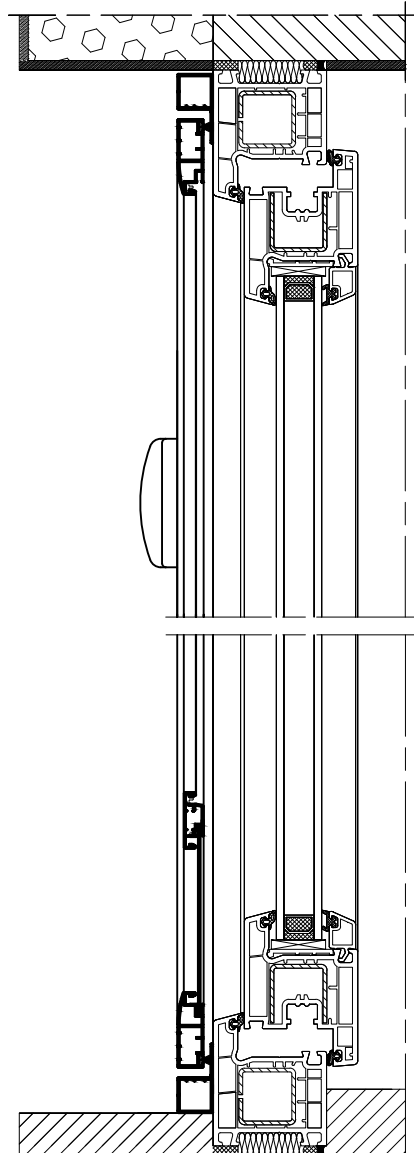


Moskitosysteme - Beispiele der Bebauung

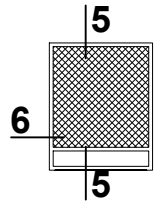


Massstab 1:4

4 MRO - 02

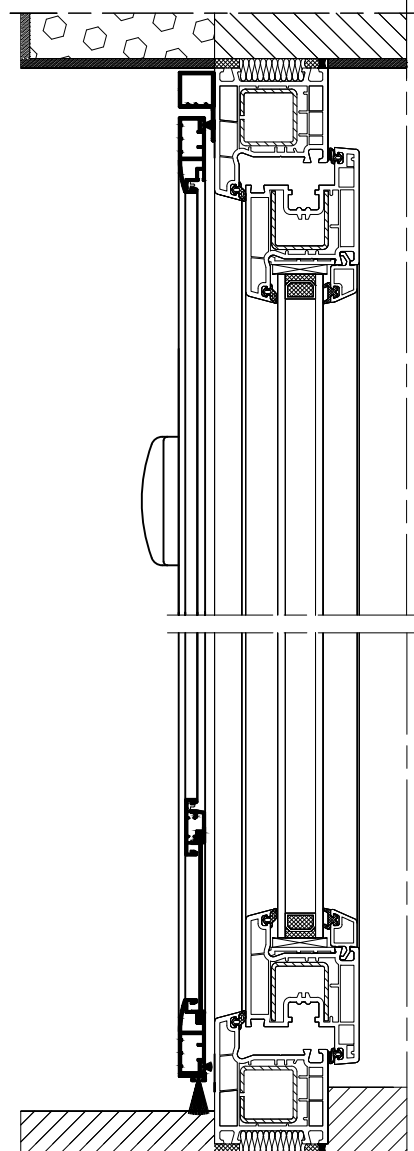


Moskitosysteme - Beispiele der Bebauung

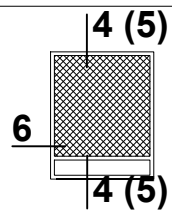


Massstab 1:4

5 MRO - 03



Moskitosysteme - Beispiele der Bebauung



Massstab 1:4

6 MRO - 02
MRO - 03

