

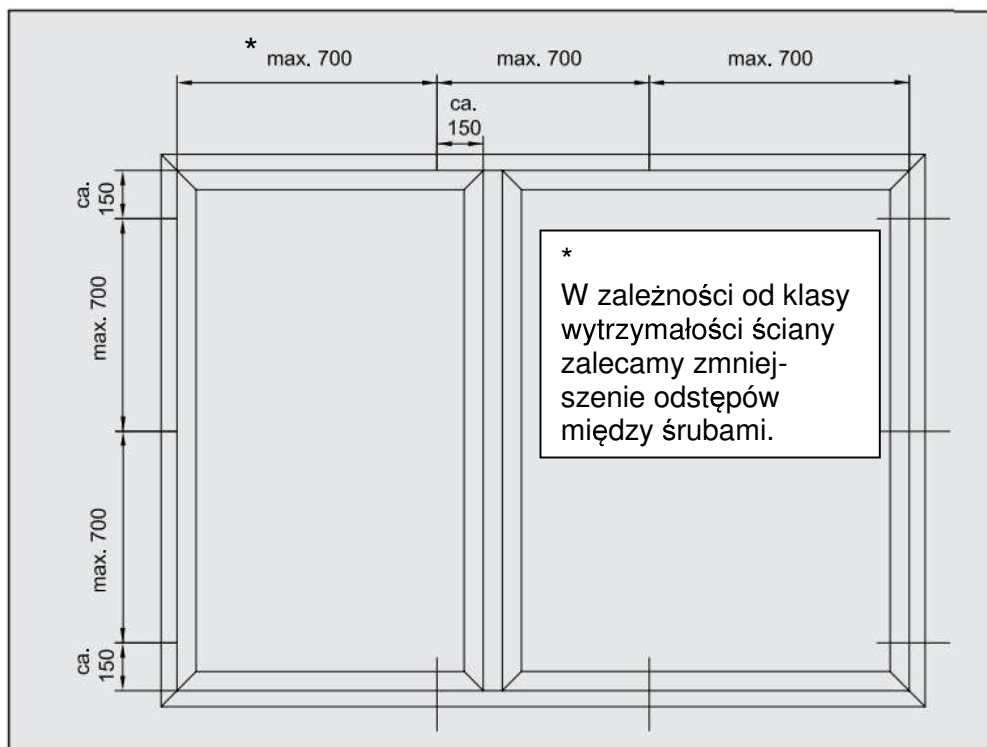
## Krótki przegląd wytycznych montażu okien z tworzywa sztucznego w budynku

1. Wymagania skupią się na wyborze środków montażowych i sposobie łączenia z bryłą budynku.

### Ilustracja 01:

Odstępy mocowań przy profilach z tworzywa sztucznego

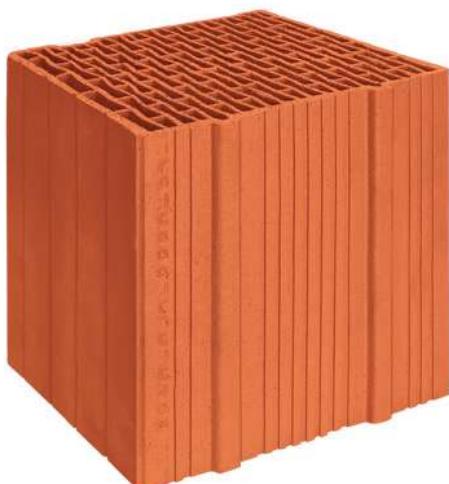
- białe, akrylowe, okleinowane
- wymiary od wewnętrznego narożnika ościeżnicy



2. Główna uwaga skupiona jest na montażu, względnie wbudowaniu elementów w ościeże a szczególnie w tak zwanych ceglach kratówkach, czyli najróżniejszych wersjach cegieł ceramicznych z pustymi komorami.

### Ilustracja 02:

cegła kratówka



pustak ościeżowy

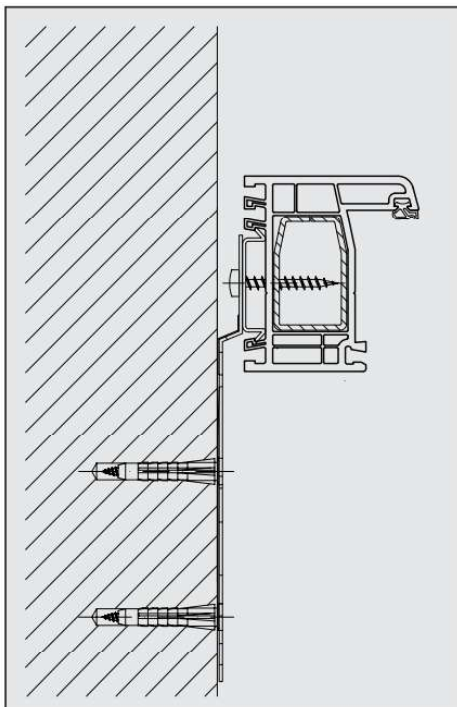


Przed montażem zwrócić uwagę, czy używane są pustaki ościeżowe!

3. Identyczne wymagania dotyczą fasad osłonowych WDF, względnie materiałów mocujących. Dodatkowo należy pamiętać o dopuszczonych przed nadzór budowlany kotwach montażowych, które z kolei muszą zostać odpowiednio mocno przytwierdzone do ramy.

**Ilustracja 03:**

Kotew montażowa



4. W przypadku montażu w ceglach kratówkach preferuje się dyble metalowe, w formie śrub z blaszanymi tulejkami lub z tworzywa sztucznego. Wkręty montażowe **wymagają** wstępnego nawiercenia o znacznie mniejszej średnicy niż średnica wkręta (wielkość otworu należy dobierać wg wskazówek producenta śrub).

**Ilustracja 04:**

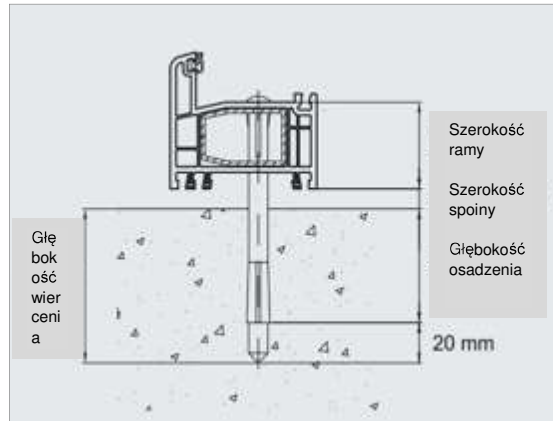
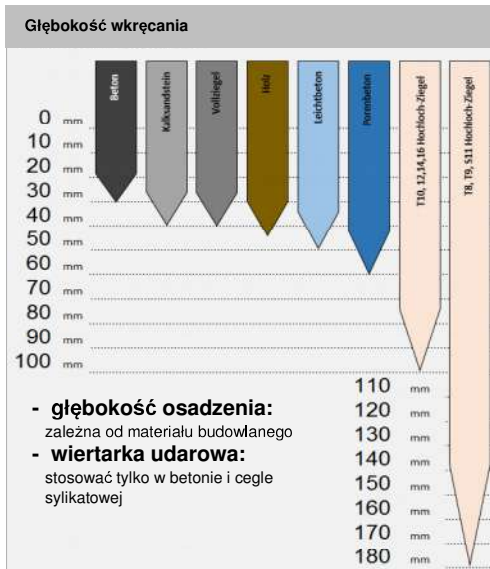
metalowy dybel do ram



### Ilustracja 05:

Kołki rozporowe/dyble do ram.

W każdym przypadku należy przestrzegać danych producentów (kołków/dybli)!

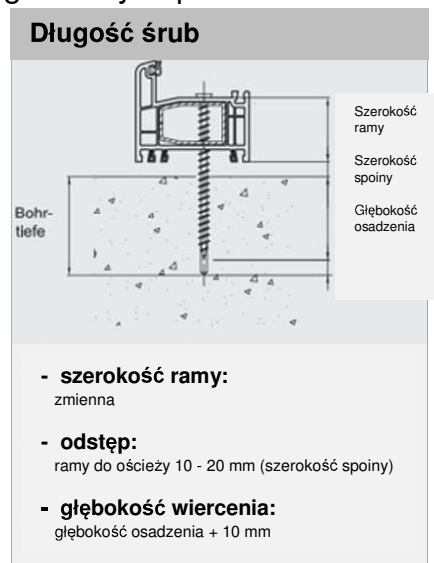
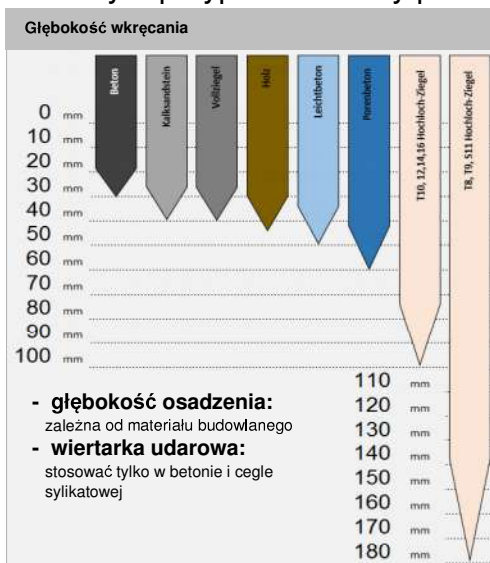


5. We wszystkich przypadkach musi być zachowana odpowiednia długość śruby dopasowana do głębokości osadzenia. Wkręty montażowe **nigdy** nie mogą być wkręcane w ścianę bez wstępnego nawiercania (z "udarem" lub bez). Gdyby w efekcie niedopatrzenia lub umyślnego działania tak się stało, koniecznie należy użyć śruby o większej średnicy.

### Ilustracja 06:

Głębokości osadzania.

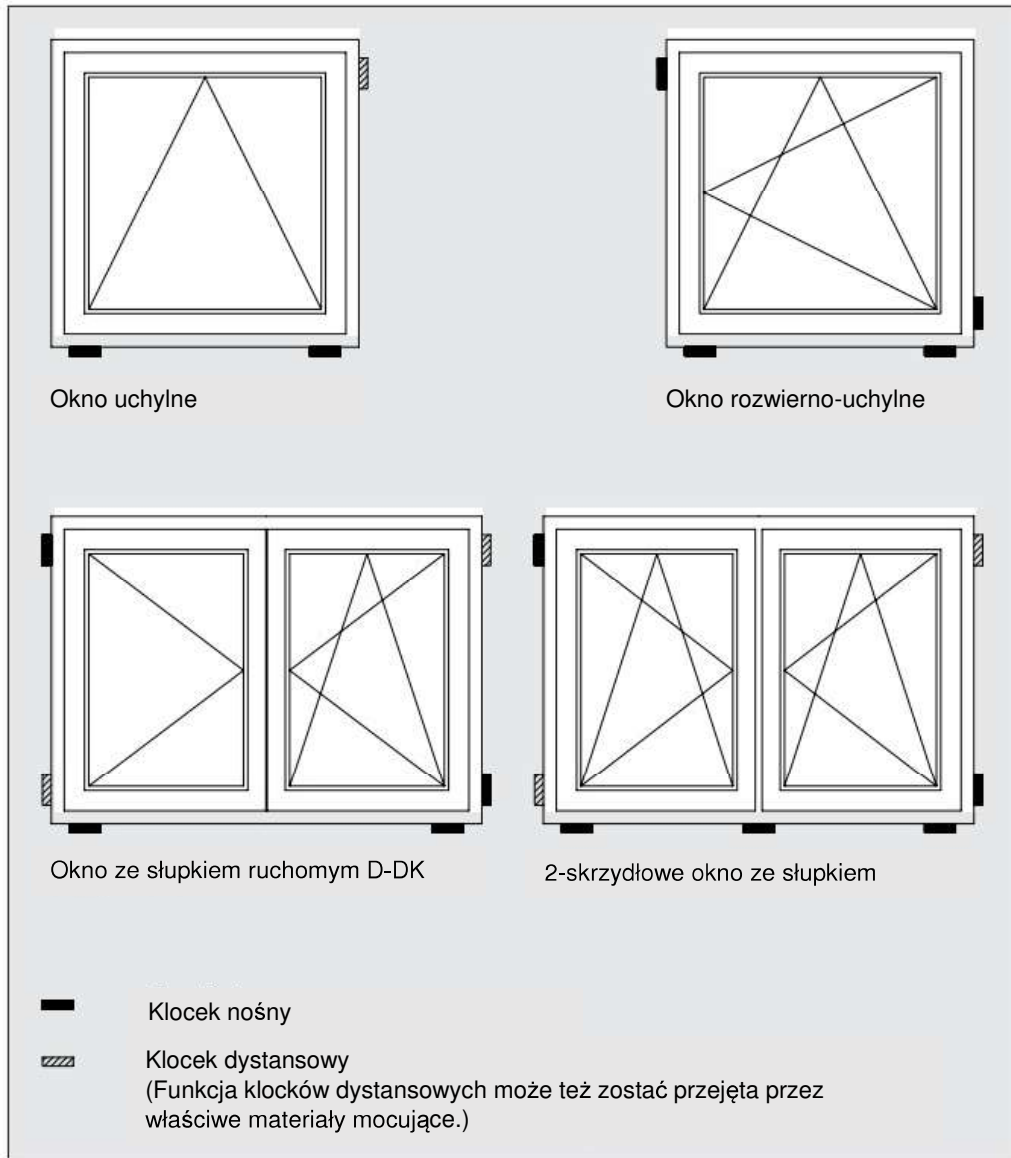
W każdym przypadku należy przestrzegać danych producentów śrub!



## 6. Wskazówki ogólne.

### Ilustracja 07:

Układ klocków nośnych i dystansowych



### Ilustracja 08:

Minimalne szerokości spoin.

Tworzywo profili okiennych	Ukształtowanie spoin przy długościach elementów do ...						
	Uszczelniając				Uszczelniając		
Skompresowana taśma uszczelniająca	1,5 m	2,5 m	3,5 m	4,5 m	2,5 m	3,5 m	4,5 m
PVC twarde (białe)	10 8	15 8	20 10	25 10	10 8	10 8	15 8
PVC twarde i PMMA (kolorowe koekstrudowane) Struktura drewnopodobna	15 8	20 10	25 10	30 12	10 8	15 8	20 8

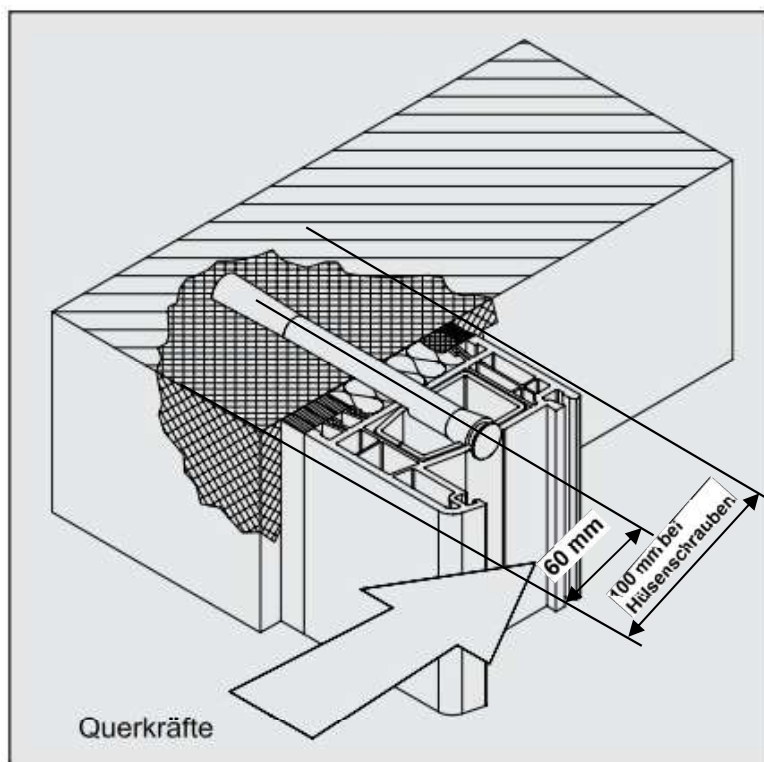
Zmiany długości profili uwarunkowane temperaturą:

PVC twarde (białe): 1,6 mm/m  
 PVC twarde i PMMA (kolor): 2,4 mm/m

### Ilustracja 09:

Zachować minimalny odstęp wierconego otworu od krawędzi muru. Dla śrub tulejkowych do 100 mm.

Wykruszenie betonu/cegła przy zbyt małych odstępach od krawędzi.





- 7. Niniejsze wytyczne służą jako ważna pomoc w unikaniu podstawowych błędów przy montażu.**



- 8. GEALAN jako systemodawca nie odpowiada za wykonanie prac montażowych. W razie powstania szkód GEALAN nie przejmuje gwarancji.**